



简体中文

参考指南

hp deskjet 5550 series

2002 年 4 月 第 2 版

通告

本文档包含的信息如有更改，恕不另行通知。

Hewlett-Packard 公司对本文档不作任何形式的保证，包括（但不限于）针对特殊目的之商用性及适用性的隐含保证。

Hewlett-Packard 公司对此处包含的错误或与本文档的提供、执行或使用有关的偶然或继发性损坏不承担任何法律责任。

未经 Hewlett-Packard 公司预先书面许可，不得将本文档的任何部分影印、复制或翻译成其它语言。

术语与约定

本参考指南中使用了以下术语和约定：

术语

hp deskjet 5550 series 打印机也可能被称为 HP Deskjet 5550 打印机、HP Deskjet 或 HP 打印机。

符号

› 符号指引您遍历一系列软件步骤。例如：

单击开始 › 程序 › Hewlett-Packard › [hp deskjet printer] › 版本说明，可以查看版本说明。

注意

注意表示对 HP 打印机或其它设备可能造成损坏。例如：

注意！ 不要触摸打印墨盒墨水喷嘴或铜质触点。
触摸这些部件将会引起墨水阻塞、不喷墨和电路接触不良。

声明

Microsoft、MS-DOS 和 Windows 是 Microsoft Corporation 的注册商标。

Adobe 和 Acrobat 是 Adobe Systems Incorporated 的注册商标。

Mac、Macintosh、AppleTalk 和 Mac OS 是 Apple Computer, Inc. 在美国及其它国家（地区）的注册商标。

版权所有 2002 Hewlett-Packard Company

参考指南

hp deskjet 5550 series 打印机

目录

简介 hp deskjet 5550 series 打印机	1
包装箱内的物品	1
连接方式	2
USB 电缆	2
并行电缆	2
网络	2
查找信息	3
查看联机用户指南	4
Windows	4
Macintosh	5
DOS	5
按钮和指示灯	6
取消按钮	6
打印墨盒状态符号和指示灯	6
继续按钮和指示灯	6
电源按钮和指示灯	6
打印墨盒	7
排除安装故障	8
硬件	8
Windows	9
Windows USB	11
联系 hp 客户服务中心	13
支持过程	13
软件更新	13
hp 电话支持	14
获得 hp 维修	16
获得担保延期	16
hp 打印机有限担保声明	17
打印机规格	19
六色墨水打印	19
管制型号编号	19

简体中文



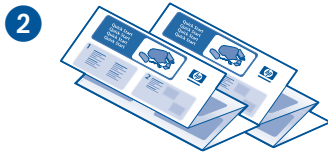
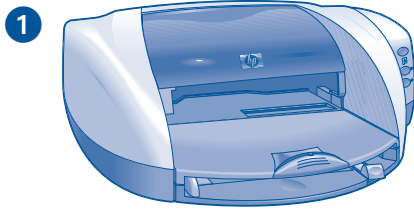
简体中文



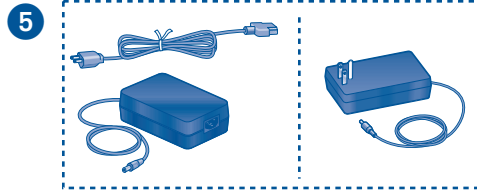
简介 hp deskjet 5550 series 打印机

包装箱内的物品

感谢您购买 hp deskjet 5550 series 打印机！您的打印机包装箱应包含以下物品：



1. 打印机
2. 安装海报
3. 本参考指南
4. 打印机软件 CD



5. 电源线和电源适配器或电源适配器
6. 黑色 (hp 56) 打印墨盒
7. 三色 (hp 57) 打印墨盒
8. USB 电缆 (仅限日本)

简体中文

如果包装箱内缺少任一物品，请向您的 HP 经销商咨询或者与 HP 客户服务中心联系。有关更多信息，请参阅第 13 页的联系 hp 客户服务中心。

连接方式

本打印机有几种连接方式：

- USB 电缆
- 并行电缆
- 网络

USB 电缆

购买通用串行总线 (USB) 2.0 全速兼容电缆 (仅在日本随打印机提供 USB 电缆)，该电缆可用于 Windows 98、Me、2000、XP 和 Macintosh 系统。

并行电缆

购买符合 IEEE-1284 标准的并行电缆，该电缆可用于 Windows 95、98、NT 4.0、Me、2000 和 XP 系统。

网络

Windows

可以通过以下两种方法之一将打印机连接至网络：

- 直接将打印机连接至网络上的计算机。
有关将打印机与网络上的计算机直接连接的说明，请参阅打印机软件 CD 并按照联机网络安装说明进行操作。
- 通过 HP JetDirect 打印服务器将打印机连接至网络。

有关通过 HP JetDirect 打印服务器将打印机连接至网络的说明，请参阅打印机软件 CD 和 HP JetDirect 打印服务器随附的说明文件。

Macintosh

打印机可通过支持 AppleTalk 连接的 HP JetDirect 外置打印服务器连接到网络。

查找信息

HP 打印机随机包含几个文件。它们可提供有关如何安装打印机软件、操作打印机和查找帮助的说明。

请参阅...	可以找到以下相关的信息...	平台
 CD	从打印机软件 CD 开始，设置打印机并安装打印机软件。打印机软件 CD 提供安装说明。	Windows
 Windows 安装海报	<ul style="list-style-type: none"> • 安装和故障排除 • 打印机软件和硬件的网络安装 	Windows
 Macintosh 安装海报	Macintosh 安装说明	Macintosh
 本参考指南	<ul style="list-style-type: none"> • 打印机包装箱中的物品 • 排除其它安装故障 • HP 客户服务中心 • HP 打印机担保 	Windows Macintosh
 打印机助手	<ul style="list-style-type: none"> • 联机用户指南，打印机使用、维护和故障排除；担保声明、环境声明；管制通告。（有关的访问说明，请参阅第 4 页的“查看联机用户指南”。） • HP 客户服务中心 • 打印观念 • 到其它 HP 产品的购物链接 • 工具和更新 	Windows
 联机用户指南	包括完整的产品信息： <ul style="list-style-type: none"> • 使用、维护打印机和排除打印机故障 • 担保声明 • 环境声明和管制通告 （有关的访问说明，请参阅第 4 页的“查看联机用户指南”。）	Macintosh
 版本说明	已知的软件兼容问题。 <ul style="list-style-type: none"> • 单击开始 > 程序 > Hewlett-Packard > [hp deskjet printer] > 版本说明 	Windows
 本参考指南	本参考指南第 5 页介绍的 DOS 系统信息。	DOS

查看联机用户指南

联机用户指南提供 HP 打印机的使用说明。同时也提供一些帮助信息，以帮助您解决可能遇到的打印机问题。

Windows

安装打印机软件时，联机用户指南会自动安装。通过“HP 打印机助手”打开用户指南。HP 打印机助手是一个工具，它还提供以下内容：

- 通过 HP 客户服务中心提供支持
- 打印观念
- 到其它 HP 产品的购物链接
- 工具和更新

安装打印机软件后，hp 打印机助手图标会出现在 Windows 桌面上。



双击该图标可打开 hp 打印机助手。

访问用户指南

要查看用户指南：

1. 双击计算机桌面上的 hp 打印机助手图标。
屏幕显示“hp 打印机助手”。
2. 单击用户指南按钮，显示该指南的主题。

您还可以从“开始”菜单打开用户指南，方法是依次单击开始 > 程序 > Hewlett-Packard > [hp deskjet printer] > 用户指南。

Adobe Acrobat 版本的用户指南

还提供以下语言版本的用户指南：

- 阿拉伯语
- 希腊语
- 希伯来语
- 土耳其语

如果您想查看其中一种语言的用户指南，请按以下步骤操作：

1. 双击计算机桌面上的 hp 打印机助手图标。
2. 单击 hp 打印机助手屏幕上的用户指南按钮。
3. 在屏幕底部选择用其它语言显示用户指南。
4. 将打印机软件 CD 放入计算机的 CD-ROM 驱动器中。
5. 从出现的列表中选择您需要的语言。
 - 如果计算机上已安装 Acrobat Reader，则会显示用户指南。



使用 Acrobat 4.0 或更高版本查看用户指南。

- 如果计算机上未安装 Acrobat Reader，则它会自动进行安装，然后显示用户指南。

Macintosh

要在 Macintosh 计算机上查看用户指南，您需要安装 Adobe Acrobat Reader 4.0 或更高版本。如果尚未安装 Acrobat Reader，请从打印机软件 CD 进行安装。



如果您是 Mac OS X 用户，则可以使用 Adobe Acrobat Reader 4.0 或更高版本查看联机用户指南。如果您使用 Mac OS X 的预览功能，则将无法浏览联机用户指南。

要打开用户指南：

1. 将打印机软件 CD 放入计算机的 CD-ROM 驱动器中。
出现 HP Deskjet 屏幕。
2. 选择与您所用语言相对应的 **User's Manuals (用户手册)** 文件夹。
3. 执行以下操作之一：
 - 如果计算机上已安装 Acrobat Reader，则双击 **User's Guide (用户指南)** 图标。



User's Guide

- 如果计算机上未安装 Acrobat Reader，则双击 **Reader Installer (Reader 安装程序)** 图标。



Reader Installer

Adobe Acrobat Reader 会自动进行安装。安装结束后，请双击 **User's Guide (用户指南)** 图标，以显示用户指南。

DOS

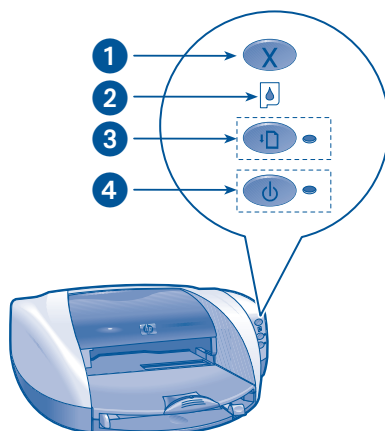
在 DOS 操作系统中，您可以在一个名为 dosread.txt 的文本文档中找到相关信息。此文件位于打印机软件 CD 的 <语言代码>\djcp\ 目录下。您需用下面列表中的相关代码来代替 <语言代码>。例如，要查阅英文文件，则打开 enu\djcp\ 目录中的 dosread.txt。

所有语言和国家 / 地区均不提供 DOS 支持。

此语言...	使用此代码...
中文，简体	chs
中文，繁体	cht
捷克语	csy
丹麦语	dan
德语	deu
英语	enu
西班牙语	esm
芬兰语	fin
法语	fra
匈牙利语	hun
意大利语	ita
韩语	kor
荷兰语	nld
挪威语	non
波兰语	plk
葡萄牙语	ptb
俄语	rus
瑞典语	svc

按钮和指示灯

使用打印机按钮可以打开和关闭打印机电源、取消打印作业或继续打印。这些指示灯提供有关打印机状态的可视指示。



1. 取消按钮 2. 打印墨盒状态指示灯 3. 继续按钮和指示灯 4. 电源按钮和指示灯

简体中文

取消按钮

按下取消按钮可以取消当前的打印作业。

打印墨盒状态符号和指示灯

打印墨盒需要维护时，“打印墨盒状态”指示灯会亮起或闪烁。

继续按钮和指示灯

当需要进行操作，如装入纸张或清除卡纸时，继续指示灯会闪烁。问题解决后，按下继续按钮可继续打印。

电源按钮和指示灯

电源按钮可以打开和关闭打印机电源。按下电源按钮几秒钟后，打印机电源才会打开。打印机处理作业时，电源按钮旁边的绿色指示灯会闪烁。

注意！请始终使用打印机前部的电源按钮打开和关闭打印机电源。使用电源板、电涌保护器或墙式开关打开和关闭打印机电源可能会导致打印机发生故障。

打印墨盒

使用打印墨盒

打印机使用以下三种打印墨盒：

打印墨盒	选择号	产品号
黑色	56	c6656
三色	57	c6657
照片	58	c6658

对于大多数打印，请使用黑色 (hp 56) 和三色 (hp 57) 打印墨盒。对于照片打印，请使用三色 (hp 57) 和照片 (hp 58) 打印墨盒。需单独购买照片 (hp 58) 打印墨盒。

有关更多信息，请参阅联机用户指南中的以下部分：

- “维护打印墨盒”
- “打印墨盒回收利用”

更换打印墨盒

要更换打印墨盒：

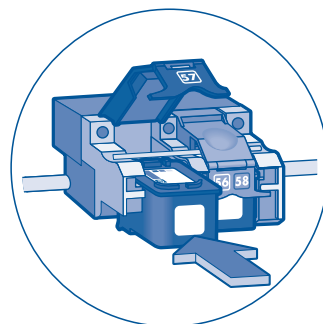
1. 按下**电源按钮**打开打印机，然后打开顶盖。
2. 打开**支架锁栓**。
3. 从打印墨盒**支架**滑出打印墨盒并将其**丢弃**。

4. 将替换用的打印墨盒从包装中取出，然后拉下**粉红色标签**，撕下**塑料胶带**。



注意！ 为防止墨水堵塞、不喷墨以及电路接触不良，请勿触摸打印墨盒墨水喷嘴或铜质触点，也不要卸下铜带。

5. 将打印墨盒**稳固滑入**支架。



6. 向前拉**支架锁栓**，然后向下按，使**槽片**卡入到位，以便合上**支架锁栓**。
7. 检查并确保在**进纸盘**中装入**普通纸**，然后合上**顶盖**。
打印机会自动打印**校准页**。

排除安装故障

硬件

如果您在安装 HP 打印机时遇到问题，请使用此部分的信息。如果您在打印机安装后需要帮助，请参阅“打印机助手”中的联机用户指南。有关说明，请参阅本参考指南第 4 页的“访问用户指南”。

简体中文

出现什么问题？

未打印校准页。

可能的原因 ...

解决问题的方法 ...

纸盘中没有纸张。

确保纸盘中已装入纸张。

顶盖未合上。

合上顶盖。

打印机电源未打开。

按下电源按钮打开打印机电源。

打印墨盒未安装。

安装打印墨盒。

塑料胶带未从打印墨盒上撕下。

拉动粉红色标签，从打印墨盒上撕下塑料胶带。



如果在尝试上述所有方法后，打印机仍不打印校准页，则向打印机发送一个打印作业。打印机会在打印作业后打印校准页。

排除安装故障（续）

Windows

如果您在安装 HP 打印机时遇到问题，请使用此部分的信息。如果您在打印机安装后需要帮助，请参阅“打印机助手”中的联机用户指南。有关说明，请参阅本参考指南第 4 页的“查看用户指南”。

出现什么问题？

放入 CD 后，安装程序未自动启动。

可能的原因 ...

- 自动运行功能被禁用。
- 计算机在 CD-ROM 上找不到 autorun.exe 程序。

解决问题的方法 ...

1. 将打印机软件 CD 放入计算机的 CD-ROM 驱动器中。请小心操作，正确放置 CD。
2. 选择开始 > 运行，然后单击浏览。
3. 浏览找到 CD-ROM 图标。
4. 单击 **setup.exe** 文件，然后单击打开。
5. setup.exe 文件会出现在“运行”对话框中。单击确定。
6. 按屏幕上的说明安装打印机软件。

排除安装故障（续）

Windows（续）

出现什么问题？

打印机软件未正确安装。

可能的原因 ...

- 可能与防病毒程序或其它软件程序冲突。
- 可能与连接到打印机的外围设备冲突。

解决问题的方法 ...

卸载打印机软件，然后重新安装。

1. 执行以下操作之一：

- 将 CD-ROM 放入 CD-ROM 驱动器中，选择删除打印机软件，然后按屏幕上的说明进行操作。
- 打开打印机助手，然后选择工具和更新 > 卸载软件。
- 选择开始 > 程序 > Hewlett-Packard > [hp deskjet printer] > 卸载软件。

2. 关闭计算机上正在运行的所有防病毒程序或其它软件程序。

3. 要重新安装打印机软件，请将 CD-ROM 放入 CD-ROM 驱动器，然后按屏幕上的说明进行操作。

如果软件程序无法自动启动，则参阅第 9 页的“解决问题的方法 ...”。

排除安装故障（续）

Windows USB

如果您在安装 HP 打印机时遇到问题，请使用此部分的信息。如果您在打印机安装后需要帮助，请参阅“打印机助手”中的联机用户指南。有关说明，请参阅本参考指南第 4 页的“查看用户指南”。

出现什么问题？

尝试安装 USB 时，安装停止。再次尝试安装时，“找到新硬件向导”消失且 USB 端口不可用。

可能的原因...

操作系统在安装完成前停止安装。

解决问题的方法...

卸载打印机软件，然后重新安装。

1. 执行以下操作之一：

- 将 CD-ROM 放入 CD-ROM 驱动器中，选择删除打印机软件，然后按屏幕上的说明进行操作。
- 打开“打印机助手”，然后选择工具和更新 > 卸载软件。
- 选择开始 > 程序 > Hewlett-Packard > [hp deskjet printer] > 卸载软件。

2. 关闭计算机上正在运行的所有防病毒程序或其它软件程序。

3. 要重新安装打印机软件，请将 CD-ROM 放入 CD-ROM 驱动器，然后按屏幕上的说明进行操作。

如果软件程序无法自动启动，则参阅第 9 页的“解决问题的方法...”。

排除安装故障（续）

Windows USB（续）

出现什么问题？

使用 USB 电缆连接打印机和计算机时，出现“未知设备”信息。



如果您使用的是 Windows 2000，则出现“未知设备”信息并不一定意味着存在问题。但是，如果您使用的是 Windows 98、Me 或 XP，则出现“未知设备”信息即表明确实存在问题。请使用下面的故障排除步骤。

简体中文

可能的原因 ...

- 连接打印机和计算机的电缆中产生静电。
- USB 电缆可能有缺陷。

解决问题的方法 ...

1. 从打印机上拔下 USB 电缆。
2. 从打印机上拔下电源线。
3. 等待大约 30 秒。
4. 将电源线重新插入打印机。
5. 将 USB 电缆重新插入打印机。
6. 如果“找到新硬件”对话框中仍显示“未知设备”，且您并未使用 Windows 2000，则请更换 USB 电缆或使用并行电缆。

联系 hp 客户服务中心

HP 客户服务中心可提供有关使用 HP 打印机和解决打印机问题的专家意见。

支持过程

如果按以下顺序寻求帮助，则 HP 支持过程会非常有效：

1. 使用联机用户指南。请参阅第 4 页的“查看联机用户指南”。
2. 访问 HP 电子支持。
 - 查看 HP 网络支持页以获得产品帮助。
 - 向 HP 发送电子邮件。
3. 通过电话联系 HP 支持机构。

有关更多信息，请参阅第 14 页的“hp 电话支持”。

支持选项和可用性因产品、国家/地区和语言的不同而不同。

hp 支持网站

如果您可以访问 Internet，则能够获得大量有关打印机的信息。

请访问以下 HP 网站，以获得最新的打印机软件和支持信息：www.hp.com/cposupport/loc/regional.html 或 www.hp.com/go/support

hp 支持电子邮件

一对一的电子邮件能够使您直接获得 HP 支持技术人员对您的问题的答复。电子邮件支持是询问技术问题或获得满足您特定需要的解答的好方法。

在 Web 表单中输入您的问题，便可接收到电子邮件答复。

软件更新

通过以下方法获得打印机软件的副本和更新信息：

- 从 HP 网站下载打印机软件。
- 致电 HP 客户服务中心，申请包含软件更新文件的 CD。

有关的支持电话号码，请参阅第 15 页的“支持电话号码”。

hp 电话支持

在打印机免费电话支持期间，HP 可免费提供电话支持。

免费电话支持期

下表显示了您所在国家/地区的免费电话支持期。收取电话公司标准费用。

国家 / 地区	电话支持
北美洲	1 年
亚太地区	1 年
欧洲、中东和非洲	见下文*
拉丁美洲 - 包括墨西哥	1 年

* 欧洲、中东和非洲

有关欧洲的电话支持，请访问以下网站，以查看您所在国家/地区的电话支持的详情和条件：

<http://www.hp.com/go/support>

另外，您可以向经销商咨询，或者使用所列的您所在国家/地区的电话号码致电 HP。有关的 HP 支持电话号码，请参阅第 15 页的“支持电话号码”。

由于 HP 会不断地改进电话支持服务，因此我们建议您定期访问 HP 网站，以便获得有关服务功能和交货方面的新信息。

拨打电话前

拨打电话寻求帮助前，请尝试下面列出的其它免费支持选项：

- 用户指南；请参阅第 4 页的“查看联机用户指南”
- 安装海报
- HP 电子支持

如果使用这些资源不能解决问题，请致电 HP 支持技术人员。致电时，请坐在计算机和打印机前面。要获得更快捷的服务，请准备好提供有关您解决问题时所采取步骤的信息。

HP 需要以下信息来帮助您：

- 打印机型号（位于打印机前部的标签上）
- 打印机序列号（位于打印机底部）
- 计算机操作系统
- 打印机驱动程序版本（也称作打印机软件）
 - Windows：打开“打印机助手”，依次选择**客户服务** > **支持信息** > **系统信息**，然后滚动查找至**打印机信息**。
 - Macintosh：版本号显示在“打印”对话框的右上角。
- 发生该情况时显示的信息
- 回答以下问题：
 - 以前是否发生过此情况？您是否能使此情况重现？
 - 在此情况刚发生前，您是否在计算机上添加了任何新的硬件或软件？

支持电话号码

如果您在解决某个问题时需要帮助，请使用下表所列的电话号码与 HP 支持机构联系。有关您所在国家/地区的最新电话号码列表，请访问 HP 网站：

<http://www.hp.com/cpso-support/guide/psd/expectations.html>

国家 / 地区	电话号码
非洲 / 中东	41 22 780 71 11
阿根廷	0810 555 5520
澳大利亚	03 8877 8000
奥地利	0660 6386
比利时 (荷兰语)	02 626 8806
比利时 (法语)	02 626 8807
巴西 (大圣保罗以内)	3747 7799
巴西 (大圣保罗以外)	0 800 157751
加拿大	905 206 4663
加勒比海	1 800 711 2884
中美洲	1 800 711 2884
智利	800 36 0999
中国	010 6564 5959
哥伦比亚	9 800 114 726
哥斯达黎加	0 800 011 0524
丹麦	39 29 4099
厄瓜多尔 (Andinatel)	1 800 711 2884
厄瓜多尔 (Pacifitel)	1 800 225528
芬兰	0203 47 288
法国	01 43 62 34 34
德国	0180 52 58 143 (€ 0.06/30 秒)
希腊	1 60 73 603
危地马拉	1 800 995 5105
香港	3002 8555
匈牙利	01 382 1111
印度	11 682 6035
印度尼西亚	21 350 3408
爱尔兰	01 662 5525

国家 / 地区	电话号码
以色列	09 830 4848
意大利	02 264 10350
日本	0570 000511
韩国 (汉城)	02 3270 0700
韩国 (汉城以外)	080 999 0700
马来西亚	03 295 2566
墨西哥 (墨西哥城)	5258 9922
墨西哥 (墨西哥城以外)	01 800 472 6684
荷兰	0 20 606 8751
新西兰	09 356 6640
挪威	22 11 6299
秘鲁	0800 10111
菲律宾	2 867 3551
波兰	22 865 98 00
波多黎各	1 877 232 0589
俄罗斯 (莫斯科)	095 923 50 01
新加坡	272 5300
西班牙	902 321 123
瑞典	08 619 2170
瑞士	0 848 80 11 11
台湾	2 2717 0055
泰国	2 6614000
土耳其	1 216 579 71 71
英国	0207 512 5202
美国	1 (208) 323 2551
委内瑞拉	0800 47468368
越南	08 823 4530

免费电话支持期过后

免费电话支持期过后，请联系您的 HP 经销商或拨打适用于您所在国家 / 地区的支持电话号码，以了解可提供的支持选项。请参阅第 15 页的“支持电话号码”。

获得 hp 维修

如果您的 HP 打印机需要维修，请致电 HP 电话支持。训练有素的 HP 支持技术人员将诊断问题并协调维修过程。

有关 HP 支持电话号码的列表，请参阅第 15 页的“支持电话号码”。

无论 HP 支持是授权的服务提供商还是 HP 机构，它都会为您提供最佳的解决方案。如果 HP 打印机在有限担保期内，则此项服务免费。担保期限过后，需收取维修费用。

获得担保延期

如果要延长有限担保期，请与您当地的 HP 经销商联系。

如果您的 HP 经销商不提供服务合同，请直接与 HP 电话联系，询问有关 HP 服务协议的情况。

hp 打印机有限担保声明

国家 / 地区	软件	打印机
北美地区（包括加拿大）	90 天	1 年
亚太地区	90 天	1 年
欧洲	90 天	1 年
拉丁美洲	90 天	1 年

A. 有限担保范围

Hewlett-Packard (HP) 向最终用户担保：以上列出的 HP 产品在上述期限内绝无原料和工艺瑕疵，期限自客户购买之日算起。客户负责保存好购买日期证明。

- 对于软件产品，HP 的有限担保仅适用于无法执行程序设计指令的情况。HP 并不担保任何产品的运行不会中断或没有错误。
- HP 的有限担保仅适用于正常使用本产品而引起的那些故障，不适用于以下任何一种情况：
 - 维护或修改不当或不充分；
 - HP 不提供或不支持的软件、连接件、介质、零件或耗材；或者
 - 不按产品的说明书操作。
 - 对于 HP 打印机产品，使用非 HP 墨盒或重新灌装的墨盒并不影响 HP 对客户的担保或与客户签定的任何 HP 支持合同。但是，如果打印机故障或损坏归咎于使用非 HP 墨盒或重新灌装的墨盒，则对于此特定的故障或损坏，HP 将对维修打印机的时间与材料按标准收费。
- 如果在适用的担保期内 HP 收到关于任何软件、介质或墨盒出现瑕疵的通知，只要在 HP 的担保范围内，HP 都会更换有瑕疵的产品。如果在适用的担保期内 HP 收到关于任何硬件产品出现瑕疵的通知，只要在 HP 的担保范围内，HP 都会维修或更换（维修还是更换由 HP 决定）有瑕疵的产品。
- 如果 HP 无法在适用的担保期内修理或更换 HP 担保范围内的有瑕疵产品，HP 将在收到瑕疵通知后的一段合理时间内退还该产品的购买款项。
- 在客户未将有瑕疵产品退回给 HP 之前，HP 没有任何义务修理、更换或退款。
- 任何更换产品可能是新的或接近于新的，只要它的功能至少与被更换产品的功能相同。
- 除中东、非洲、阿根廷、巴西、墨西哥、委内瑞拉和法国的“海外省”外，HP 的有限担保对于 HP 在其中经销保修范围内的 HP 产品的任何地区均有效。对于上述例外地区，担保仅在购买地区有效。有关附加担保服务（如现场服务）的合同可从任何授权的 HP 维修点索取，只要该产品是由 HP 或授权的进口商销售的。
- 任何适用的打印墨盒担保都不适用于已重新灌装、改制、整修、误用或以任何方式损坏的 HP 打印墨盒。

B. 担保限制

在当地法律允许的范围内，HP 和它的第三方供应商不对 HP 产品作任何其他的担保或承诺，无论是明示的还是暗示的担保或承诺，并特别声明不对产品的适销性、质量满意度及对特殊用途的适用性作任何暗示的担保或承诺。

C. 责任限制

1. 在当地法律允许的范围内，本担保声明中的补偿是您唯一的专有补偿。
2. 在当地法律允许的范围内，除本担保声明中明确指明的义务以外，在任何情况下 HP 及其第三方供应商都对直接的、间接的、特殊的、偶然的或引发的损害概不负责，无论是基于合同、民事侵权行为还是任何其他法律理论，也无论是否被告知有这种损坏的可能。

D. 当地法律

1. 本担保声明赋予客户特定的法律权利。客户也可能有其他权利，这在美国因州而异，在加拿大因省而异，在世界上其他地方因地区而异。
2. 如果本担保声明与当地法律不一致，则认为本担保声明可修改为与当地法律一致。在这种当地法律的制约下，本担保声明的某些免责声明和限制可能不适用于客户。例如，在美国的某些州以及美国以外的某些政府（包括加拿大的省），可能：
 - 阻止本担保声明中的免责声明和限制限定消费者的法定权利（例如，英国）；
 - 否则，限制制造商施行这类免责声明或限制的能力；或者
 - 授予客户其他担保权利，指定制造商无法免责的暗示担保的期限，或不允许限制暗示担保的期限。
3. 对于澳洲和新西兰的消费者事务，除法律许可的声明之外，本担保声明中的条款不排除、限制或修改并且附带这类客户购买 HP 产品所应有的必需法定权利。

打印机规格

黑色文本打印速度

快速：每分钟多达 17 页
 普通：每分钟多达 8 页
 正常：每分钟多达 6 页
 喷墨纸 / 最佳 / 1200 dpi 文本绘制：每分钟多达 2 页

文本与彩色图形混在一起的打印速度

快速：每分钟多达 12 页
 普通：每分钟多达 6 页
 正常：每分钟多达 4 页
 喷墨纸 / 最佳 / 1200 dpi 文本绘制：每分钟多达 0.5 页

* 这些只是大概数字。实际速度与系统配置、软件程序和文档复杂性有关。

内存

所有型号：
 8 MB 内置 RAM

耗电量

所有型号：
 关闭时最大 2 瓦
 不打印时平均 4 瓦
 打印时平均 30 瓦

公开噪声符合 ISO 9296 标准

最佳模式：

声能等级, LWAd (不带自动双面打印模块)：
 5.3 贝尔 (A) [53 dB (A)]

声压等级, LpAm (旁边位置) (不带自动双面打印模块)：40 dB (A)

正常模式：

声能等级, LWAd (不带自动双面打印模块)：
 5.9 贝尔 (A) [59 dB (A)]

声压等级, LpAm (旁边位置) (不带自动双面打印模块)：47 dB (A)

电源要求

部件号为 0950-4081 的电源适配器的电源要求为：

输入电压：120 Vac (± 10%)

输入频率：60 Hz (± 3 Hz)

部件号为 0950-4082 的电源适配器的电源要求为：

输入电压：100 至 240 Vac (± 10%)

输入频率：50 至 60 Hz (± 3 Hz)

六色墨水打印

使用六色墨水打印可以增强照片的质量。

要进行六色墨水打印，您必须安装照片 (hp 58) 和三色 (hp 57) 打印墨盒。如果您的产品没有随附照片 (hp 58) 打印墨盒，则可以单独购买。

如果想在打印照片时选择最高质量的打印分辨率，请使用 4800 x 1200 优化 dpi 设置。

在打印机驱动程序中选定 4800 x 1200 优化 dpi 后，三色打印墨盒即可在 4800 x 1200 优化 dpi 模式下打印。如果同时安装了照片 (hp 58) 打印墨盒，则会增强打印质量。

管制型号编号

为了便于管制识别，HP 为您的产品指定了管制型号编号。您的产品的管制型号编号为 VCVRA-0101。不应将此管制编号与销售名称 (HP DeskJet 5550) 或产品号 (C6487C) 混在一起。



简体中文

