



## **硬體與軟體指南**

### **Compaq 筆記型電腦系列產品**

文件編號：383110-AB1

2005 年 5 月

本指南說明如何識別、存取並使用筆記型電腦上的硬體與軟體功能。

© Copyright 2005 Hewlett-Packard Development Company, L.P.

Microsoft 及 Windows 是 Microsoft Corporation 在美國的註冊商標。SD 標誌是其所有人的商標。Bluetooth 是其所有人所擁有的商標，Hewlett-Packard Company 已取得授權使用。Adobe 及 Acrobat 是 Adobe Systems Incorporated 的商標。

本文件包含的資訊可能有所變更，恕不另行通知。HP 產品與服務的保固僅列於隨產品及服務所附的明確保固聲明中。本文件的任何部份都不可構成任何額外的保固。HP 不負責本文件在技術上或編輯上的錯誤或疏失。

## 硬體與軟體指南

Compaq 筆記型電腦系列產品

第 1 版 2005 年 5 月

參考編號：M2000

文件編號：383110-AB1

---

# 目錄

## 1 硬體

頂部組件 .....	1-1
按鍵 .....	1-1
觸控板 .....	1-3
電源控制 .....	1-4
指示燈 .....	1-5
無線通訊（僅限特定機型）和音量按鈕 .....	1-7
天線（僅限特定機型） .....	1-8
正面組件 .....	1-9
指示燈 .....	1-9
喇叭、接頭和顯示器釋放按鈕 .....	1-10
後面組件 .....	1-11
左側組件 .....	1-12
埠和接頭 .....	1-12
PC 卡插槽和按鈕 .....	1-13
右側組件 .....	1-14
底部組件 .....	1-16
迷你 PCI 和記憶體置放處 .....	1-16
插槽，電池門和通風孔 .....	1-17
其他組件 .....	1-18
硬體 .....	1-18
光碟 .....	1-19
標籤 .....	1-20

## 2 觸控板和鍵盤

觸控板	2-1
識別觸控板組件	2-1
使用觸控板	2-2
設定觸控板偏好設定	2-3
快速鍵	2-5
識別快速鍵	2-5
快速鍵快速導覽	2-6
使用快速鍵程序	2-7
使用快速鍵指令	2-8
鍵台	2-14
使用嵌入式數字鍵台	2-15
使用外接式數字鍵台	2-18

## 3 電源

電源來源	3-1
選擇電源來源	3-1
切換電池和外部電源	3-2
電源控制和指示燈位置	3-3
待機、休眠與關機總覽	3-4
待機	3-4
休眠	3-4
結束工作	3-5
干擾磁碟機/光碟機媒體	3-6
待機、休眠與關機程序	3-6
啟動或關閉筆記型電腦	3-7
啟動待機或從待機恢復工作	3-8
啟動休眠或從休眠恢復工作	3-9
使用緊急關機程序	3-10

電源偏好設定	3-10
使用電源配置	3-10
顯示待機密碼提示	3-10
設定其他電源偏好設定	3-11
電池套件	3-12
為電池套件充電	3-12
監控電池套件充電狀況	3-13
管理電池電力不足狀態	3-14
校正電池套件	3-15
節省電池套件電源	3-18
更換電池套件	3-20
存放電池套件	3-22
處置用過的電池套件	3-22

## 4 多媒體

內建喇叭	4-1
音量控制	4-2
外接式音效裝置	4-3
使用音效輸出（耳機）接頭	4-3
使用音效輸出（麥克風）接頭	4-4
外接式視訊裝置	4-5
連接到 S-Video 裝置（僅限於特定機型）	4-5
顯示視訊影像	4-6
光碟和 DVD 程序	4-7
插入或取出光碟	4-7
使用媒體操作快速鍵	4-8
設定自動播放偏好設定	4-9
保護播放功能	4-10
保護光碟或 DVD 寫入程序	4-10
多媒體軟體	4-11
遵守版權警告	4-12
安裝軟體	4-12
啟用自動播放 (AutoPlay)	4-13
變更 DVD 區域設定	4-13

## 5 無線通訊（僅限特定機型）

無線通訊功能	5-1
無線通訊控制	5-2
802.11 無線裝置（僅限特定機型）	5-3
在住家設定 WLAN	5-4
連接至您家中的 WLAN	5-5
連線至公共 WLAN	5-6
使用無線安全性功能	5-6
識別 802.11 無線裝置	5-7
疑難排解裝置	5-7
Bluetooth 無線裝置（僅限特定機型）	5-8
無線裝置的電源狀態	5-10
啟動裝置	5-12
關閉和停用裝置	5-13

## 6 安全性

安全性功能	6-1
快速鎖定	6-3
設定公用程式和 Windows 密碼	6-3
協調密碼	6-5
選擇密碼	6-5
設定 (Setup) 公用程式的 管理員密碼 (Administrator Password)	6-6
設定管理員密碼 (Administrator Password)	6-7
輸入管理員密碼	6-8
設定 (Setup) 公用程式的 開機密碼 (Power-On Password)	6-8
設定開機密碼	6-9
輸入開機密碼	6-10
設定公用程式裝置安全性	6-10
防毒軟體	6-11
Windows XP 的重大安全性更新	6-12
防火牆軟體	6-13
選購的固定纜線	6-14

## 7 硬體升級和更換

裝置連接	7-1
连接到有外接電源的裝置	7-1
連接 USB 裝置	7-2
連接 1394 裝置（僅限特定機型）	7-3
连接到通訊裝置	7-4
數位記憶卡	7-4
使用記憶體讀取器指示燈	7-5
插入數位記憶卡	7-6
取出數位記憶卡	7-7
PC 卡	7-8
插入 PC 卡	7-9
停止或取出 PC 卡	7-10
磁碟機/光碟機	7-11
在系統中增加一部磁碟機/光碟機	7-11
使用 IDE 磁碟機/光碟機指示燈	7-11
維護磁碟機/光碟機	7-12
更換內建硬碟機	7-13
記憶體 (Memory)	7-17
增加記憶體	7-17
取出或插入記憶體模組	7-18

## 8 軟體更新與修復以及系統軟體

軟體更新	8-1
準備軟體更新	8-2
下載並安裝更新檔	8-3
軟體修復	8-7
使用系統還原	8-7
修復或重新安裝軟體	8-8

設定 (Setup) 公用程式 .....	8-8
啓動設定 (Setup) 公用程式 .....	8-9
變更設定 (Setup) 公用程式的語言 .....	8-9
在設定 (Setup) 公用程式中瀏覽與選取 .....	8-10
顯示系統資訊 .....	8-10
在設定公用程式還原預設設定 .....	8-11
使用進階的設定 (Setup) 公用程式功能 .....	8-11
關閉設定 (Setup) 公用程式 .....	8-12

## **A 規格**

操作環境 .....	A-1
額定輸入功率 .....	A-2
擴充埠輸入/輸出訊號 .....	A-3

## **索引**



## 頂部組件

## 按鍵

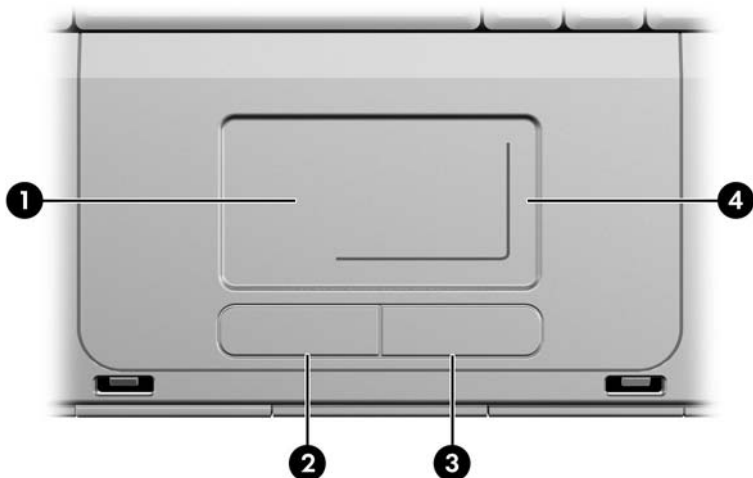


組件	說明
❶ 功能鍵 (12)	執行系統和應用程式工作。當配合 <b>FN</b> 時，功能鍵可當成執行其他工作的快速鍵。
❷ Windows 標誌鍵	顯示 Microsoft® Windows® 「開始」功能表。

(續)

組件	說明
③ FN 鍵	配合其他鍵執行系統工作。例如，按 <b>FN+F7</b> 鍵會降低螢幕亮度。
④ 鍵台按鍵 (15)	可以像外接式數字鍵台上的按鍵一樣使用。
⑤ Windows 應用程式鍵	顯示指標下所指項目的捷徑功能表。

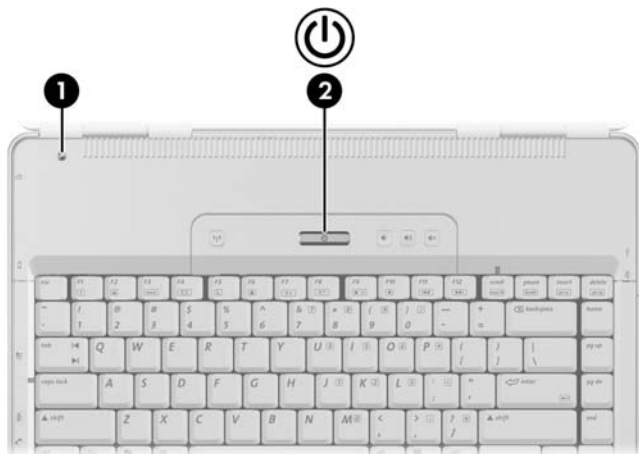
## 觸控板




組件	說明
① 觸控板*	移動指標。
② 左觸控板按鈕*	功能類似外接式滑鼠的左鍵。
③ 右觸控板按鈕*	功能類似外接式滑鼠的右鍵。
④ 觸控板垂直和水平捲動區*	向上或向下捲動，向左或向右捲動。

\*本表格說明預設的設定。有關變更觸控板組件功能的資訊，請參閱第 2 章，〈觸控板和鍵盤〉中的「設定觸控板偏好設定」一節。

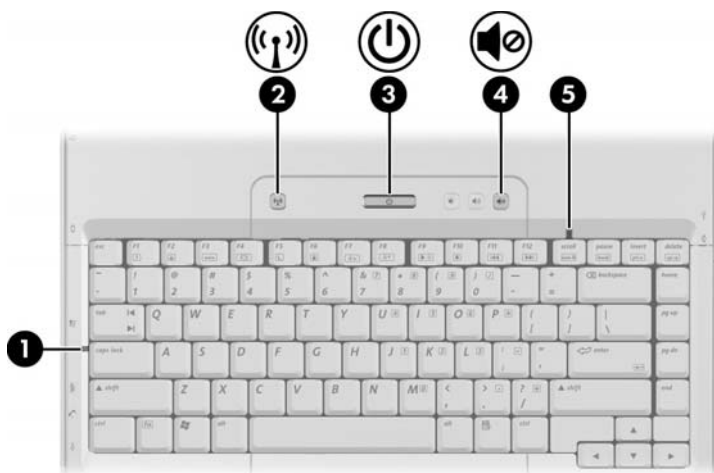
## 電源控制



組件	說明
❶ 顯示器開關*	如果筆記型電腦在開機狀態時闔上，將會啟動待機。
❷ 電源/待機按鈕*	當筆記型電腦： <ul style="list-style-type: none"><li>■ 關機時，按一下會啟動筆記型電腦。</li><li>■ 啟動時，短暫按一下會啟動休眠。</li><li>■ 待機時，短暫按一下會從待機恢復工作。</li><li>■ 休眠時，短暫按一下會從休眠恢復工作。</li></ul> <p> 如果系統停止回應，而且無法使用 Windows 關機程序，至少按住 4 秒鐘，即可關閉筆記型電腦。</p>

\*本表格說明預設的設定。有關變更顯示器開關或電源/待機按鈕功能的資訊，請參閱第 3 章，〈電源〉中的「設定其他電源偏好設定」一節。

## 指示燈



組件	說明
❶ 大寫鎖定指示燈	亮起：大寫鎖定功能已啟動。
❷ 無線通訊指示燈 (僅限特定機型)*	亮起：一個或多個選購的內建式無線裝置，例如 WLAN 和 (或) Bluetooth® 裝置 (僅限特定機型) 已啟動。
❸ 電源/待機指示燈†	亮起：筆記型電腦已啟動。 閃爍：筆記型電腦為待機狀態。 熄滅：筆記型電腦已關機。

(續)

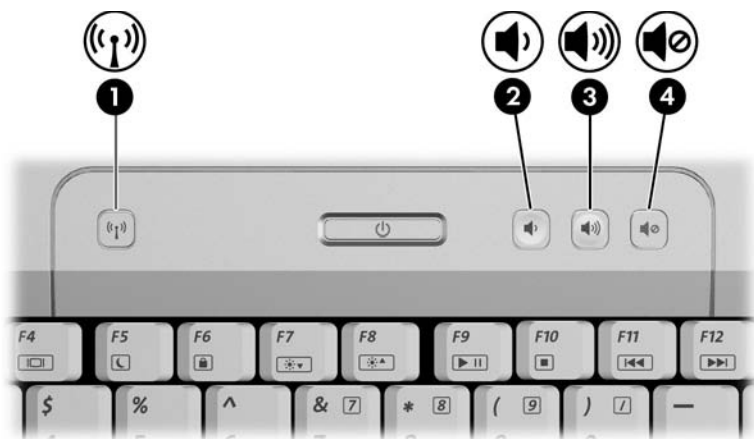
組件	說明
④ 靜音指示燈	亮起：已關閉音量。
⑤ 數字鎖定指示燈	亮起：數字鎖定 (NUM LOCK) 或嵌入式數字鍵台為開啟狀態。


\*如需建立無線連結的資訊，請參閱第 5 章，〈無線通訊（僅限特定機型）〉。

†筆記型電腦上有 2 組電源/待機指示燈。筆記型電腦上方的電源/待機指示燈在筆記型電腦開啟時才能看到；而位於筆記型電腦正面的電源/待機指示燈，則在筆記型電腦開啟或關上時都能看到。

---


## 無線通訊（僅限特定機型）和音量按鈕



組件	說明
❶ 無線通訊按鈕 （僅限特定機型）	啟動或關閉無線通訊功能，但不會建立無線連線。   若要建立無線連線，必須已設定好無線網路。如需建立無線連結的資訊，請參閱第 5 章，〈無線通訊（僅限特定機型）〉。
❷ 調低音量按鈕	調低系統音量。
❸ 調高音量按鈕	調高系統音量。
❹ 音量靜音按鈕	靜音或恢復音量。

## 天線（僅限特定機型）

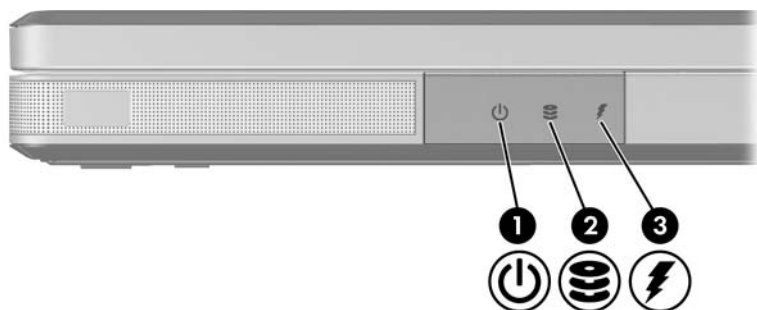


組件	說明
天線 (2)*	傳送和接收無線裝置訊號。
	<p> <b>曝露在無線電射頻輻射。</b>此裝置的輻射輸出功率低於 FCC 無線電射頻曝露限制。然而在一般作業中，裝置的使用方式仍應儘量設法將人體接觸的可能性減到最低。為了避免超出 FCC 無線電射頻曝露限制的可能性，在一般作業中，人體應與天線保持至少 20 公分（8 英吋）的距離，包括筆記型電腦顯示器關閉時。</p>
<p>*從筆記型電腦外部看不到天線（僅限特定機型）。為發揮最佳傳輸效果，請立刻將天線附近的障礙物移開。</p>	



## 正面組件

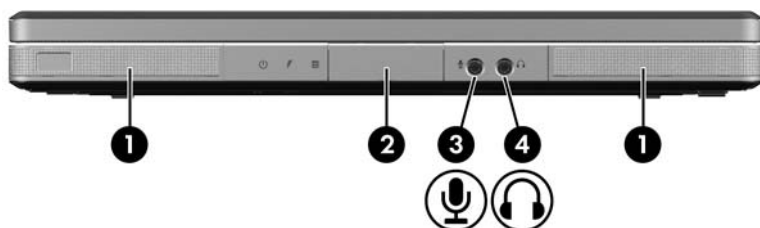
### 指示燈



組件	說明
① 電源/待機指示燈*	亮起：筆記型電腦已啟動。 閃爍：筆記型電腦為待機狀態。 熄滅：筆記型電腦已關機。
② IDE（整合式磁碟機/光碟機電子裝置）磁碟機/光碟機指示燈	亮起或閃爍：正在存取內建式硬碟機或光碟機。
③ 電池指示燈	亮起：電池套件正在充電。 閃爍：電池套件只剩下低電力的狀態。 熄滅：電池套件已充飽電力或尚未裝入。

\*電源/待機按鈕上的指示燈和位於筆記型電腦正面的電源/待機指示燈顯示相同的資訊。電源/待機按鈕上的指示燈只有在筆記型電腦開啟時才能看到；而位於筆記型電腦正面的電源/待機指示燈，則在筆記型電腦開啟或關上時都能看到。

## 喇叭、接頭和顯示器釋放按鈕



組件	說明
❶ 立體聲喇叭 (2)	產生立體音效。
❷ 顯示器釋放按鈕	打開筆記型電腦。
❸ 音效輸入 (麥克風) 接頭	連接選購的單聲道麥克風。
❹ 音效輸出 (耳機) 接頭	連接選購的耳機或接電式立體聲喇叭。也可以連接電視或錄放影機等音效/視訊裝置的音效功能。

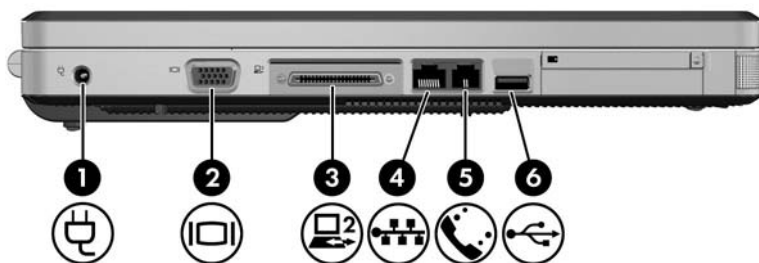
## 後面組件



組件	說明
排氣通風孔*	<p>使空氣流通以冷卻內部組件。</p> <p>△ 為防止過熱，請勿擋住通風孔。請不要讓堅硬的物體（例如印表機）或柔軟的物體（例如枕頭、厚地毯或衣服）阻礙空氣流通。</p>
<p>*筆記型電腦有 4 個通風孔。這些通風孔都位於筆記型電腦底部。其中一個通風孔同時可在筆記型電腦的左側看到。</p>	

## 左側組件

### 埠和接頭



組件	說明
❶ 電源連接器	連接 AC 轉接器纜線。
❷ 顯示器埠	連接選購的 VGA 顯示器或投影機。
❸ 擴充埠 2 (僅限特定機型)*†	將筆記型電腦連接至選購的接駁裝置。
❹ RJ-45 (網路) 接頭	連接選購的網路纜線。
❺ RJ-11 (數據機) 接頭	連接數據機纜線。
❻ USB 埠 †	連接選購的 USB 裝置。

\*筆記型電腦只有一個擴充埠。術語 *擴充埠 2* 是說明擴充埠的類型。

†如需擴充埠訊號的資訊，請參閱「[擴充埠輸入 / 輸出訊號](#)」一節。

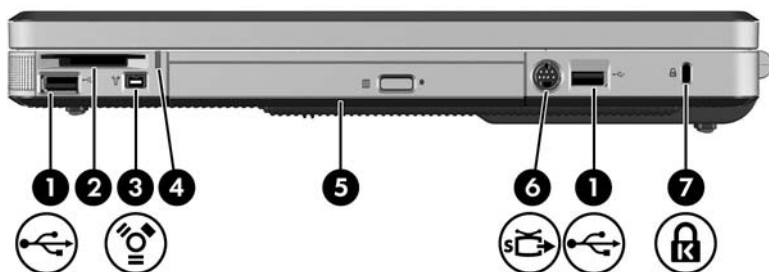
‡視機型而定，筆記型電腦會有 2 或 3 個 USB 埠。其他的 USB 埠位於筆記型電腦的右側。

## PC 卡插槽和按鈕




組件	說明
① PC 卡插槽	支援選購的類型 I 或類型 II 32 位元 (CardBus) 或 16 位元 PC 卡。
② PC 卡退出按鈕	從 PC 卡插槽退出選購的 PC 卡。

## 右側組件



組件	說明
❶ USB 埠（1 或 2 個，視筆記型電腦機型而定）*	連接選購的 USB 裝置。
❷ 記憶體讀取器（僅限特定機型）	支援選購的數位記憶卡。†
❸ 1394 埠（僅限特定機型）	連接選購的 1394 裝置，例如：掃描器、數位相機、或數位攝錄影機。
❹ 記憶體讀取器指示燈（僅限特定機型）	亮起：正在存取選購的數位記憶卡。
❺ 光碟機 †	支援光碟片。

（續）

組件	說明
⑥ S-Video 輸出接頭 (僅限特定機型)	連接選購的 S-Video 裝置，例如電視、錄放影機、攝影機、投影機、或視訊擷取卡。
⑦ 固定纜線插槽	將選購的固定纜線接到筆記型電腦。   安全性解決方案的目的是在於預防遏阻，但不能避免本產品遭受不當處理或失竊。

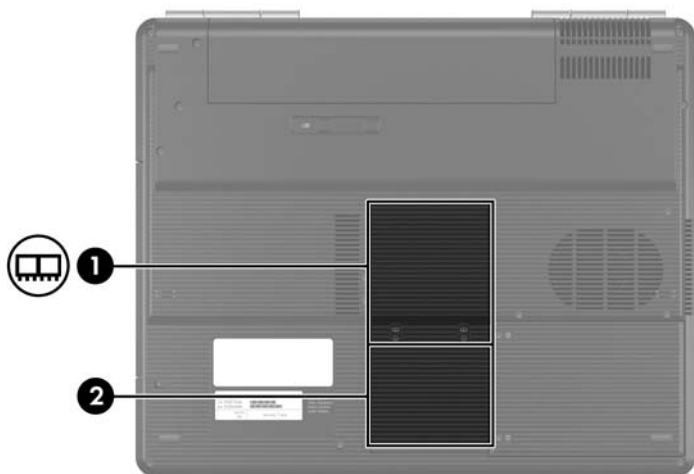
\*視機型而定，筆記型電腦會有 2 或 3 個 USB 埠。另一個 USB 埠位於左側。

†數位記憶卡可以是 Secure Digital (SD) 記憶卡、Memory Stick、Memory Stick Pro、xD 圖形卡、多媒體卡 (MMC)、或 SmartMedia (SM) 卡。

‡光碟機的種類（例如：DVD-ROM 光碟機、DVD/CD-RW 複合式光碟機或 DVD+R/RW 及 CD-RW 複合式光碟機）會隨筆記型電腦機型而異。

## 底部組件

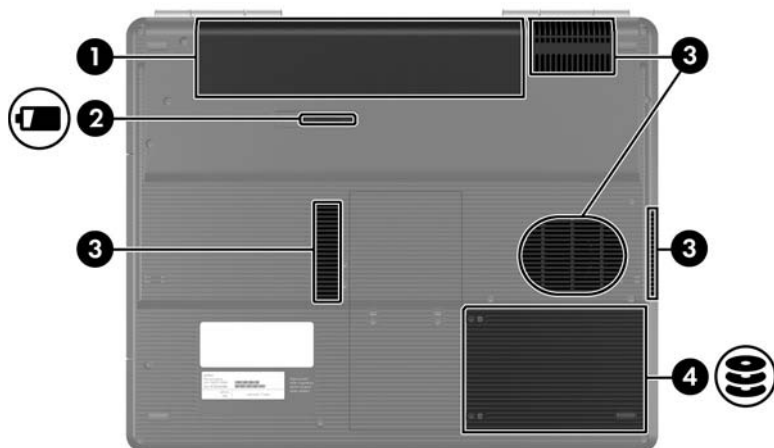
### 迷你 PCI 和記憶體置放處



組件	說明
❶ 迷你 PCI 置放處	容納選購的無線 LAN 裝置。  △ 若要防止系統停止回應及出現警告訊息，請僅安裝您國家/地區管制無線裝置的政府機構授權與您的筆記型電腦搭配使用的迷你 PCI 裝置。如果安裝未授權的裝置後出現警告訊息，請移除此裝置以還原筆記型電腦的功能。然後請與客服中心聯絡。
❷ 記憶體置放處	包含 2 個支援可置換記憶體模組的記憶體插槽。預先安裝的記憶體模組數量因筆記型電腦機型而異。



## 插槽，電池門和通風孔



組件	說明
① 電池插槽	容納電池套件。
② 電池套件釋放門	從電池插槽釋放電池套件。*
③ 排氣通風孔 (4) <sup>†</sup>	使空氣流通以冷卻內部組件。  <div style="display: flex; align-items: center;"> <div style="margin-right: 10px;">△</div> <p>為防止過熱，請勿擋住通風孔。請不要讓堅硬的物體（例如印表機）或柔軟的物體（例如枕頭、厚地毯或衣服）阻礙空氣流通。</p> </div>
④ 硬碟機插槽	容納內建硬碟機。

\*電池套件視機型而有不同。

<sup>†</sup>筆記型電腦有 4 個通風孔。在筆記型電腦的後側也可看到一個通風孔。

## 其他組件

### 硬體

筆記型電腦所附的組件會隨您購買的國家/地區、筆記型電腦機型與選購硬體而有所不同。下節列出大部份筆記型電腦機型所附的標準外接式組件。



組件	說明
❶ 電池套件*	當筆記型電腦未連接至外部電源時，提供筆記型電腦電源。
❷ AC 轉接器	將 AC 電源轉換成 DC 電源。
❸ 電源線*	將 AC 轉接器連接到 AC 插座。
❹ 數據機纜線*	將數據機連接到 RJ-11 電話接頭，或連接到各國家/地區專用的數據機轉接器。
❺ 各國家/地區專用的數據機轉接器（視需要依照國家/地區隨附）*	使數據機纜線適用於非 RJ-11（數據機）的接頭。

\*電池套件視機型而有所不同。電源線、數據機纜線，和數據機轉接器的外觀會因國家/地區而異。

## 光碟

所有筆記型電腦機型皆隨附軟體光碟（例如光碟或 DVD）。

- 「需要安裝 (Required for Setup)」包裝中的軟體應用程式並未預先安裝於您的筆記型電腦上。視您筆記型電腦的用途而定，您可安裝其中部份或所有的應用程式。
- 「日後使用 (Save for Later)」包裝中的軟體應用程式已預先安裝或預先載入於您的筆記型電腦上。筆記型電腦還隨附軟體光碟，以備需要修復或重新安裝本軟體。
  - 您的筆記型電腦另外還隨附其他光碟，提供作業系統復原軟體和驅動程式復原軟體。特定筆記型電腦機型也隨附應用軟體回復軟體。
  - *使用者指南*光碟包含 Adobe® Acrobat® PDF 檔案，而非軟體。您的筆記型電腦並未預先安裝或預先載入*使用者指南*光碟上的檔案。

## 標籤

貼在筆記型電腦上的標籤上提供您在疑難排解系統問題或攜帶筆記型電腦在海外旅行時所需的資訊。

- 「服務標記」標籤 — 提供筆記型電腦的產品名稱、產品號碼 (P/N) 和序號 (S/N)。在與客服中心聯絡時，您需要告知產品號碼與序號資訊。「服務標記」標籤位於筆記型電腦底部。若要在螢幕上顯示「服務標記」的資訊，請選擇「開始」>「說明及支援」。
- Microsoft 真品證明書，包含 Microsoft® Windows® 產品金鑰。您需要有產品金鑰才能更新或疑難排解您的 Windows 作業系統。此證明位於筆記型電腦底部。
- 「法規」標籤 — 提供關於筆記型電腦的法規資訊。「法規」標籤位於電源插槽的側面。
- 「數據機核准」標籤 — 提供數據機相關的法規資訊，並且列出已核准使用本數據機的部份國家/地區所需的機構核准標記。在海外旅行時，您可能會需要這項資訊。「數據機核准」標籤貼附於記憶體置放處上蓋內側。
- 無線憑證標籤 — 特定筆記型電腦機型包括選購的 WLAN 裝置和（或）選購的 Bluetooth® 裝置。如果您的筆記型電腦機型包含一或多個無線裝置，則筆記型電腦會隨附包含各裝置的法規資訊憑證及已核准使用該裝置的國家/地區的核准標記。在海外旅行時，您可能會需要這項資訊。「無線憑證」標籤位於迷你 PCI 置放處外蓋內側。

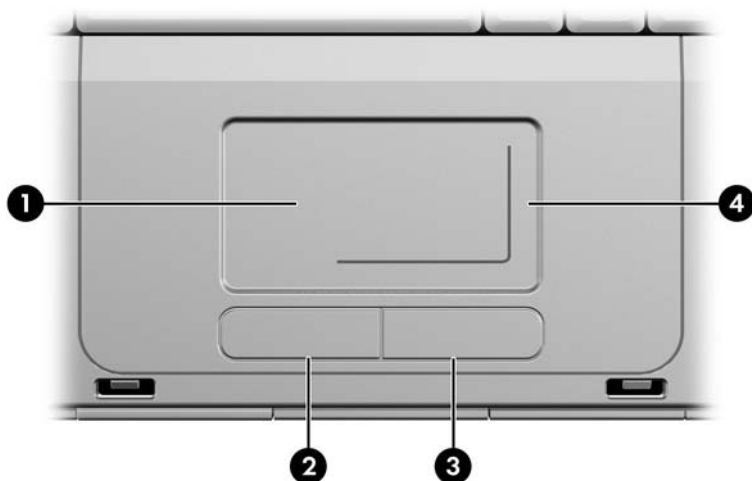
## 觸控板和鍵盤

### 觸控板

#### 識別觸控板組件

觸控板包含下列組件：

- ❶ 觸控板
- ❷ 左觸控板按鈕
- ❸ 右觸控板按鈕
- ❹ 觸控板垂直和水平捲動區



## 使用觸控板

觸控板提供與選購的外接式滑鼠相同的瀏覽、選取、與捲動等功能：

- 若要移動指標，請將手指滑過觸控板的表面，往要移動指標的方向移動。
- 如要執行外接式滑鼠左鍵或右鍵的按下功能，請按一下觸控板的左鍵或右鍵。
- 如果要捲動，請將您的手指放在捲動區域上，然後再將手指依您要捲動的方向，沿捲動區域滑過。（將您的手指從觸控板滑到捲動區域，您的手指請先不要離開觸控板，然後請將手指放在捲動區域，這樣並不會啟動捲動區域。）

當筆記型電腦啟動時，會啟用觸控板。使用按鍵而不使用滑鼠工作的使用者可能會偏好停用觸控板，以免意外啟動觸控板動作。

## 設定觸控板偏好設定

在「Windows 滑鼠內容」視窗中，您可以

- 調整基本指標裝置設定，例如按下速度、指標速度和形狀與滑鼠軌跡。
- 配置右手或左手慣用者的右側和左側觸控板按鈕。這些按鈕是預設為右手慣用者使用。

若要存取「滑鼠內容」視窗：

- » 請選擇「**開始**」>「**控制台**」>「**印表機和其他硬體**」>「**滑鼠**」。



筆記型電腦說明文件中的所有 Windows 指示是以預設 Windows XP 的類別目錄檢視為主，來說明 Microsoft Windows XP 的程序。要變更為 Windows XP 類別目錄檢視，請選擇「**開始**」>「**說明及支援**」>「**自訂您的電腦**」>「**檔案、資料夾和程式**」>「**使用 Windows 傳統資料夾**」。

在「觸控板內容」視窗中，您可存取其他的觸控板偏好設定。

- » 若要存取「**觸控板內容 (TouchPad Properties)**」視窗，使用觸控板選擇「**開始**」>「**控制台**」>「**印表機和其他硬體**」>「**滑鼠**」>「**裝置設定**」，然後再選擇「**設定**」按鈕。（如果您使用選購的外接式滑鼠並依循此路徑，「**觸控板內容 (TouchPad Properties)**」視窗可能無法使用。）

「**觸控板內容**」視窗中包含下列偏好設定

- **觸控板點選 (TouchPad Tapping)**，可以讓您點選一次觸控板以選擇項目，或點選兩次，以連按兩下項目。  
若要存取「**觸控板點選 (TouchPad Tapping)**」設定，選擇「**點選 (Tapping)**」。
- **邊緣動作 (Edge Motion)**，即使您的手指已經到達觸控板的邊緣，仍然可以讓游標繼續移動。  
若要存取「**邊緣動作 (Edge Motion)**」設定，選擇「**指標動作 (Pointer Motion)**」。
- **長距離捲動 (Long Distance Scrolling)**，即使您的手指已經到達捲動區的邊緣，仍然可以讓捲動區繼續捲動。  
若要存取「**長距離捲動 (Long Distance Scrolling)**」，選擇「**虛擬捲動 (Virtual Scrolling)**」。
- **PalmCheck**，當您使用鍵盤時，可避免觸控板意外啓動。  
若要存取 PalmCheck，選擇「**敏感度 (Sensitivity)**」。

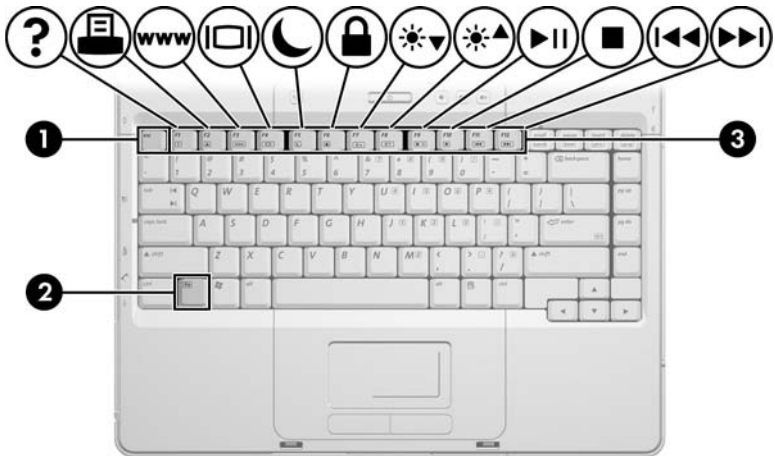


# 快速鍵

## 識別快速鍵

快速鍵是 **ESC** 鍵 ❶、**FN** 鍵 ❷、與其中一個功能鍵的 ❸ 預設組合。

在 **F1** 到 **F12** 鍵上的圖示代表的是快速鍵的功能。快速鍵功能與程序將會在下列章節中做說明。



## 快速鍵快速導覽

下列表格會識別預設的快速鍵功能。快速鍵 **FN+F5** 功能會改變。若需指示說明，請參閱第 3 章，〈電源〉中的「設定其他電源偏好設定」一節。

預設功能	快速鍵
開啟「說明及支援中心」。	<b>FN+F1</b>
開啟列印選項視窗。	<b>FN+F2</b>
開啟預設的網際網路瀏覽器。	<b>FN+F3</b>
在顯示器間切換影像。	<b>FN+F4</b>
啟動待機。	<b>FN+F5</b>
啟動快速鎖定 (QUICKLOCK)。	<b>FN+F6</b>
降低螢幕亮度。	<b>FN+F7</b>
提高螢幕亮度。	<b>FN+F8</b>
播放、暫停，或繼續播放音樂光碟或 DVD。	<b>FN+F9</b>
停止播放音樂光碟或 DVD。	<b>FN+F10</b>
播放音樂光碟或 DVD 的前一首曲目或前一個場景。	<b>FN+F11</b>
播放音樂光碟或 DVD 的下一首曲目或下一個場景。	<b>FN+F12</b>
顯示系統資訊。*	<b>FN+ESC</b>

\*若要清除顯示系統資訊，請按 **ESC**。

## 使用快速鍵程序

### 使用內建式鍵盤的快速鍵

如果要使用筆記型電腦鍵盤的快速鍵指令，請使用下列其中一個程序：

- 短暫按下 **FN** 鍵，再短暫按下快速鍵指令的第二個鍵。
- 按住 **FN** 鍵，同時短暫按下快速鍵指令的第二個鍵，然後同時放開兩個鍵。

### 在外接式鍵盤上使用快速鍵

若要在外接式鍵盤上使用快速鍵，請按兩次 **捲軸鎖定 (SCROLL LOCK)** 鍵，然後只按快速鍵組合中的第二個鍵。例如，如果要使用外接式鍵盤上的 **FN+F5** 指令，請按下 **SCROLL LOCK+SCROLL LOCK+F5** 鍵。

## 使用快速鍵指令

### 開啟「說明及支援中心」(FN+F1)

**FN+F1** 快速鍵會開啓「說明及支援中心」。

除了提供關於作業系統的資訊，「說明及支援中心」還提供

- 有關筆記型電腦的資訊，例如機型和序號、安裝軟體、硬體組件及規格。
- 回答有關使用筆記型電腦的問題。
- 協助您學習使用筆記型電腦與作業系統功能的教學課程。
- 筆記型電腦所提供的作業系統、驅動程式及軟體更新檔。
- 筆記型電腦功能檢查。
- 自動化與互動式疑難排解、修復解決方案和系統回復程序。
- 連結至客服中心。

您也可以選取「開始」>「說明及支援」來存取「說明及支援中心」。

## 開啟「列印」視窗 (FN+F2)

在 Windows 中，**FN+F2** 快速鍵可開啓作用中 Windows 應用程式的列印選項視窗。

## 開啟 Internet Explorer(FN+F3)

**Fn+F3** 快速鍵會開啓 Internet Explorer。

- 您設定好網際網路或網路服務後，**FN+F3** 快速鍵會開啓「Windows 網際網路連線」精靈。如需有關使用這個精靈與其他網際網路連線方式的資訊，請選擇「開始」>「說明及支援」。
- 在設定好網際網路或網路服務及 Web 瀏覽器首頁後，您就可使用 **FN+F3** 快速鍵來快速存取首頁和網際網路。

## 切換影像 (FN+F4)

**FN+F4** 快速鍵可切換連接到系統的顯示裝置的影像。例如，如果有外接的顯示器從顯示器埠連接到筆記型電腦，則您每次按下 **FN+F4** 快速鍵就可以在筆記型電腦顯示器和外接顯示器之間切換影像，或者同時在筆記型電腦和顯示器上顯示影像。

大多數外接式顯示器都使用外接式 **VGA** 視訊標準，從筆記型電腦接收視訊資訊。**FN+F4** 快速鍵可在其他接收筆記型電腦視訊資訊的裝置間切換影像。

**FN+F4** 快速鍵支援下列視訊傳輸類型（含使用各種類型的裝置範例）：

- **LCD**（筆記型電腦顯示器）
- **外接式 VGA**（大多數的顯示器）
- **S-Video**（具有 **S-Video** 輸入接頭的電視、攝影機、錄放影機和視訊擷取卡）
- **複合視訊**（具有複合視訊輸入接頭的電視、攝影機、錄放影機和視訊擷取卡）



只有使用選購的媒體纜線 (**Media Cable**) 才可以將複合視訊連接到系統。

---

## 啟動待機 (FN+F5)

依預設，**FN+F5** 快速鍵已經設定為啟動待機。

啟動待機後，您的工作會儲存在隨機存取記憶體 (RAM) 中、螢幕內容會清除，可以節省電力。筆記型電腦待機時，電源/待機指示燈會閃爍。

- 若要啟動待機，筆記型電腦必須啟動。如果筆記型電腦處於休眠模式下，在啟動待機模式之前，您必須先從休眠模式恢復工作。
- 如要從待機或休眠下恢復工作，請迅速按下電源/待機按鈕。

如需有關使用待機和休眠的資訊，請參閱「[待機、休眠與關機總覽](#)」一節。

**FN+F5** 快速鍵的功能可以在作業系統裡加以變更。例如，您可以設定 **FN+F5** 快速鍵為啟動休眠而非待機。在所有 Windows 作業系統視窗中，請參閱套用 **FN+F5** 快速鍵上的 *睡眠* 按鈕。如需有關變更 **FN+F5** 快速鍵功能的資訊，請參閱「[設定其他電源偏好設定](#)」一節。

## 啟動快速鎖定 (QUICKLOCK) (FN+F6)

**FN+F6** 快速鍵會啟動快速鎖定 (QUICKLOCK) 安全性功能。

快速鎖定 (QUICKLOCK) 會顯示作業系統「登入」視窗，以保護您工作的安全。當顯示「登入」視窗時，必須輸入 Windows 使用者密碼或 Windows 管理員密碼，才能存取筆記型電腦。

在使用快速鎖定 (QUICKLOCK) 之前，您必須設定 Windows 使用者密碼或 Windows 管理員密碼。有關說明指示，請按下 **FN+F1** 快速鍵或選擇「開始」>「說明及支援」來參閱「說明及支援」。

- » 若要使用快速鎖定 (QUICKLOCK)，請按 **FN+F6** 鍵以顯示「登入」視窗並鎖定筆記型電腦。然後依螢幕指示輸入您的 Windows 使用者密碼或 Windows 管理員密碼以存取筆記型電腦。

如需有關組合 Windows 密碼與 Compaq 密碼的資訊，請參閱第 6 章，〈安全性〉。

## 降低亮度 (FN+F7)

**FN+F7** 快速鍵可降低筆記型電腦螢幕的亮度。按住 **FN+F7** 快速鍵的時間越久，螢幕亮度就越暗。降低螢幕亮度可以節省電力。

- » 若要提高亮度，請按 **FN+F8** 快速鍵。



## 提高亮度 (FN+F8)

**FN+F8** 快速鍵可提高筆記型電腦螢幕的亮度。按住 **FN+F8** 快速鍵的時間越久，螢幕亮度就越亮。

» 若要降低螢幕亮度，請按 **FN+F7** 快速鍵。

## 媒體操作快速鍵 (FN+F9 到 FN+F12)

下列 4 個媒體操作快速鍵可以控制音樂光碟或 DVD 的播放。若要控制視訊光碟的播放，請使用視訊光碟播放器的媒體操作控制項。

### 播放、暫停或繼續播放音樂光碟或 DVD (FN+F9)

- 如果音樂光碟或 DVD 未播放，請按 **FN+F9** 快速鍵以開始或恢復播放。
- 如果音樂光碟或 DVD 在播放中，按 **FN+F9** 快速鍵以暫停播放。

### 停止播放音樂光碟或 DVD (FN+F10)

**FN+F10** 快速鍵可以停止播放音樂光碟或 DVD。

您必須先將播放中的光碟或 DVD 停止，然後才能將它從光碟機取出。如需有關插入或取出光碟或 DVD 的詳細資訊，請參閱第 4 章，〈多媒體〉中的「插入或取出光碟」一節。

### 播放音樂光碟或 DVD 的前一首曲目或場景 (FN+F11)

**FN+F11** 快速鍵可播放音樂光碟的前一首曲目或 DVD 的前一個場景。

### 播放音樂光碟或 DVD 的下一首曲目或場景 (FN+F12)

**FN+F12** 快速鍵可播放音樂光碟的下一首曲目或 DVD 的下一個場景。

## 顯示系統資訊 (FN+ESC)

**FN+ESC** 快速鍵會顯示關於系統硬體組件與軟體版本編號的資訊。

» 若要清除顯示，請按 **ESC** 鍵。

在 **FN+ESC** 顯示中，系統 BIOS（基本輸入/輸出系統）的版本會顯示為 BIOS 日期。在特定筆記型電腦機型上，BIOS 日期會以小數點格式顯示。BIOS 日期有時候稱為系統 ROM 版本編號。如需有關更新系統 ROM 的資訊，請參閱「[軟體更新](#)」一節。

## 鍵台

您可使用筆記型電腦鍵盤的嵌入式數字鍵台或連接選購的外接式數字鍵台。當筆記型電腦連接至外接式鍵台時，將無法使用嵌入式數字鍵台。

## 使用嵌入式數字鍵台

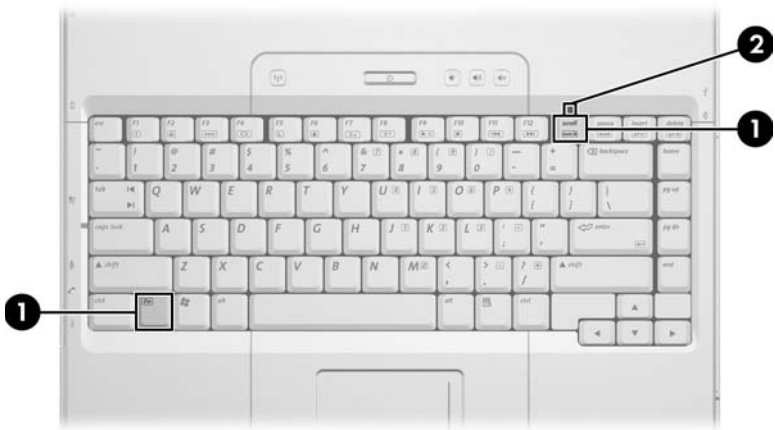
嵌入式數字鍵台包含的 15 個鍵，可當成外接式數字鍵台上的按鍵使用。嵌入式數字鍵台開啓時，每一個鍵台按鍵都會執行按鍵右上角圖示指示的功能。



## 啟動和關閉嵌入式數字鍵台

嵌入式數字鍵台關閉時，請按 **FN+NUM LK** 鍵 ❶，以開啓鍵台。數字鎖定指示燈 ❷ 亮起。

當嵌入式數字鍵台開啓時，請按 **FN+NUM LK** 鍵，以關閉鍵台。數字鎖定指示燈會熄滅。



## 切換鍵台按鍵功能

您可暫時切換嵌入式數字鍵台按鍵的標準功能和鍵台功能。

- 若要在鍵台關閉時，將鍵台上的按鍵當成鍵台按鍵使用，則按下該按鍵同時，請按住 **FN** 鍵。
- 若要將鍵台的某個按鍵作為標準鍵（當鍵台開啓時），請執行下列步驟：
  - 按住 **FN** 鍵來鍵入小寫字。
  - 按住 **FN+SHIFT** 鍵來鍵入大寫字。

放開 **FN** 鍵就可使鍵台按鍵回復到其設定的功能。例如，如果鍵台已開啓，則此鍵台按鍵會回到其鍵台功能；如果鍵台已關閉，則鍵台按鍵會恢復為標準功能。

## 使用外接式數字鍵台



當筆記型電腦連接了選購的外接式數字鍵台時，將無法使用嵌入式數字鍵台。

---

外接式數字鍵台上大部分的按鍵，在數字鎖定模式開啓和關閉時有不同的功能例如：

- 數字鎖定模式開啓時，大多數鍵台按鍵可鍵入數字。
- 數字鎖定模式關閉時，大多數鍵台按鍵會執行方向鍵、上一頁或下一頁等功能。

## 工作時開啓或關閉數字鎖定模式


若要在工作時啓動或關閉外接式數字鍵台上的數字鎖定模式，請按外接式鍵台（不是筆記型電腦）上的 **NUM LK** 鍵。

- 當外接式數字鍵台啓動並處於數字鎖定模式時，筆記型電腦上的數字鎖定指示燈會亮起。
- 當外接式數字鍵台關閉並已關閉數字鎖定模式時，筆記型電腦上的數字鎖定指示燈就會熄滅。

## 電源來源

### 選擇電源來源

使用下表來選擇您要用於筆記型電腦上建議使用的電源來源。

工作	建議電源來源
在大部份軟體應用程式中有效	<ul style="list-style-type: none"><li>■ 筆記型電腦中已充電的電池套件</li><li>■ 透過下列其中一項裝置供應的外部電源：<ul style="list-style-type: none"><li><input type="checkbox"/> AC 轉接器</li><li><input type="checkbox"/> 選購的接駁裝置</li><li><input type="checkbox"/> 選購的電源轉接器組合</li></ul></li></ul>
為筆記型電腦內的電池套件充電或進行校正	<p>透過下列其中一項裝置供應的外部電源：</p> <ul style="list-style-type: none"><li>■ AC 轉接器</li><li>■ 選購的接駁裝置</li><li>■ 選購的電源轉接器組合</li></ul> <p> 在飛機上時，請勿為筆記型電腦的電池套件充電。在飛機上為電池套件充電可能造成飛機電子系統的損害。</p>
安裝或修改系統軟體，或寫入光碟中。	<p>透過下列其中一項裝置供應的外部電源：</p> <ul style="list-style-type: none"><li>■ AC 轉接器</li><li>■ 選購的接駁裝置</li></ul>

## 切換電池和外部電源

當筆記型電腦連接外部電源時，筆記型電腦就會使用外接電源。如此便可節省電池套件的電力。我們也可透過 AC 轉接器或透過選購的接駁裝置、電源轉接器組合來供應外部電源。

筆記型電腦會根據是否有外部電源可以使用，在電池電源和外部電源之間切換：

- 如果筆記型電腦使用電池電源而您將筆記型電腦連接上外部電源時，筆記型電腦就會切換到外部電源。
- 如果筆記型電腦使用外部電源（並裝上已充電的電池套件），當中斷外部電源時，筆記型電腦就會切換至電池電源。

預設情況下，「電池計量器」圖示會顯示在工作列最右側的通知區中。當電源來源在電池電源和外部電源間切換時，「電池計量器」圖示就會改變形狀。

如果「電池計量器」圖示未顯示在通知區時：

1. 請選擇 **「開始」 > 「控制台」 > 「效能及維護」 > 「電源選項」**。
2. 請選擇 **「進階」** 標籤。
3. 請選擇 **「自動在工作列上顯示圖示」** 核取方塊。
4. 請選擇 **「確定」**。



## 電源控制和指示燈位置

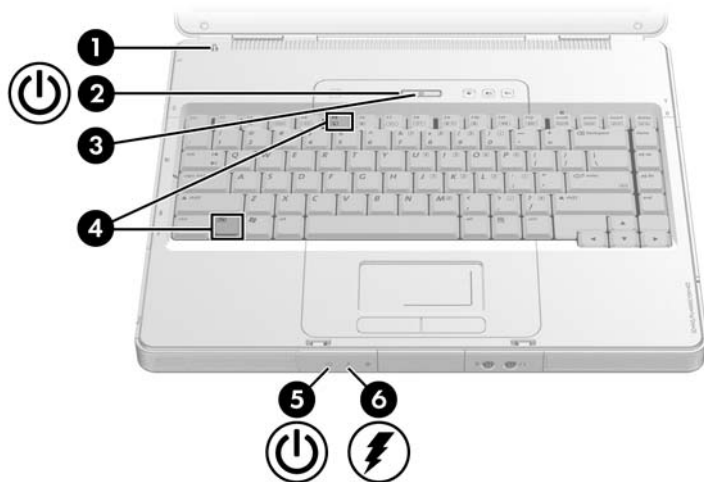
下圖可讓您迅速參照筆記型電腦上的電源控制與指示燈位置。

第 1 章，〈硬體〉中將分別扼要說明這些項目的功能。本章將提供使用這些項目的指示說明。

- |            |                 |
|------------|-----------------|
| ❶ 顯示器開關    | ❷ FN+F5 啓動待機快速鍵 |
| ❸ 電源/待機按鈕  | ❹ 電源/待機指示燈      |
| ❺ 電源/待機指示燈 | ❻ 電池指示燈         |



電源/待機按鈕旁的電源/待機指示燈和位於筆記型電腦正面的電源/待機指示燈顯示相同的資訊。電源/待機按鈕旁的電源/待機指示燈只有在筆記型電腦開啓時才能看到，而位於筆記型電腦正面的電源/待機指示燈，在筆記型電腦關上時仍能看到。



## 待機、休眠與關機總覽

### 待機

待機可降低非使用中系統組件的耗電量。啓動待機後，您的工作會儲存在隨機存取記憶體 (RAM) 中、螢幕內容會清除，而電源/待機指示燈會閃爍。在啓動待機功能前通常不需要儲存您的工作，但是爲預防萬一，建議您這麼做。當您從待機恢復工作時，您的工作內容會立刻回到螢幕上。

預設情況下，筆記型電腦以電池電源運作時，電腦在閒置狀態超過 10 分鐘後，系統會啓動待機，而當筆記型電腦以外部電源運作時，電腦會在閒置狀態超過 20 分鐘後啓動待機模式。如需有關更改設定的資訊，請參閱本章稍後的「[使用電源配置](#)」一節。

### 休眠



**注意事項：**如果在休眠期間變更筆記型電腦系統的組態，就可能無法從休眠恢復工作。當筆記型電腦處於休眠狀態時：

- 請勿新增或取出記憶體模組。
- 請勿取出或更換硬碟。
- 請勿連接或中斷連接外接式裝置。
- 請勿插入或取出光碟、DVD、PC 卡或數位記憶卡。

休眠會將您的工作內容儲存到硬碟上的休眠檔案，然後將筆記型電腦關機。電源/待機指示燈熄滅後，休眠才算完成。

當您從休眠恢復工作時，上次離開時的工作內容就會回到螢幕上。從休眠恢復工作需花一段比從待機繼續工作還長的時間，但卻遠比手動重新啓動筆記型電腦，回到您的工作內容來得快速。

如要判斷筆記型電腦是否在休眠狀態或已關機，請按下電源/待機按鈕。

- 如果筆記型電腦在休眠狀態，螢幕會再次顯示您的工作內容。
- 如果筆記型電腦已關閉，則會載入 Windows。

當筆記型電腦以電池電源運作時，預設情況下，電腦在閒置狀態超過 30 分鐘後，或者電池電力嚴重不足時，會啟動休眠模式。

休眠的預設為啟用，但也可以停用。為避免工作在嚴重電池電力不足狀態中遺失，請僅在電池套件校正期間才停用休眠。

- » 若要確認休眠已啟用，請選擇「開始」>「控制台」>「效能及維護」>「電源選項」>「休眠」標籤。如果休眠已啟用，表示已選取「啟用休眠」核取方塊。

## 結束工作

*如果您想馬上恢復工作— 或為了節省電源，可在休息較短時間時啟動待機而在休息較長時間時才啟動休眠。*

電池套件支援待機或休眠的時間，或充電時間會因筆記型電腦組態與電池套件的狀態而異。待機比休眠更耗電。

*如果您打算在兩個星期內恢復工作— 請將筆記型電腦關機。如果有可能的話，將筆記型電腦連接到外部電源，以確保電池套件保持在完全充電的狀態。*

*如果筆記型電腦超過兩星期不使用，而且與外部電源中斷連接— 請將筆記型電腦關機。若要延長裝入的電池套件的壽命，請移除電池套件並放在陰涼、乾燥的地方。*

*若外接電源供應不穩定— 請啟動休眠或將筆記型電腦關機。電子風暴或電池套件幾乎放完電等情況，都會使電源供應變得不穩定。*

## 干擾磁碟機/光碟機媒體

若要避免播放功能喪失或播放效果變差，在使用磁碟機/光碟機媒體播放時請勿啓動待機或休眠功能。

如果正在使用磁碟機/光碟機（例如，光碟或 DVD）時啓動待機或休眠，則會看見警告訊息「使電腦進入休眠或待機狀態會停止播放。您要繼續嗎？」如果顯示這個訊息，請選擇「否」。在選取「否」後：

- 可能恢復播放。

- 或 -


- 播放會停止並且清除畫面。若要恢復工作，請按下電源/待機按鈕，並重新啓動光碟。

## 待機、休眠與關機程序

本節說明預設的待機、休眠與關機程序。如需有關更改筆記型電腦某些電源功能設定的資訊，請參閱本章稍後的「[電源偏好設定](#)」一節。

本節討論的控制與指示燈，會在本章先前「[電源控制和指示燈位置](#)」一節做圖示說明。


## 啟動或關閉筆記型電腦

工作	程序	結果
開啟筆記型電腦。	<p>按下電源/待機按鈕。</p> <p> 按下電源/待機按鈕會使筆記型電腦從待機、休眠或關機回復到開啟狀態。</p>	<ul style="list-style-type: none"> <li>■ 電源/待機指示燈亮起。</li> <li>■ 載入作業系統。</li> </ul>
將筆記型電腦關機。	<ul style="list-style-type: none"> <li>■ 在 Windows XP Home 中，請選擇「開始」&gt;「電腦關機」&gt;「關機」。<sup>*†</sup></li> <li>■ 在 Windows XP Professional 中，請選擇「開始」&gt;「電腦關機」&gt;「關機」&gt;「確定」。<sup>*†</sup></li> </ul>	<ul style="list-style-type: none"> <li>■ 電源/待機指示燈熄滅。</li> <li>■ 關閉作業系統。</li> <li>■ 筆記型電腦關機。</li> </ul>

\*如果系統停止回應，且您無法使用上述程序將筆記型電腦關機，請參閱本章稍後提到的「使用緊急關機程序」一節。

†依照您的網路連接方式，「電腦關機」按鈕可稱為「關機」按鈕。

## 啟動待機或從待機恢復工作

工作	程序	結果
啟動待機。	<p>當筆記型電腦啟動時，使用以下其中一項程序：</p> <ul style="list-style-type: none"> <li>■ 按下 <b>FN+F5</b> 快速鍵。</li> <li>■ 將筆記型電腦闔上。</li> </ul> <p> 當筆記型電腦闔上時，顯示器會按下顯示器開關，然後啟動待機。</p> <ul style="list-style-type: none"> <li>■ 在 <b>Windows XP Home</b> 中，請選擇「開始」&gt;「電腦關機」&gt;「待機」。<sup>*</sup></li> <li>■ 在 <b>Windows XP Professional</b> 中，請選擇「開始」&gt;「電腦關機」&gt;「待機」&gt;「確定」。<sup>*</sup>（如果未顯示待機，請按向下鍵，然後從下拉式清單中選擇「待機」。）</li> </ul>	<ul style="list-style-type: none"> <li>■ 電源/待機指示燈閃爍。</li> <li>■ 螢幕會清除。</li> </ul>
允許系統啟動待機。	<p>無需採取任何動作。系統啟動待機</p> <ul style="list-style-type: none"> <li>■ 使用電池電源且閒置 10 分鐘後。</li> <li>■ 使用外部電源且閒置 20 分鐘後。</li> </ul>	<ul style="list-style-type: none"> <li>■ 電源/待機指示燈閃爍。</li> <li>■ 螢幕會清除。</li> </ul>
從待機恢復工作。	<ul style="list-style-type: none"> <li>■ 短暫按一下電源/待機按鈕。</li> <li>- 或 -</li> <li>■ 開啟筆記型電腦。<sup>†</sup></li> </ul>	<ul style="list-style-type: none"> <li>■ 電源/待機指示燈亮起。</li> <li>■ 您的工作會回到螢幕上。</li> </ul>

<sup>\*</sup>視您的網路連線而定，「電腦關機」按鈕可能會稱為「關機」按鈕。

<sup>†</sup>視筆記型電腦的配置而定，您也可以移動或啟動選購滑鼠上的控制鍵，或打開顯示器（如果筆記型電腦在待機時闔上），以便從待機恢復工作。

## 啟動休眠或從休眠恢復工作

您必須先啓用休眠後才能啓動它。在預設狀態下，休眠爲啓用。若要確認休眠已啓用，請選擇「開始」>「控制台」>「效能及維護」>「電源選項」>「休眠」標籤。如果已選取「啟用休眠」核取方塊，表示休眠已啓用。

工作	程序	結果
啟動休眠。	<p>在 Windows XP Home 中，請選擇「開始」&gt;「電腦關機」。* 然後在您選擇「待機」按鈕時，按下 SHIFT 鍵。</p> <p>在 Windows XP Professional 中，選擇「開始」&gt;「電腦關機」&gt;「休眠」.* (如果未顯示休眠，請按向下鍵，然後從下拉式清單中選擇「休眠」。)</p>	<ul style="list-style-type: none"> <li>■ 電源/待機指示燈熄滅。</li> <li>■ 螢幕會清除。</li> </ul>
允許系統啟動休眠。	<p>無需採取任何動作。如果筆記型電腦使用電池電源且已啟用休眠，則系統會啟動休眠</p> <ul style="list-style-type: none"> <li>■ 在筆記型電腦閒置 30 分鐘後。</li> <li>■ 當電池套件進入嚴重電池電力不足的情況。</li> </ul>	<ul style="list-style-type: none"> <li>■ 電源/待機指示燈熄滅。</li> <li>■ 螢幕會清除。</li> </ul>
從休眠恢復工作。	按下電源/待機按鈕。 <sup>†</sup>	<ul style="list-style-type: none"> <li>■ 電源/待機指示燈亮起。</li> <li>■ 您的工作會回到螢幕上。</li> </ul>

\*視您的網路連線而定，「電腦關機」按鈕可能會稱為「關機」按鈕。

<sup>†</sup>如果系統由於嚴重電池電力不足狀態而啟動休眠，請在您按下電源/待機按鈕之前，先連接外部電源或插入已充飽電的電池套件。(如果電池套件是唯一的電源來源且電力已耗盡時，系統將無回應。)

## 使用緊急關機程序

如果對作業系統使用正常 Windows 關機程序，而筆記型電腦沒有回應時，請嘗試依序執行下列緊急關機程序：

- 按 **CTRL+ALT+DEL** 鍵。然後
  - 在 Windows XP Home 中，選擇「關機」>「關閉電腦」。
  - 在 Windows XP Professional 中，從下拉式清單中選取「關機」，再選擇「確定」。
- 按住電源/待機按鈕至少 4 秒鐘。
- 拔下筆記型電腦的外接電源並取下電池套件。如需取出電池套件的指示說明，請參閱本章稍後的「[更換電池套件](#)」一節。

## 電源偏好設定

### 使用電源配置

電源配置控制當筆記型電腦連接外接電源或使用電池套件時所使用的電量，並可設定筆記型電腦在經過指定的閒置期間後啟動待機或休眠。

- » 若要選擇預設電源配置或建立自訂電源配置，請選擇「開始」>「控制台」>「效能及維護」>「電源選項」，然後依螢幕上的指示進行。

### 顯示待機密碼提示

若要將筆記型電腦設定為從待機恢復工作之前，顯示密碼提示，請選擇「開始」>「控制台」>「效能及維護」>「電源選項」。選擇「進階」標籤，再選擇「當電腦結束待命狀態時，要求輸入密碼」核取方塊，然後選擇「確定」。如需有關其他密碼及安全性功能的資訊，請參閱第 6 章，〈[安全性](#)〉。



## 設定其他電源偏好設定

您可以變更電源/待機按鈕的功能，**FN+F5** 快速鍵，以及顯示器開關。

在預設狀況下，當筆記型電腦開啓時：

- 短暫按一下電源/待機按鈕以啓動休眠。
- 按下 **FN+F5** 快速鍵，在所有的 Microsoft 作業系統中稱爲「睡眠按鈕 (sleep button)」，即可啓動待機。
- 闔上筆記型電腦會按顯示器開關，即可啓動待機。

若要變更電源/待機按鈕的功能，**FN+F5** 快速鍵，或顯示器開關：

1. 選擇「開始」>「控制台」>「效能及維護」>「電源選項」>「進階」標籤。
  - 若要變更顯示器開關的功能，從「當我闔上可攜式電腦的螢幕時」的下拉式清單中選擇功能。（當打開顯示器時，顯示器開關功能並不受這些設定的影響。當筆記型電腦在待機時打開顯示器，顯示器會啓動筆記型電腦。）
  - 若要變更電源/待機按鈕的功能，從「當我按下電腦的電源按鈕時」的下拉式清單中選擇功能。
  - 若要變更 **FN+F5** 快速鍵的功能，從「當我按下電腦睡眠按鈕時」的下拉式清單中選擇功能。
2. 請選擇「確定」。

僅當休眠啓用時，電源/待機按鈕、睡眠按鈕與顯示器開關下拉式清單才能使用休眠功能。如果在這些清單中不提供休眠功能，請選擇「開始」>「控制台」>「效能及維護」>「電源選項」>「休眠」標籤。選擇「啟用休眠」核取方塊，再選擇「確定」。

## 電池套件

### 為電池套件充電

若要延長電池壽命並最佳化電池充電的顯示之準確性：

- 如果您要對**新**電池套件充電：
  - 筆記型電腦使用 AC 轉接器連接至外部電源時，會對電池套件充電。
  - 當您為電池套件充電，請進行完全充電。
- 如果您要對**使用中的**電池套件充電：
  - 在正常使用情況下，讓電池套件放電到約完全充電量的 10% 後再充電。
  - 當您為電池套件充電，請進行完全充電。

只要筆記型電腦使用 AC 轉接器或選購的接駁裝置、電源轉接器組合連接到外部電源，插入電腦中的電池套件就會充電。



**警告事項：**在飛機上時，請勿為筆記型電腦的電池套件充電。在飛機上為電池套件充電可能造成飛機電子系統的損害。

---

不論筆記型電腦已關機或在使用中，裝入筆記型電腦的電池套件都會開始充電，但是當筆記型電腦關機時，電池套件的充電速度會比較快。如果電池套件是新的、超過兩個星期以上未使用，或是其溫度比室溫冷或熱得多，則可能會延遲充電時間。

電池指示燈將顯示充電狀態：

- 亮起：電池套件正在充電。
- 閃爍：電池套件只剩下低電力的狀態且不在充電中。
- 熄滅：電池套件已充飽電力或尚未裝入。

如需有關判斷電池套件充電量的資訊，請參閱本章接下來的「**監控電池套件充電狀況**」一節。

## 監控電池套件充電狀況

### 取得正確的充電報告

若要提高電池充電報告的精確度：

- 在正常使用情況下讓電池套件放電到百分之 10 以下後再充電。
- 當您為電池套件充電，就請完全充電。即使是新電池套件也須至少對電池套件完全充飽電一次，才能顯示正確的充電量。
- 如果有一個月以上未使用電池套件的情形，請先校正電池套件，不要直接充電。

如需電池校正的資訊，請參閱本章稍後的「[校正電池套件](#)」一節。

### 顯示充電報告

若要在螢幕上顯示電池充電資訊，請使用作業系統的「電池計量器」功能。存取「電池計量器」顯示：

- 請選擇「開始」>「控制台」>「效能及維護」>「電源選項」>「電池計量器」標籤。

– 或 –

- 請選擇預設顯示在工具列上的「電池計量器」圖示。如果預設的設定已經變更，而要顯示「電池計量器」圖示時，請選擇「開始」>「控制台」>「效能及維護」>「電源選項」。請選擇「進階」標籤，選擇「自動在工作列上顯示圖示」核取方塊，然後選擇「確定」。

「電池計量器」同時以百分比和時間顯示電池狀態：

- 百分比指示電池套件中剩餘的電量。
- 時間指示電池套件若是繼續以目前的程度供電，其大概的剩餘工作時間。例如，您若是開始播放 DVD，剩餘時間會減少，停止播放 DVD 後，剩餘時間就會增加。

## 管理電池電力不足狀態

本節說明預設電池電力不足狀態提示和系統回應。您無法變更預設的電池指示燈回應。若要變更其他的回應，選擇「開始」>「控制台」>「效能及維護」>「電源選項」，再依照螢幕上的指示進行。

## 識別電池電力不足狀態

當電池套件是筆記型電腦的唯一電力來源，已達到**電池電力不足狀態**時，就會出現警告訊息文字，而電池指示燈會閃爍。

如果不解決電池電力不足狀態，而電池套件剩餘的電力仍持續消耗，則筆記型電腦最後會進入**嚴重電池電力不足狀態**。如果筆記型電腦在開啓或待機中而其電池電力嚴重不足時：

- 如果休眠已啓用，則系統會啓動休眠。一些未儲存的工作可能會遺失。
- 如果休眠已停用，則筆記型電腦會短暫處在待機狀態，然後就會關機。所有未儲存的工作都會遺失。

在預設狀態下，休眠為啓用。若要確認休眠已啓用，請選擇「開始」>「控制台」>「效能及維護」>「電源選項」>「休眠」標籤。如果休眠已啓用，表示已選取「啟用休眠」核取方塊。

## 解決電池電力不足狀態



**注意事項：**若要避免從休眠恢復工作時的問題：如果筆記型電腦已達到嚴重電池電力不足的狀態，而且已開始啟動休眠，請等到完成休眠後再恢復電源。電源/待機指示燈熄滅後，休眠才算完成。

若要解決電池電力不足狀態：

- 如果可使用外部電源，請將筆記型電腦連接至外部電源。
- 如果使用已充電的電池套件，請關閉筆記型電腦或啟動休眠。插入已充好電的電池套件，然後開啓筆記型電腦。
- 如果沒有電源來源，請儲存工作。然後啟動休眠或關閉筆記型電腦。

## 校正電池套件

### 校正時機

即使電池套件使用得很頻繁，但僅需要每個月校正電池套件一次即可。新電池套件第一次使用前不必校正。

校正並不會增加電池的執行時間，但是它可提高電池充電顯示的準確性，尤其是在下列情況下：

- 當電池套件有一個月以上未使用時。
- 當筆記型電腦有一個月以上都主要使用外部電源（且很少用電池電源）時。
- 當電池充電顯示剩餘電力的百分比報告在 2 分鐘內有大幅改變。例如，若電池計量器顯示電量剩餘 20%，之後不到 2 分鐘顯示電量只剩 5%，剩餘電量的快速下降，表示這個電池套件需要校正。

如需有關電池電量顯示的詳細資訊，請參閱本章先前的「[監控電池套件充電狀況](#)」一節。

## 校正方式

若要校正電池套件，您必須先完全充電、完全放電，然後再將電池套件重新完全充電。

### 電池套件充電

在筆記電腦啓動時為電池套件充電。若要為電池套件充電：



**警告事項：**在飛機上時，請勿為筆記型電腦的電池套件充電。在飛機上為電池套件充電可能造成飛機電子系統的損害。

---

1. 將電池套件裝入筆記型電腦中。
2. 使用 AC 轉接器或選購的電源轉接器組合，將筆記型電腦連接至外部電源。（當電池套件在充電時，筆記型電腦的電池指示燈會亮起。）
3. 筆記型電腦要一直保持連接至外部電源，直到電池套件充飽電為止。（筆記型電腦電池指示燈會熄滅。）

### 電池套件放電



**注意事項：**若要避免工作遺失，請先儲存工作，再開始放電程序，這期間不需理會筆記型電腦。

---

筆記型電腦在整個放電程序中都必須維持啓動狀態。不論您是否在使用筆記型電腦，電池套件都可以放電，不過筆記型電腦使用時電池套件的放電速度會比較快。

如果在下述放電程序中使用筆記型電腦，並且設定省電逾時，請注意放電過程中的下列系統效能：

- 當電池套件已完全放電且筆記型電腦已關機，則任何目前階段作業中的未儲存工作都會遺失。
- 系統並不會關閉連接的選購顯示器。
- 筆記型電腦閒置時，系統不會降低硬碟速度。
- 系統不會自行啓動待機。

若要將電池套件完全放電：

1. 停用休眠。若要停用休眠：

選擇「開始」>「控制台」>「效能及維護」>「電源選項」>「休眠」標籤。然後取消勾選「啟用休眠」核取方塊。

2. 在「電源配置」標籤顯示設定。若要存取「電源配置」標籤：

請選擇「開始」>「控制台」>「效能及維護」>「電源選項」>「電池配置」標籤。

3. 記下「一般電源」欄的所有設定和「電池」欄的所有設定，以便在校正後重設這些設定。
4. 使用下拉式清單將兩個欄中的每個項目設定為「無」。
5. 請選擇「確定」。
6. 中斷筆記型電腦的外部電源連接，但是請勿關閉筆記型電腦。
7. 使用電池電源運作筆記型電腦，直到電池套件完全放電為止。電池套件完全放電之後，筆記型電腦會關機。

## 為電池套件重新充電

1. 將筆記型電腦連接到外部電源並保持連接；直到電池套件重新充飽電，且電池指示燈熄滅為止。

電池套件重新充電時，您仍然可以使用筆記型電腦，不過若是關閉筆記型電腦，電池套件的充電速度會比較快。

2. 如果筆記型電腦關閉後，請在電池指示燈熄滅（表示電池套件已充飽電）後把筆記型電腦開啓。
3. 在「電源配置」標籤顯示設定。若要存取「電源配置」標籤：

請選擇「開始」>「控制台」>「效能及維護」>「電源選項」>「電池配置」標籤。

4. 重新輸入之前記下的「一般電源」欄中選項和「電池」欄中選項設定。
5. 請選擇「確定」。



**注意事項：**當筆記型電腦的電池電力嚴重不足時，為了防止未知的電池電力耗盡並可能導致資料遺失，校正電池套件後必須重新啟用休眠。若要重新啟用休眠：選擇「開始」>「控制台」>「效能及維護」>「電源選項」>「休眠」標籤。選擇「啟用休眠」核取方塊，再選擇「確定」。

---

## 節省電池套件電源

使用下列電池省電設定和程序，即可延長單次充電後，筆記型電腦使用電池套件的時間。

### 在您工作時節省電力

若要在工作時節省電力：

- 避免不在使用中的裝置耗用筆記型電腦的電源。例如：
  - 關閉無線和區域網路 (LAN) 連線並關閉數據機應用程式。
  - 中斷筆記型電腦與任何沒連接外部電源的外接式裝置的連接。
  - 停止或移除插入的 PC 卡。
  - 停用或移除插入的數位記憶卡。
  - 關閉連接至 S-Video 輸出接頭的裝置。




- 儘可能使用外接電源的選購喇叭而不使用內建喇叭。當您使用內建式喇叭時，把系統音量調到最小。使用音量按鈕可調整音量。
- 降低螢幕亮度。
  - 若要降低螢幕亮度，請按 **FN+F7** 快速鍵。
  - 若要提高螢幕亮度，請按 **FN+F8** 快速鍵。
- 如果要停止工作，請啟動待機或休眠，或將筆記型電腦關機。

## 選擇省電設定

若要設定筆記型電腦節省電源：

- 選擇較短的螢幕保護程式等候時間，並且選擇圖形和動作最少的螢幕保護程式。若要選擇螢幕保護程式及等待螢幕保護程式的時間：  
選擇「開始」>「控制台」>「外觀和主題」>「顯示」>「螢幕保護程式」標籤，然後依照螢幕上的指示進行。
- 選擇或建立耗用最低電力的電源配置。如需有關使用電源配置的詳細資訊，請參閱本章先前的「[使用電源配置](#)」一節。

## 更換電池套件

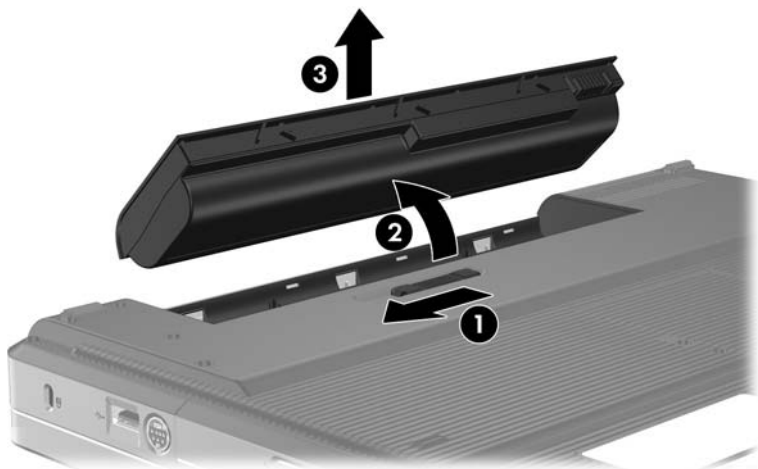
-  **注意事項：**當電池套件作為唯一的電源時，為避免在取出時遺失工作內容，請在取出電池套件之前，先將筆記型電腦關機或啟動休眠模式。（如果啟動休眠，請等到電源/待機指示燈熄滅，表示休眠已完成時，再進行下列程序。）
- 

## 取出電池套件

雖然各機型的電池套件皆不同，但各機型的電池套件移除程序都相同。

若要移除電池套件：

1. 請將筆記型電腦底部朝上。
2. 推動電池釋放門 **①** 以鬆開電池套件。
3. 將電池套件傾斜 **②**，再將它從電池插槽取出 **③**。

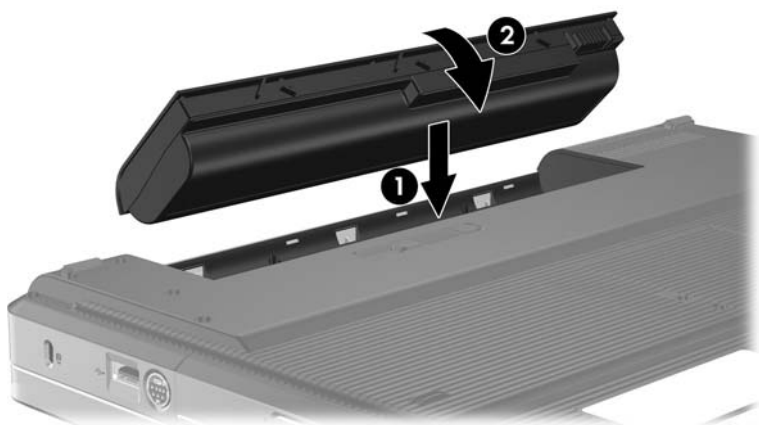


## 裝入電池套件

雖然各機型的電池套件皆不同，但各機型的電池套件裝入程序都相同。

若要裝入電池套件：

1. 請將筆記型電腦底部朝上。
2. 將電池套件 ❶ 推入電池插槽，並旋轉它 ❷ 直到它就定位為止。



## 存放電池套件



**注意事項：**為避免電池套件受損，請勿將其長時間曝露在高溫底下。

---

如果筆記型電腦會有 2 個星期以上不使用且不插電，請取出電池套件並放在陰涼、乾燥的地方。

停放的车子中或某些工作場所的高溫，會加速存放之電池套件的自動放電速度。為延長電池套件的蓄電力，請將其放置在陰涼、乾燥的地方。

已經存放 1 個月以上的電池套件，在使用前請先加以校正。

## 處置用過的電池套件



**警告事項：**為了減少火災或燒焦的危險，不要將電池套件拆開、壓壞、弄破、造成電池套件的外部接點短路、或者將它丟到火中或水中。請勿將電池套件曝露在高於 60°C (140°F) 的溫度下。更換電腦的電池套件時，僅能使用核准的專用電池套件。

---



電池套件的使用壽命結束後，不要將它丟入一般的垃圾中。請遵循您當地的法律及法規，以棄置電腦的電池套件。

在歐洲，可以透過公共收集系統處置或回收電池套件，或者交還給 HP、您授權的維修夥伴或代理商。

---

## 內建喇叭

下圖中識別的內建式喇叭會以立體聲播放應用程式、作業系統、遊戲、磁碟機/光碟機媒體、網際網路、及其他來源的聲音。

如果將外接式裝置（例如耳機）連接至音效輸出接頭，則內建式喇叭會停用。

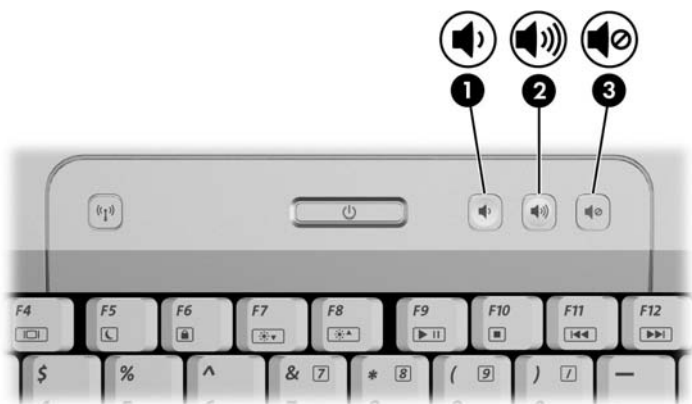


## 音量控制

您可以使用筆記型電腦上的音量按鈕，或是作業系統以及某些多媒體應用程式中可用的音量控制軟體來調整音量。筆記型電腦上的靜音按鈕會覆寫所有軟體音量設定。

- 若要存取作業系統的音量控制，請選取「開始」>「控制台」>「聲音、語音、和音訊裝置」>「聲音及音訊裝置」，然後選取「音量」標籤。
  - 若要存取其他音質設定，例如平衡，則選擇「裝置音量」窗格中的「進階」按鈕。
  - 若要在通知區上顯示音量圖示，請選擇「在工具列中放置音量圖示」核取方塊，再選取「確定」。
- 若要使用筆記型電腦的音量按鈕來調整音量：
  - 若要調低音量，請按調低音量按鈕 ❶。
  - 若要調高音量，請按調高音量按鈕 ❷。
  - 若要靜音或恢復音量，請按靜音按鈕 ❸。

當靜音時，靜音指示燈（在靜音按鈕上）會亮起。當音量恢復時，靜音指示燈會熄滅。



## 外接式音效裝置

### 使用音效輸出（耳機）接頭



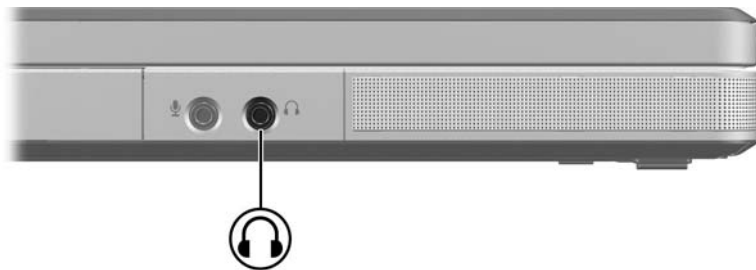
**警告事項：**為降低造成人體傷害的風險，戴上耳機前，請先調整音量。



**注意事項：**請勿將單音（單聲道）插頭插入音效輸出接頭，以免外接式裝置受損。

音效輸出接頭，有時稱做**耳機**接頭，用來連接選購的耳機或使用外部電源的立體聲喇叭。下列圖例中識別的音效輸出接頭，也可用來連接音效/視訊裝置的音效功能，例如電視或錄放影機。

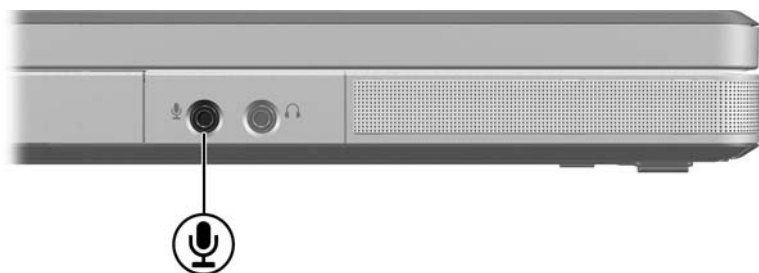
將裝置連接到音效輸出接頭時，只能使用 3.5mm 的插頭。  
音效輸出接頭連接裝置時，內建式喇叭會停用。



## 使用音效輸出（麥克風）接頭

音效輸入接頭（如下圖所示）可連接選購的單聲道 (single sound channel) 麥克風。音效輸入接頭有時稱做麥克風接頭。

建議您使用附 3.5 mm 插頭的單聲道駐極體電容器麥克風。如果連接動態麥克風，則可能無法達到建議的靈敏度。





---

## 外接式視訊裝置

### 連接到 S-Video 裝置（僅限於特定機型）

#### 連接音效

S-Video 輸出接頭，只有在某些機型中只支援視訊訊號。

如果您要設定結合音效和視訊功能的組態（例如在筆記型電腦上播放 DVD 電影並在電視上顯示），就需要一條標準的 3.5 mm 音效纜線（大部分電腦或電子產品零售商都有販售）。

將音效纜線的立體聲一端插入筆記型電腦的音效輸出（耳機）接頭。將纜線的另一端插入外接式裝置的音效輸入接頭。有關筆記型電腦音效輸出接頭的詳細資訊，請參閱本章稍早的「[使用音效輸出（耳機）接頭](#)」一節。



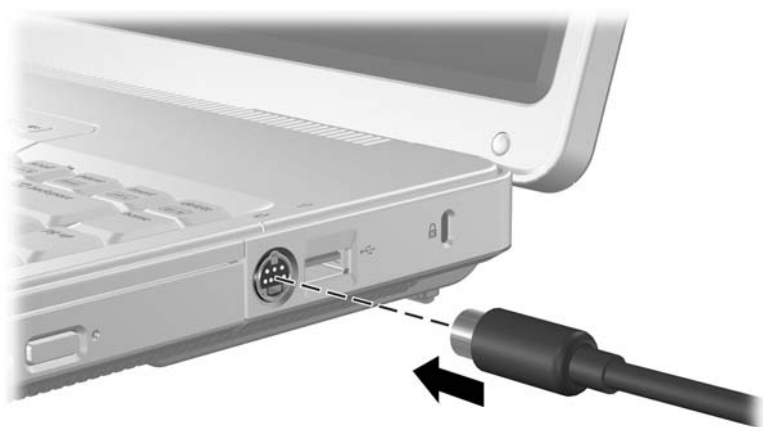
唯有選購擴充產品才支援 S/PDIF 音效。

---

## 連接視訊（僅限於特定機型）

若要透過 S-Video 輸出接頭傳輸視訊訊號，您需要一條標準的 S-Video 纜線（大部分電腦或電子產品零售商都有販售）。

將 S-Video 纜線的任一端插入筆記型電腦的 S-Video 輸出接頭（如下圖所示）。將纜線的另一端插入外接式裝置上的 S-Video 接頭。



## 顯示視訊影像

若要在筆記型電腦或視訊裝置的顯示器上顯示影像，筆記型電腦和視訊裝置都必須開啓。

- » 若要在筆記型電腦和視訊裝置的顯示器之間切換影像，請重複按下 **FN+F4** 快速鍵。按 **FN+F4** 快速鍵，就可在筆記型電腦顯示器和任何連接的顯示器之間切換影像，或同時在這兩個顯示器上顯示影像。

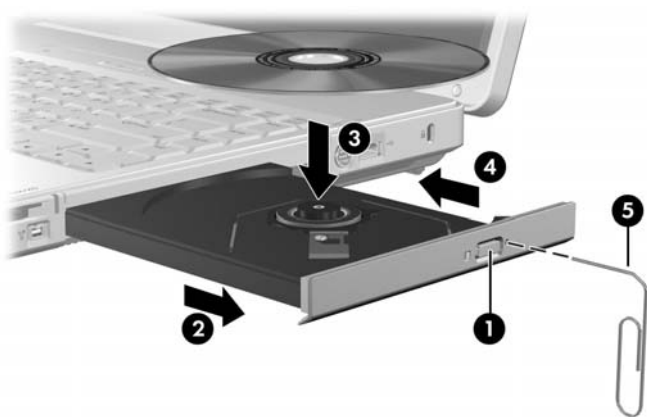
有關 **FN+F4** 和其他快速鍵的詳細資訊，請參閱第 2 章，〈觸控板和鍵盤〉中的「快速鍵」一節。

## 光碟和 DVD 程序

### 插入或取出光碟

使用下列程序來插入或取出光碟，例如光碟或 DVD。在取出光碟之前，必須先停止光碟播放。若要停止播放光碟片，請按下 **FN+F10** 快速鍵。

- 若要插入光碟 — 確定筆記型電腦已啓動。然後按下光碟機溝緣上的釋放按鈕 ❶ 以打開媒體托盤。將托盤拉出 ❷，將光碟標籤向上置於媒體托盤上 ❸，再關閉媒體托盤 ❹。
- 若要在筆記型電腦啓動時取出光碟 — 按光碟機溝緣上的釋放按鈕，以打開媒體托盤。將托盤拉出，取出光碟，再關閉媒體托盤。
- 當筆記型電腦關機時若要取出光碟：
  - a. 將像是迴紋針的細小物體一端插入光碟機前溝緣的釋放孔 ❺。
  - b. 將迴紋針輕輕按入釋放孔內，直到媒體托盤釋放。
  - c. 將托盤拉出，取出光碟，再關閉媒體托盤。

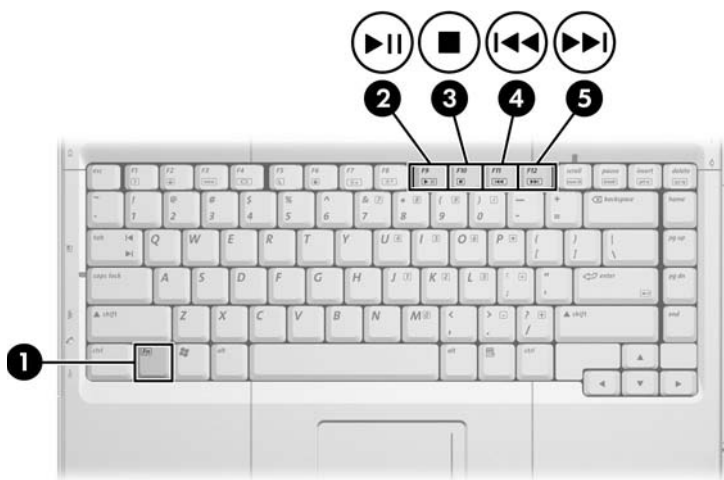


## 使用媒體操作快速鍵

媒體操作快速鍵是 **FN** 鍵 ❶ 和 4 個功能鍵的預設組合。您可以使用這些快速鍵來控制播放插入光碟機的音樂光碟或 DVD。

若要控制播放插入的視訊光碟，請使用視訊光碟播放機應用程式中的媒體操作控制項。

- 若要播放、暫停、或繼續播放插入的音樂光碟或 DVD，請按下 **FN+F9** 快速鍵 ❷。
- 若要停止播放插入的音樂光碟或 DVD，請按下 **FN+F10** 快速鍵 ❸。
- 若要播放音樂光碟的前一首曲目或 DVD 的前一章節，請按下 **FN+F11** 快速鍵 ❹。
- 若要播放音樂光碟的下一首曲目或 DVD 的下一章節，請按下 **FN+F12** 快速鍵 ❺。



有關這些與其他快速鍵的詳細資訊，請參閱第 2 章，〈觸控板和鍵盤〉中的「快速鍵」一節。

## 設定自動播放偏好設定

自動播放是作業系統功能，當您存取可抽換式儲存裝置（例如 DVD-ROM 光碟機、DVD/CD-RW 複合式光碟機，或 DVD+RW/R 和 CD-RW 複合式光碟機）上的檔案時，其會判斷筆記型電腦的回應方式。

自動播放預設設定視筆記型電腦機型和配置而有不同。例如，當您首次將光碟或 DVD 插入光碟機並關上托盤時，光碟或 DVD 可能會開始播放，或是會顯示自動播放快顯視窗。如果顯示自動播放快顯視窗，請依照畫面指示選取偏好設定。

自動播放預設值可以變更。例如，您可將筆記型電腦設定為在插入包含數位相片的光碟時播放照片的投影片秀；在插入音樂光碟時播放第一首曲目，或當插入包含資料檔的光碟時顯示資料夾和檔案名稱。您還可設定筆記型電腦在每次插入光碟時提示偏好設定，或在插入光碟時無動作。

在進行多項自動播放設定後，當自動播放同時開啓光碟和相關的光碟播放應用程式時，會有幾秒鐘的暫停。

自動播放偏好設定不適用於軟式磁碟機，但是可適用於其他大部份的可抽換式存放裝置。自動播放偏好設定適用於數位記憶卡，例如 Secure Digital (SD) 記憶卡、Memory Stick、Memory Stick Pro、xD 圖型卡、MultiMediaCard 或 SmartMedia (SM) 卡。

若要存取自動播放設定：

1. 請選擇「開始」>「我的電腦」。
2. 在「裝置中含有可抽換式存放裝置」群組中，用滑鼠右鍵按一下一個項目（例如 DVD-ROM 光碟機）。
3. 請選擇「內容」。
4. 選取**自動播放**標籤，接著遵循螢幕上的指示。

## 保護播放功能

若要避免停止播放或播放品質變差：

- 為達到最佳播放品質，在播放光碟或 DVD 之前請儲存工作，並關閉所有開啓的應用程式。
- 若要從選購的擴充基座上接駁或解除接駁筆記型電腦，請在播放光碟之前或之後，而不是在播放光碟的同時。

在光碟機使用期間，若啓動待機或休眠，您會看到一則警告訊息：「使電腦進入休眠或待機狀態會停止播放。您要繼續嗎？」如果顯示此訊息，請選擇「否」。在選取「否」後：

- 可能恢復播放。

- 或 -

- 播放會停止並且清除畫面。若要恢復工作，請按下電源/待機按鈕，並重新啓動光碟。

## 保護光碟或 DVD 寫入程序



**注意事項：**為了避免工作遺失以及光碟受損：

- 寫入光碟前，將筆記型電腦連接到穩定的外部電源。當筆記型電腦使用電池電力時，請勿寫入 DVD。
- 在寫入光碟之前，除了您要使用的光碟軟體之外，請關閉所有開啓的應用程式（包括螢幕保護程式和防毒軟體）。
- 請勿直接從來源光碟複製至另一張光碟，或從網路磁碟機複製至目的地光碟。請從來源光碟或網路磁碟機複製到硬碟，然後再從硬碟複製到目的地光碟。
- 當筆記型電腦寫入光碟時，請勿使用筆記型電腦鍵盤或移動筆記型電腦。寫入過程會對震動敏感。

## 多媒體軟體

筆記型電腦隨附的多媒體軟體視您的國家/地區和筆記型電腦機型而定。

下列清單說明包含在筆記型電腦中的某些多媒體軟體功能。

- **Windows Media Player** — 播放音樂光碟和 DVD，並複製音樂光碟和資料光碟。它也能播放常見的音訊及視訊檔案類型，例如 MP3、WMA、AVI、MPG，與 WMV。本軟體包含在 Windows 作業系統中。
- **InterVideo WinDVD** — 播放 VCD 和 DVD 影片。本軟體已預先安裝在特定的筆記型電腦上。您還可使用以下其中一種方式取得本軟體：
  - 從大多數 Compaq 筆記型電腦都隨附的 *應用程式和驅動程式復原* 光碟，安裝 WinDVD。
  - 如果沒有 *應用程式和驅動程式復原* 光碟，請與客服中心聯絡，以獲取可還原筆記型電腦的解決方案。
  - 從技術支援網站下載本軟體：  
<http://www.compaq.com/consumersupport>
- **InterVideo WinDVD Creator Plus** — 提供建立、編輯和燒錄影片至 DVD 或 VCD 的功能。特定筆記型電腦隨附的 *InterVideo WinDVD Creator* 光碟上提供本軟體。
- **Sonic RecordNow!** — 可讓您複製資料及音樂光碟和 DVD，以及建立個人化的音樂光碟及 DVD。RecordNow! 已預先安裝在特定的筆記型電腦。



如需使用多媒體軟體的詳細資訊，請參閱軟體的線上說明。

您的筆記型電腦可能包含其他的多媒體軟體。請記得查看

- 您桌面的圖示。
- 列於「開始」>「程式集」中的軟體。

## 遵守版權警告

在適用的著作權法之下，若未經授權而複製受著作權保護的資料，包括電腦程式、影片、廣播、和錄音帶，屬犯法的行為。本筆記型電腦不得作此用途。

## 安裝軟體

若要從筆記型電腦隨附的光碟安裝軟體：

1. 請參閱本章「**插入或取出光碟**」中所述，將適當的光碟機插入筆記型電腦 **MultiBay II** 中。
2. 將筆記型電腦連接到穩定的電源插座。
3. 關閉所有開啓的應用軟體。
4. 將軟體光碟插入光碟機。
  - 如果自動執行已啓用，則會顯示安裝精靈。
  - 如果自動執行已停用，請選擇「**開始**」>「**執行**」。  
輸入：  
`x:\setup.exe`  
(其中 *x* 是 CD 光碟機的代碼)，然後選擇「**確定**」。
5. 當出現安裝精靈時，請依照螢幕上的安裝說明執行。
6. 如果提示您重新啓動筆記型電腦，請依指示進行。



請對所有要安裝的軟體都重複執行此安裝程序。

---



WinDVD Creator 有特殊的磁碟機/光碟機要求，以確定安裝正確。若要安裝 WinDVD Creator，請參閱 *InterVideo WinDVD Creator* 光碟隨附的說明。

---



## 啟用自動播放 (AutoPlay)

「自動播放」是 Windows 的一個選項，可啟動或關閉「自動執行」功能。將光碟插入光碟機並關上光碟機門後，「自動執行」會馬上啟動光碟上的程式，或播放光碟上的標題。在預設情況下，筆記型電腦上已啟用「自動播放 (AutoPlay)」功能。

若要停用「自動播放」，或如果此功能已關閉，而您要將它啟用時，請參閱您作業系統的說明文件，或造訪 Microsoft Web 網站：<http://www.microsoft.com>。

## 變更 DVD 區域設定



**注意事項：**DVD 光碟機上的區域設定只能變更 5 次。

- 您第 5 次選擇的區域設定將變成 DVD 光碟機上的永久區域設定。
- 光碟機上剩餘的允許區域變更次數，會顯示在 WinDVD 視窗的「成為永久設定前的剩餘次數」欄位中。此欄位中的數字包括第 5 次永久變更。

大部份包含有版權檔案的 DVD 也包含地區碼。地區碼有助於在國際上保護著作權。

唯有當 DVD 上的地區碼符合您 DVD 光碟機上的區域設定時，您才可以播放包含地區碼的 DVD。

如果 DVD 上的地區碼不符合您光碟機上的地區設定，當您插入 DVD 時，會顯示「不允許從本區域播放內容」訊息。若要播放 DVD，您必須變更 DVD 光碟機上的區域設定。您可從作業系統或某些 DVD 播放程式來變更 DVD 區域設定。

## 使用作業系統

若要透過作業系統變更設定：

1. 選擇「開始」>「我的電腦」來開啓「裝置管理員」。在視窗上按滑鼠右鍵，再選擇「內容」>「硬體」標籤>「裝置管理員」。
2. 選擇 DVD/CD-ROM 光碟機，在您要變更區域設定的 DVD 光碟機上按下滑鼠右鍵，然後選擇「內容」。
3. 在「DVD 地區」標籤上進行所需的變更。
4. 請選擇「確定」。
5. 若需其他資訊，請參閱 Windows 作業系統的「說明及支援」。

## 使用 WinDVD

若要使用 WinDVD 變更光碟機的區域設定：

1. 使用以下其中一種方式開啓 WinDVD：
  - 選擇通知區上的 WinDVD 播放程式圖示。
  - 選擇「開始」>「程式集」或「所有程式」>「InterVideo WinDVD」>「InterVideo WinDVD」。
2. 在「WinDVD 播放程式」視窗中按滑鼠右鍵。
3. 選擇「設定」。
4. 選擇該國家/地區的按鈕。
5. 請選擇「確定」。

## 使用其他 DVD 軟體

若要使用 WinDVD 以外的 DVD 播放程式來變更區域設定，請參閱該播放程式隨附的說明文件。

---

## 無線通訊 (僅限特定機型)

### 無線通訊功能

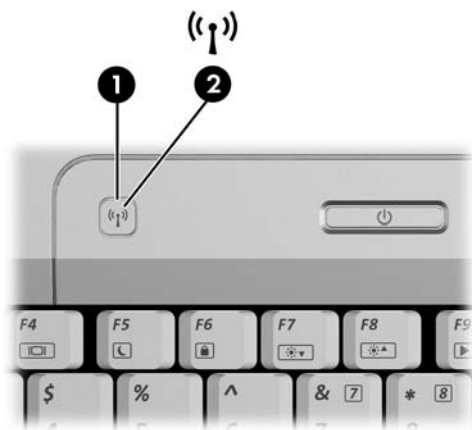
若筆記型電腦配備 802.11 無線裝置和/或 Bluetooth 無線裝置，您就有無線筆記型電腦。

- 一台 802.11 的無線筆記型電腦可以讓您連接至公司辦公室、您家中和公共場所（例如機場、餐廳、咖啡廳、旅館和大學）的無線區域網路 (WLAN)。作用點即是您可以存取無線網路的的公共場所。洽詢您的網際網路服務供應商 (ISP) 或搜尋網路上靠近您的作用點清單。
- 一台 Bluetooth 的無線筆記型電腦可以連接至其他啓用無線功能的 Bluetooth 裝置，例如筆記型電腦、電話、印表機、耳機、喇叭和照相機。

## 無線通訊控制

您的筆記型電腦有一個無線通訊按鈕可以啟用和停用 802.11 和 Bluetooth 無線裝置，且無線通訊指示燈可以指示無線裝置的狀態。當您啟動筆記型電腦時，預設會開啓 802.11 和 Bluetooth 無線裝置，且無線通訊指示燈也會亮起。

下列圖示顯示無線通訊按鈕 ❶ 和無線通訊指示燈 ❷。



除了無線通訊按鈕和無線通訊指示燈外，您的無線筆記型電腦可能有下列軟體控制來開啓、關閉、啟用和停用您的無線裝置：

無線通訊控制	說明
Wireless Assistant 公用程式 (僅限特定機型)	可讓您個別開啟和關閉 802.11 及 Bluetooth 無線裝置。如需使用 Wireless Assistant 的詳細資訊，請參閱「 <a href="#">無線裝置的電源狀態</a> 」。
在設定公用程式中的無線裝置控制	啟用和停用 802.11 及 Bluetooth 無線裝置。

## 802.11 無線裝置 (僅限特定機型)

藉由 802.11 無線裝置，您即可存取無線區域網路（一般稱做無線網路、無線 LAN 或 WLAN），這是由無線路由器或無線存取點所連結的其他電腦和配件所組成。

- 大型的 WLAN（如企業或公共 WLAN）一般會使用無線存取點，它可以處理大量的電腦和配件，也可以區隔重要的網路功能。
- 家用或工作室型的 WLAN 通常會使用無線路由器，可讓許多無線和有線的電腦共用網際網路連線、印表機及檔案，而不需使用額外的軟硬體。*無線存取點*和*無線路由器*此兩個術語通常會交互使用。

有 3 種常用的 802.11 無線裝置建置方法：

- 802.11b
- 802.11b/g
- 802.11a/b/g

配備 802.11 無線裝置的電腦可以支援下列 3 種業界標準的 1 或多種：

- 802.11b 是第一個通行的標準，其支援最高 11 Mbps 的資料傳輸率，且能在 2.4 GHz 的頻率下操作。
- 802.11g 支援最高 54 Mbps 的的資料傳輸率，且能在 2.4 GHz 的頻率下操作。802.11g WLAN 裝置可向上相容 802.11b 裝置，因此它們能在相同的網路上操作。
- 802.11a 支援最高 54 Mbps 的的資料傳輸率，且能在 5 GHz 的頻率下操作。802.11a 不相容於 802.11b 和 802.11g。

如需識別您電腦上無線裝置類型的詳細資訊，請參閱「[識別 802.11 無線裝置](#)」。

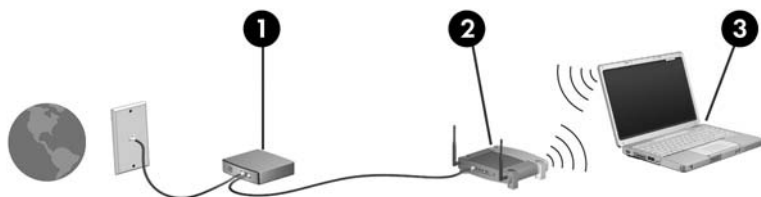
## 在住家設定 WLAN

Microsoft Windows XP 支援含「零用戶端組態」功能的 WLAN 組態。

若要在家中設定 WLAN 及連接網際網路，需要使用下列設備：

- 寬頻數據機 (DSL 或有線寬頻) ①，以及從網際網路服務供應商 (ISP) 購買的高速網際網路服務。
- 無線路由器 (需另外購買) ②。
- 您的無線筆記型電腦 ③ 會因為機型不同而有不同的外觀。

下圖顯示連接到網際網路的完整無線網路安裝範例。



隨著您的網路擴充，可將其他無線和有線電腦連接至網路，以存取網際網路。




若在安裝家用 WLAN 時需要技術上的協助，請洽詢您的路由器製造商或 ISP。

---

## 連接至您家中的 WLAN

若要連接至您家中的 WLAN 連線：

- 請確定您的 802.11 無線裝置所需的所有驅動程式都已安裝，且無線裝置已正確設定。

 如果您使用內建 802.11 無線裝置，則所有必要的驅動程式都已安裝，且裝置也已預先設定好且可直接使用。

- 確認您的 802.11 無線裝置有開啓。當無線裝置開啓時，無線通訊指示燈就會亮起。若無線通訊指示燈未亮起，請開啓無線裝置。如需開啓無線裝置的詳細資訊，請參閱「[無線裝置的電源狀態](#)」。
- 請確認您路由器有正確地安裝和設定。若要獲得相關指示，請參閱您的路由器說明文件。
- 使用 Microsoft Windows XP 的無線網路連線功能來連接您的筆記型電腦到 WLAN。如需此功能的額外資訊，請選擇「[開始](#)」>「[說明及支援](#)」。



後續 WLAN 連線的功能範圍則需視您電腦 WLAN 的建置情況、路由器製造商，以及是否有牆壁或其他電子裝置干擾而定。

如需在您家中連接至 WLAN 的詳細資訊：

- 請參閱您的 ISP、無線路由器隨附的說明文件，及其他 WLAN 設備的資訊。
- 存取「[開始](#)」>「[說明及支援](#)」中的資訊和網站連結。

## 連線至公共 WLAN

洽詢您的 ISP 或搜尋網路以找出在您附近的公共 WLAN 清單。有列出公共 WLAN 的網站包含 Cisco Hotspot Locator、Hotspotlist 和 Geektools。

當您位在公共 WLAN 的範圍內時，一則無線網路連線的互動訊息會顯示在您電腦螢幕的下方。檢查每個公共 WLAN 位置的費用和連線需求。

## 使用無線安全性功能

當您設定家中的 WLAN 或存取現有的公共 WLAN 時，請確定 WLAN 正接受安全性功能的保護。如果 WLAN 未啟用安全性，則任何未經您認可的未授權無線使用者，都可以存取您的資料和使用您的網際網路連線。

常用的安全性層級為「Wi-Fi 保護存取 (WPA) 個人」及「有線等級隱私保密 (WEP)」。除了在路由器上啟用 WPA 個人或 WEP 安全性加密，您也可能想採取下列一或多個安全性措施：

- 變更預設網路名稱 (SSID) 和密碼。
- 使用防火牆。
- 設定您 Web 瀏覽器的安全性。
- 啟用路由器上的 MAC 位址篩選功能。



## 識別 802.11 無線裝置

您可能需要知道安裝在您筆記型電腦的內建 802.11 無線裝置的名稱。若要識別內建 802.11 無線裝置：

1. 顯示您的筆記型電腦上的網路裝置名稱：
  - a. 請選擇「開始」>「我的電腦」。
  - b. 在「我的電腦」視窗中按一下滑鼠右鍵。
  - c. 請選擇「內容」>「硬體」標籤>「裝置管理員」>「網路介面卡」。
2. 從顯示的清單中識別 802.11 無線裝置：
  - 802.11 無線裝置的清單包含術語 *無線 LAN*、*WLAN* 或 *802.11*。
  - 如果未列出 802.11 無線裝置，可能是您的筆記型電腦不具備內建 802.11 無線裝置，或 802.11 無線裝置的驅動程式未正確安裝。

## 疑難排解裝置

如需疑難排解的詳細資訊，請選擇「開始」>「說明及支援」。

## Bluetooth 無線裝置 (僅限特定機型)

Bluetooth 無線裝置提供短距離的無線通訊，取代了傳統用來連結下列電子裝置的實體纜線連線，例如

- 網路存取點。
- 各式電腦 (桌上型、筆記型、PDA)。
- 電話 (行動、無線、智慧型電話)。
- 影像處理裝置 (印表機、相機)。
- 音效裝置 (耳機、喇叭)。

在 Bluetooth for Windows 軟體中會以圖示來表示各裝置，這些圖示類似裝置的實際功能。

Windows 軟體的 Bluetooth 包含下列功能：

- 個人資訊管理 (PIM) 項目傳送 — 在 Bluetooth 電腦或裝置間啓用資訊檔案 (例如名片、行事曆項目、記事與訊息項目) 的交流。
- PIM 同步化 — 使用 Bluetooth 來同步化 Bluetooth 無線裝置和筆記型電腦間、PDA 或行動電話間的 PIM 資料。
- 檔案轉送 — 啓用 Bluetooth 電腦或裝置間的檔案交流。
- 網路存取 (個人區域網路設定檔) — 允許 2 或多個 Bluetooth 裝置構成一個 ad hoc (對等式) 網路。提供一個允許 Bluetooth 裝置透過網路存取點存取遠端網路的機制。該網路存取點可為傳統 LAN 資料存取點，或群組 ad hoc 網路 (代表一組僅彼此互相連接的裝置)。

- 撥號網路 — 將 Bluetooth 裝置連接到網際網路。
- Bluetooth 序列埠 — 使用虛擬 COM 埠透過 Bluetooth 連結傳輸資料。
- 免持式 — 可啓用車輛內建的免持裝置或當作免持裝置的筆記型電腦，建立與行動電話的無線連線，並且做為 Bluetooth 行動電話的音訊輸入和輸出機制。
- 基本影像功能 — 在 Bluetooth 相機與其他 Bluetooth 裝置之間提供無線連線。筆記型電腦可從遠端控制相機，且影像可由相機傳輸，並儲存在筆記型電腦上或是進行列印。
- 使用者介面裝置 — 可無線連線到其他 Bluetooth 裝置，如鍵盤、指標裝置、遊戲裝置及遠端監控裝置。
- 傳真 — 提供 Bluetooth 連線，允許筆記型電腦透過 Bluetooth 行動電話或數據機，傳送或接收傳真訊息。
- 耳機 — 在耳機與筆記型電腦或行動電話之間提供無線連線。耳機可當作裝置的音訊輸入及輸出機制，並能增加行動力。

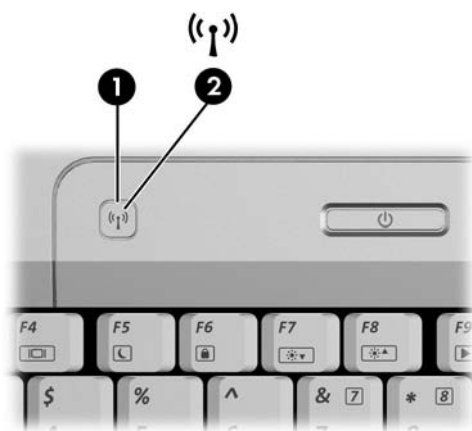
## 無線裝置的電源狀態

搭配 Wireless Assistant 軟體公用程式，無線通訊按鈕 ❶ 可啟用和停用 802.11 及 Bluetooth 無線裝置。當您啟動筆記型電腦時，預設會開啓任何 802.11 或 Bluetooth 無線裝置，且無線通訊指示燈 ❷ 也會亮起。



開啓無線裝置並不會自動將您的筆記型電腦連接至 WLAN。如需設定 WLAN 的詳細資訊，請參閱「[在住家設定 WLAN](#)」。

---



802.11 及 Bluetooth 無線裝置有 2 種電源狀態：

- 啟用 (Enabled)
- 停用 (Disabled)

您可以使用無線通訊按鈕來啟用和停用無線裝置。您也可以  
在設定 (Setup) 公用程式中啟用和停用無線裝置。



---

如果無線通訊按鈕或 **Wireless Assistant** 在設定 (Setup) 公用程式中被停用，則您將無法使用它們來控制無線裝置。

---

在使用無線通訊按鈕啟用無線裝置時，您可以使用 **Wireless Assistant** 來個別開啓或關閉裝置。當無線裝置停用時，您必須先將它們啟用，才能使用 **Wireless Assistant** 來啓動或關閉它們。

若要檢視無線裝置的狀態，請將指標放在通知區的 **Wireless Assistant** 圖示上，或按兩下通知區的圖示來開啓 **Wireless Assistant**。



---

**Wireless Assistant** 會將 802.11 無線裝置視為 WLAN 和無線 LAN。

---

**Wireless Assistant** 顯示的裝置狀態為開啓、關閉或停用。

如需 **Wireless Assistant** 的詳細資訊：

1. 按兩下通知區的圖示來開啓 **Wireless Assistant**。
2. 請選擇「說明」按鈕。



---

如果無線通訊按鈕或 **Wireless Assistant** 在設定 (Setup) 公用程式中被停用，則您將無法使用它們來控制無線裝置。

---

## 啟動裝置

若	及	然後
<ul style="list-style-type: none"><li>■ Wireless Assistant 將 WLAN(802.11) 和 Bluetooth 兩者顯示為關閉</li><li>■ 無線通訊指示燈熄滅</li></ul>	您想要開啟一個或兩個裝置	<ol style="list-style-type: none"><li>1. 在通知區的「<b>Wireless Assistant</b>」圖示上按一下滑鼠右鍵。</li><li>2. 請選擇要開啟的裝置。</li></ol> <p> 如果無線裝置關閉，請按下無線通訊按鈕來停用這兩個裝置。按鈕不會開啟裝置。</p>
<ul style="list-style-type: none"><li>■ Wireless Assistant 將 WLAN 和 Bluetooth 兩者顯示為停用</li><li>■ 無線通訊指示燈熄滅</li></ul>	您想要開啟一個或兩個裝置	<ol style="list-style-type: none"><li>1. 按下無線通訊按鈕。(裝置回到其先前的開啟或關閉狀態。)*</li><li>2. 若無線裝置已關閉，請在通知區的「<b>Wireless Assistant</b>」圖示上按一下滑鼠右鍵。</li><li>3. 請選擇要開啟的裝置。</li></ol>
<ul style="list-style-type: none"><li>■ Wireless Assistant 顯示一個裝置開啟，另一個裝置則關閉</li><li>■ 無線通訊指示燈亮起</li></ul>	您想要開啟現在關閉中的裝置	<ol style="list-style-type: none"><li>1. 在通知區的「<b>Wireless Assistant</b>」圖示上按一下滑鼠右鍵。</li><li>2. 選擇要開啟的裝置。</li></ol>

\*按下按鈕不會開啟這兩個裝置。



若要在開啟筆記型電腦時開啟無線裝置，您必須先開啟無線裝置，然後再關閉或重新啟動筆記型電腦。

## 關閉和停用裝置

若	及	然後
<ul style="list-style-type: none"> <li>■ Wireless Assistant 將 WLAN 和 Bluetooth 兩者顯示為開啟</li> <li>■ 無線通訊指示燈亮起</li> </ul>	<p>您想要停用這兩個裝置</p> <hr/> <p>您想要關閉一個或兩個裝置</p>	<p>按下無線通訊按鈕。</p> <ol style="list-style-type: none"> <li>1. 在通知區的「<b>Wireless Assistant</b>」圖示上按一下滑鼠右鍵。</li> <li>2. 選擇要關閉的裝置。</li> </ol>
<ul style="list-style-type: none"> <li>■ Wireless Assistant 將 WLAN 和 Bluetooth 兩者顯示為關閉</li> <li>■ 無線通訊指示燈熄滅</li> </ul>	<p>您想要停用這兩個裝置</p>	<p>按下無線通訊按鈕。</p>
<ul style="list-style-type: none"> <li>■ Wireless Assistant 顯示一個裝置開啟，另一個裝置則關閉</li> <li>■ 無線通訊指示燈亮起</li> </ul>	<p>您想要停用這兩個裝置</p> <hr/> <p>您想要關閉現在開啟中的裝置</p>	<p>按下無線通訊按鈕。*</p> <ol style="list-style-type: none"> <li>1. 在通知區的「<b>Wireless Assistant</b>」圖示上按一下滑鼠右鍵。</li> <li>2. 選擇要關閉的裝置。</li> </ol>

\*當您停用無線裝置時，若這些裝置並未全部開啟，則再按下無線通訊按鈕，可讓裝置回到其先前的開啟或關閉狀態。

## 安全性功能



安全性解決方案的目的是在於預防遏阻，但不能避免本產品遭受不當處理或失竊。

您可使用電腦提供的安全性功能來保護電腦、個人資訊及資料不受各種風險所威脅。視您使用電腦的方式和地點而定，有些安全性功能不需要用到。

建議您依照本章提供的程序使用下列軟體：

- 防毒軟體
- Windows 更新
- 防火牆軟體

除了 Windows 作業系統安全性方法，下表可協助您決定該使用其他哪些安全性功能。其他大部份的安全性功能皆可在設定 (Setup) 公用程式中設定。



若要防止	使用此安全性功能
未經授權使用電腦	<ul style="list-style-type: none"> <li>■ 快速鎖定 (QuickLock)</li> <li>■ 設定 (Setup) 公用程式中的開機密碼 (Power-On Password)*</li> </ul>
未經授權存取設定 (Setup) 公用程式 (F10)	設定 (Setup) 公用程式中的管理員密碼 (Administrator Password)*
未經授權從光碟機或磁碟機啟動	設定 (Setup) 公用程式中的裝置安全性 (Device Security) 功能*
電腦病毒	Norton AntiVirus 軟體
未經授權存取資料	<ul style="list-style-type: none"> <li>■ 防火牆軟體</li> <li>■ Windows 更新</li> </ul>
未經授權存取設定 (Setup) 公用程式的 BIOS 設定與其他系統識別資訊	設定 (Setup) 公用程式中的管理員密碼 (Administrator Password)*
未經授權取出電腦	<p>安全纜線鎖孔 (與選購的安全纜線搭配使用)</p> <p>有關安全纜線鎖孔的詳細資訊，請參閱「選購的固定纜線」。</p>

\*設定 (Setup) 公用程式是非 Windows 公用程式，當電腦啟動或重新啟動時，按下 **F10** 鍵即可存取它。在使用設定 (Setup) 公用程式時，您必須使用電腦上的按鍵來進行導覽和選擇。

## 快速鎖定

快速鎖定 (QuickLock) 會顯示 Windows 作業系統「登入」視窗，以保護您的電腦。當顯示「登入」視窗時，必須輸入 Windows 使用者密碼或 Windows 管理員密碼，才能存取電腦。

在使用快速鎖定 (QuickLock) 功能之前，您必須設定 Windows 使用者密碼或 Windows 管理員密碼。若要設定 Windows 密碼，請選擇「**開始**」>「**說明及支援**」，以參閱「說明及支援中心」。

然後

- 若要啟動快速鎖定 (QuickLock)，請按 **FN+F6** 鍵。
- 若要離開快速鎖定 (QuickLock)，請輸入您的 Windows 使用者密碼或 Windows 管理員密碼。

## 設定公用程式和 Windows 密碼

大部份安全性功能都使用密碼。每當您設定密碼時，請寫下該密碼並存放在電腦以外的安全地點。

設定 (Setup) 公用程式的安全性功能和 Windows 作業系統的安全性功能是彼此獨立運作的。例如，在設定 (Setup) 公用程式中停用的裝置無法在 Windows 中啟用。請注意下列密碼注意事項：

- **設定 (Setup) 公用程式密碼** 是在設定 (Setup) 公用程式中設定。
- **Windows 密碼** 是在 Windows 作業系統中設定。
- 如果您忘了在設定 (Setup) 公用程式中所設定的開機密碼 (Power-On Password) 和管理員密碼 (Administrator Password)，則無法啟動電腦或從休眠中恢復工作。有關其他資訊，請洽詢客服中心或您的服務夥伴。

- 設定 (Setup) 公用程式的管理員密碼和 Windows 管理員密碼具有不同功能。Windows 管理員密碼無法用來存取設定 (Setup) 公用程式，而設定 (Setup) 公用程式的管理員密碼 (Administrator Password) 也無法提供管理員層級的權限，來對電腦內容進行存取。
- 如果您忘記在設定 (Setup) 公用程式中設定的管理員密碼，就無法存取設定 (Setup) 公用程式。

下表列出設定 (Setup) 公用程式和 Windows 常用的密碼及其功能。有關 Windows 密碼的其他資訊，例如螢幕保護程式密碼，請選擇「開始」>「說明及支援」。

設定 (Setup) 公用程式密碼	功能
管理員密碼 (Administrator Password)	保護對設定 (Setup) 公用程式的存取。
開機密碼 (Power-On Password)	當電腦在開機狀態、重新啟動或從休眠恢復工作時，可保護對電腦內容的存取。

Windows 密碼	功能
管理員密碼 (Administrator Password)*	保護對電腦內容進行的 Windows 管理員層級存取。
使用者密碼*	保護對 Windows 使用者帳戶的存取。
待機密碼	當電腦從待機或休眠中恢復工作時，可保護對電腦內容的存取。

\*有關設定 Windows 密碼的資訊，請選擇「開始」>「說明及支援」。

## 協調密碼

設定 (Setup) 公用程式的管理員密碼和 Windows 管理員密碼具有不同功能。Windows 管理員密碼無法用來存取設定 (Setup) 公用程式，而設定 (Setup) 公用程式的管理員密碼也無法提供管理員層級的權限，來對電腦內容進行存取。

設定 (Setup) 公用程式和 Windows 密碼是彼此獨立運作的。您必須在設定 (Setup) 公用程式密碼提示下，輸入設定 (Setup) 公用程式密碼；在 Windows 密碼提示下輸入 Windows 密碼。例如：

- 一旦設定好設定 (Setup) 公用程式的開機密碼 (Power-On Password)，當電腦啟動、重新啟動或從休眠模式恢復工作時，必須輸入開機密碼 (Power-On Password)（非 Windows 密碼）。
- 一旦設定好 Windows 待機密碼，當電腦從待機或從休眠模式恢復工作時，必須輸入待機密碼（非設定 (Setup) 公用程式開機密碼 (Power-On Password)）。

## 選擇密碼

設定 (Setup) 公用程式使用的密碼可用於另一個設定 (Setup) 公用程式密碼，或用於 Windows 密碼，但有以下注意事項：

- 設定 (Setup) 公用程式密碼最多是 8 個字母和數字的任意組合，且不區分大小寫。
- 設定 (Setup) 公用程式密碼必須以相同的按鍵設定和輸入。例如，以鍵盤數字鍵設定的設定 (Setup) 公用程式密碼若以嵌入式數字鍵台的數字鍵輸入，則無法加以辨識。

## 設定 (Setup) 公用程式的管理員密碼 (Administrator Password)

設定 (Setup) 公用程式的管理員密碼 (Administrator Password) 可保護設定 (Setup) 公用程式中的組態設定和系統識別資訊。密碼設定好之後，必須要輸入這個密碼才能存取設定 (Setup) 公用程式。

### 管理員密碼 (Administrator Password)

- 雖然兩者可以使用相同的密碼，但卻無法與 Windows 管理員密碼交互使用。
- 當設定、輸入、變更或刪除此密碼時，並不會顯示密碼。
- 必須以相同的按鍵設定和輸入。例如，如果以嵌入式數字鍵台的數字鍵，輸入以鍵盤數字鍵設定的管理員密碼，則無法加以辨識。
- 可包括最多 8 個字母和數字的任意組合，且不區分大小寫。

## 設定管理員密碼 (Administrator Password)

可在設定 (Setup) 公用程式中設定、變更或刪除管理員密碼。

若要管理密碼：

1. 啟動或重新啟動電腦時開啓設定 (Setup) 公用程式，然後在設定 (Setup) 訊息顯示於螢幕左下方時按 **F10** 鍵
2. 使用方向鍵以選擇「**安全性 (Security)**」>「**管理員密碼 (Administrator Password)**」，然後按 **Enter** 鍵。
  - 若要設定管理員密碼，請在「**輸入新密碼 (Enter New Password)**」和「**確認新密碼 (Confirm New Password)**」欄位中鍵入密碼，然後按 **Enter**。
  - 若要變更管理員密碼 (Administrator Password)，請在「**輸入目前密碼 (Enter Current Password)**」欄位中輸入目前的密碼，然後在「**輸入新密碼 (Enter New Password)**」和「**確認新密碼 (Confirm New Password)**」欄位中鍵入新密碼，然後按 **Enter** 鍵。
  - 若要刪除管理員密碼 (Administrator Password)，請在「**輸入密碼 (Enter Password)**」欄位中輸入目前的密碼，然後按 4 次 **Enter** 鍵。
3. 若要儲存您的偏好設定並離開設定 (Setup) 公用程式，請按 **F10** 鍵，然後遵循螢幕上的指示進行。

當電腦重新啟動時，您的偏好設定便會生效。

## 輸入管理員密碼

當出現「**輸入密碼 (Enter Password)**」提示時，輸入管理員密碼 (Administrator Password)（使用與您用來設定密碼相同類型的按鍵），然後按 **Enter** 鍵。嘗試輸入管理員密碼 (Administrator Password) 失敗達三次之後，您必須重新啓動電腦並再試一次。

## 設定 (Setup) 公用程式的開機密碼 (Power-On Password)

設定 (Setup) 公用程式的開機密碼 (Power-On Password) 可防止未經授權者使用電腦。密碼一旦設定好，每次開啓電腦、重新啓動或從休眠模式恢復工作時都必須輸入該密碼。開機密碼 (Power-On Password)

- 當設定、輸入、變更或刪除此密碼時，並不會顯示密碼。
- 必須以相同的按鍵設定和輸入。例如，如果以嵌入式數字鍵台的數字鍵，輸入以鍵盤數字鍵設定的開機密碼，則無法加以辨識。
- 可包括最多 8 個字母和數字的任意組合，且不區分大小寫。

## 設定開機密碼

可在設定 (Setup) 公用程式中設定、變更、或刪除開機密碼。

若要管理密碼：

1. 啟動或重新啟動電腦時開啓設定 (Setup) 公用程式，然後在設定 (Setup) 訊息顯示於螢幕左下方時按 **F10** 鍵。
2. 使用方向鍵以選擇「**安全性 (Security)**」>「**開機密碼 (Power-On password)**」，然後按 **Enter** 鍵。
  - ❑ 若要設定開機密碼，請在「**輸入新密碼 (Enter New Password)**」和「**確認新密碼 (Confirm New Password)**」欄位中鍵入密碼，然後按 **Enter** 鍵。
  - ❑ 若要變更開機密碼，請在「**輸入目前密碼 (Enter Current Password)**」欄位中鍵入目前的密碼，然後在「**輸入新密碼 (Enter New Password)**」和「**確認新密碼 (Confirm New Password)**」欄位中鍵入新密碼，然後按 **Enter** 鍵。
  - ❑ 若要刪除開機密碼，請在「**輸入目前密碼 (Enter Current Password)**」欄位中鍵入目前的密碼，再按 4 次 **Enter** 鍵。
3. 若要儲存您的偏好設定並離開設定 (Setup) 公用程式，請按 **F10** 鍵，然後遵循螢幕上的指示進行。  
當電腦重新啟動時，您的偏好設定便會生效。



## 輸入開機密碼

在出現「**輸入密碼 (Enter Password)**」提示時，鍵入您的密碼（使用與您用來設定密碼相同類型的按鍵），再按 **Enter** 鍵。嘗試輸入密碼失敗達三次之後，您必須先關閉電腦，重新開啓並再試一次。

## 設定公用程式裝置安全性

從設定 (Setup) 公用程式的「**裝置安全性 (Device Security)**」功能表，您可以停用或啓用光碟機或磁碟機。

若要在設定 (Setup) 公用程式中停用或重新啓用系統裝置：

1. 啓動或重新啓動電腦時開啓設定 (Setup) 公用程式，然後在設定 (Setup) 訊息顯示於螢幕左下方時按 **F10** 鍵。
2. 請選擇「**安全性 (Security)**」 > 「**裝置安全性 (Device Security)**」，然後按 **Enter** 鍵。
3. 使用方向鍵按鈕選擇項目。然後：
  - ❑ 若要停用一個項目，請按 **F5** 鍵或 **f6** 鍵，來切換項目欄位到「**停用 (Disable)**」，然後按 **Enter** 鍵。
  - ❑ 若要重新啓用一個項目，請按 **F5** 鍵或 **F6** 鍵來切換項目欄位到「**啟用 (Enable)**」，然後按 **Enter** 鍵。
4. 當顯示選定偏好設定的確認提示時，請按 **enter**。
5. 若要儲存您的偏好設定並離開設定 (Setup) 公用程式，請按 **f10** 鍵，然後遵循螢幕上的指示進行。

當電腦重新啓動時，您的偏好設定便會生效。

## 防毒軟體

當您使用電腦從事電子郵件、網路、或網際網路存取時，便使電腦曝露於感染電腦病毒的可能之下。電腦病毒會停止作業系統、應用程式或公用程式，或造成它們功能異常。防毒軟體可偵測出大部份病毒、摧毀它們，在大部份情況下，還可修復它們所造成的損害。

若要保護您的電腦不受病毒感染，建議您使用防毒軟體。您必須更新防毒軟體，以防護最新發現的病毒。

電腦已預先安裝 Norton AntiVirus。有關使用和更新 Norton AntiVirus 軟體的其他資訊：

» 請選擇「開始」>「所有程式」>「Norton AntiVirus」>「說明及支援」。

有關電腦病毒的其他資訊：

1. 請選擇「開始」>「說明及支援」。
2. 在「搜尋」欄位中鍵入 viruses。
3. 按下 Enter 鍵。

## Windows XP 的重大安全性更新

---



**注意事項：**若要保護您的電腦沒有安全漏洞以及避免受到電腦病毒的侵襲，建議您在收到警示時儘速安裝每一個來自 Microsoft 的重大更新。您也應每月執行 Windows Update，安裝 Microsoft 提供的最新建議更新程式。

---

您的電腦可能已附有**重要的 Windows XP 安全性更新**光碟，以提供電腦設定後所發行的其他更新程式。

若要使用 *Windows XP 的重大安全性更新* 光碟來更新系統：

1. 將光碟插入光碟機中。（光碟會自動執行安裝應用程式。）
2. 請依照螢幕上的指示安裝更新程式。（這可能要花幾分鐘時間。）
3. 取出光碟。

您系統的額外更新和您電腦上所包含的其他軟體，可能在送出您的電腦後才發行。為確定所有可用的更新都能安裝到您電腦，請使用「**開始**」>「**說明及支援**」的更新連結。

Windows 和 Microsoft 應用程式會定期發佈更新。您可從 Microsoft 網站及「說明及支援中心」提供的更新連結，取得日後的更新。

---

## 防火牆軟體

當您使用電腦存取電子郵件、網路或網際網路時，未經授權者可能會取得您個人、電腦及所存資料等相關資訊。爲了保護您的隱私權，建議使用防火牆軟體。

防火牆藉由納入記錄和報告、自動警告及使用者介面等功能來設定防火牆，以監控電腦所有傳入和傳出的傳輸量。

您的電腦已預先安裝了防火牆軟體。請參閱防火牆說明文件或聯絡防火牆製造商。



在某些情況下，防火牆可封鎖對網際網路遊戲的存取、阻止網路共用印表機或檔案，或封鎖授權的電子郵件附件。若要暫時解決問題，可停用防火牆、執行您所需的工作，然後再重新啓用防火牆。若要永久解決問題，請重新設定防火牆。

---

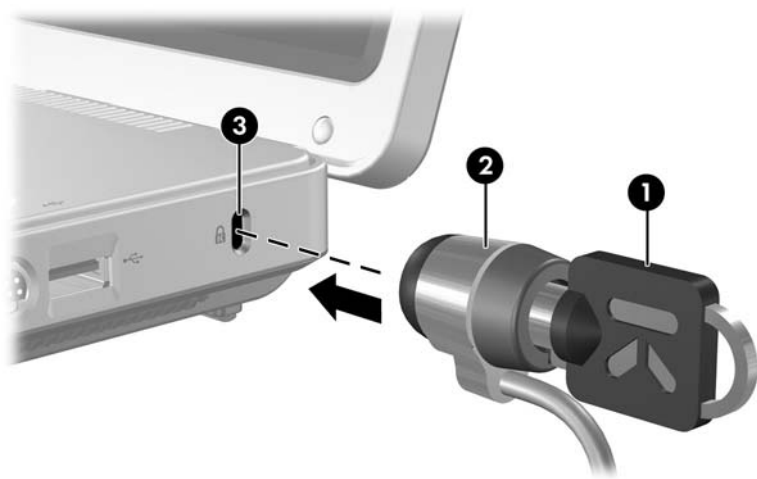
## 選購的固定纜線



安全性解決方案的目的是在於預防遏阻，但不能避免本產品遭受不當處理或失竊。

若要安裝固定纜線：

1. 將固定纜線纏繞在固定的物件上。
2. 請將鑰匙 ❶ 插到纜線鎖 ❷ 中。
3. 將纜線鎖插入安全纜線鎖孔 ❸，再以鑰匙將纜線鎖上鎖。



您電腦的外觀可能與本指南中的圖示看起來不同，安全纜線鎖孔的位置會依機型不同而異。

---

## 硬體升級和更換

### 裝置連接

#### 連接到有外接電源的裝置

若要將筆記型電腦連接至有電源線的選購外接式裝置：

1. 確定裝置已關閉。
2. 將裝置連接至裝置製造商指定的接頭，或筆記型電腦的接頭。
3. 將裝置電源線插入接地的 AC 插座。
4. 開啓裝置。



---

如果已經正確連接的顯示器或其他顯示裝置無法顯示影像，請試著按下 **FN+F4** 快速鍵，將影像切換至連接的裝置。

---

如要解除使用外接電源的裝置與筆記型電腦之間的連接：

1. 關閉裝置。
2. 解除裝置與筆記型電腦的連接。

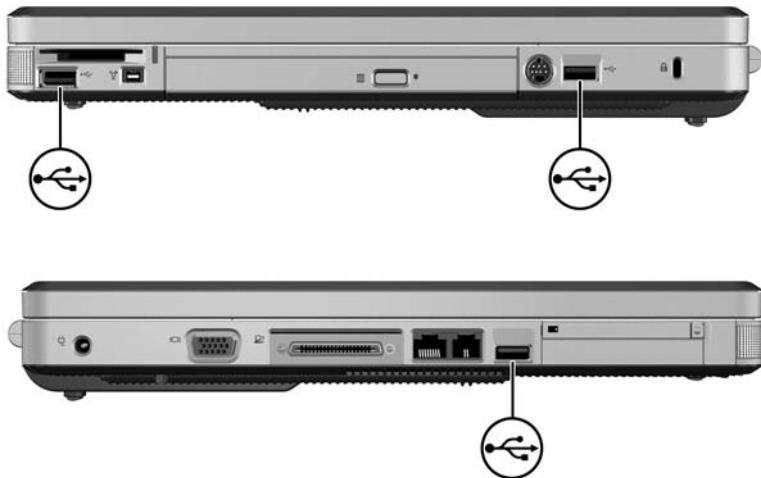
## 連接 USB 裝置

USB（通用序列匯流排）是一種硬體介面，能將外接式裝置（例如 USB 鍵盤、滑鼠、磁碟機/光碟機、印表機、掃描器或集線器）連接至筆記型電腦或選購的接駁裝置。

集線器可以是有外接電源或無外接電源的連接裝置。USB 集線器可用來連接到筆記型電腦上的 USB 埠，或連接到其他的 USB 集線器。集線器支援多種 USB 裝置，能用來增加系統的 USB 裝置數量。

- 需要外接電源的集線器必須連接到外部電源。
- 不需要外接電源的集線器必須連接至筆記型電腦上的 USB 埠，或有外接電源之集線器上的埠。

筆記型電腦上的 3 個 USB 埠（僅限特定機型）支援與 USB 2.0 相容、USB 1.1 相容和與 USB 1.0 相容的裝置。

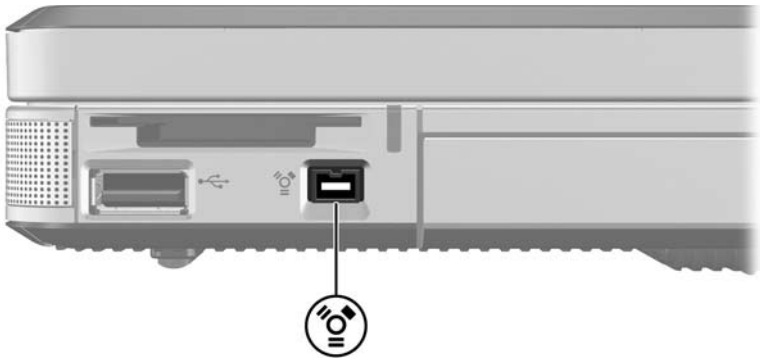


## 連接 1394 裝置（僅限特定機型）

IEEE 1394 是一種硬體介面，用來連接高速多媒體或資料儲存體裝置至筆記型電腦。掃描器、數位相機和數位攝影機通常都需要使用 1394 連接。

在使用某些 1394 裝置之前，必須先載入裝置特定的驅動程式和其他軟體。有關裝置特定軟體的資訊，請參考裝置說明文件或造訪裝置製造商或供應商的網站。

筆記型電腦 1394 埠（如下所示）支援 IEEE 1394a 裝置。





## 連接到通訊裝置

筆記型電腦隨附的《快速入門》指南印刷版，提供連接數據機和設定使用網際網路服務供應商 (ISP) 之網際網路服務的基本指示。

有關使用「網路服務啟動 (Network Service Boot)」在啟動期間，將筆記型電腦連接至 PXE (Preboot Execution Environment, 預啟動執行環境) 伺服器的資訊，請參閱第 8 章，〈軟體更新與修復以及系統軟體〉中的「使用進階的設定 (Setup) 公用程式功能」一節。

若需有關數據機、無線通訊和網路連接的詳細資訊，請選擇「開始」>「說明與支援」。「說明與支援」中心提供包括指示、教學課程和精靈的通訊資訊，以協助您安裝或疑難排解各種連接。

## 數位記憶卡

記憶體讀取器 (僅限特定機型) 可支援：

- Memory Stick 和 Memory Stick Pro
- xD 圖形卡
- MultiMediaCard
- SmartMedia (SM) 卡
- SD 卡

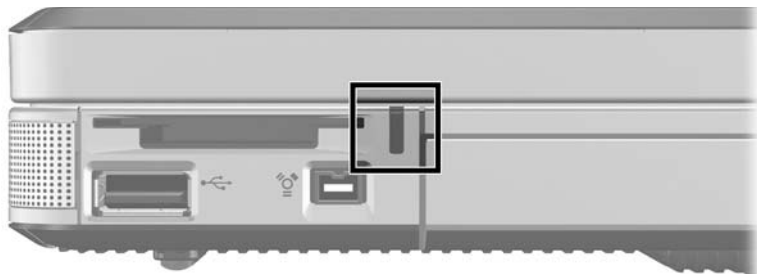
數位記憶卡通常做為相機、攝影機和其他掌上型裝置的數位儲存體。

您可設定筆記型電腦依您指定的方式開啓數位記憶卡的檔案。例如，您可設定以投影片方式開啓數位記憶卡上的照片。若需指示，請參閱第 4 章，〈多媒體〉中的「設定自動播放偏好設定」一節。

以下章節說明的記憶體讀取器指示燈與記憶體讀取器只能適用於包含記憶體讀取器的機型。

## 使用記憶體讀取器指示燈

插入的數位記憶卡被存取時，記憶體讀取器指示燈會開啓。當插入的記憶體讀取器閒置時，記憶體讀取器指示燈會熄滅。



## 插入數位記憶卡

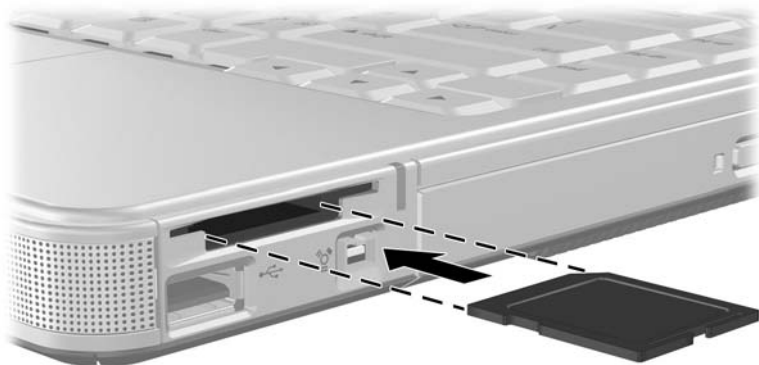


**注意事項：**若要防止損壞數位記憶卡連接器：

- 將數位記憶卡輕輕插入記憶體讀取器槽，盡量不要太用力。
- 記憶體讀取器有插入數位記憶卡時，請勿移動或運送筆記型電腦。

若要插入數位記憶卡：

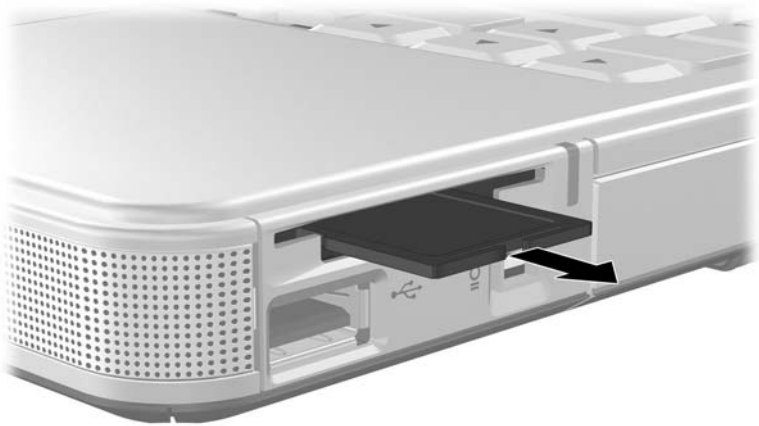
1. 拿住卡片，標籤面朝上，並將連接器對準筆記型電腦。
2. 輕輕將卡片推進記憶體讀取器直到卡片卡住就定位。  
（卡片會稍微凸出筆記型電腦外。）



## 取出數位記憶卡

若要取出數位記憶卡：

1. 關閉所有應用程式並完成所有使用卡片的活動。（如要停止資料傳輸，請在 Windows 「複製中」視窗中選擇「取消」按鈕。）
2. 選取 Windows 桌面上的「我的電腦」圖示。
3. 在指定給卡片的磁碟機上，按一下滑鼠右鍵，然後選擇「退出」。（卡片會停止，但不會從 6 合 1 記憶體讀取器插槽中釋放出來。）
4. 將卡片從插槽拉出。



## PC 卡



**注意事項：**若要保留對所有 PC 卡的支援，請勿安裝單一 PC 卡製造商提供的任一軟體或啟動程式。如果您依 PC 卡隨附的說明文件的指示來安裝裝置驅動程式：

- 只安裝作業系統專用的裝置驅動程式。
- 請勿安裝其他可能由 PC 卡製造商提供的軟體，像是卡片服務、通訊端服務或支援程式。

---

PC 卡大小和信用卡一樣，這個配件是根據個人電腦記憶卡國際協會 (PCMCIA) 的標準規格而設計。PC 卡可用於為筆記型電腦新增數據機、音效、儲存體、無線通訊、或數位相機等功能。

筆記型電腦 PC 卡插槽支援 1 個類型 I 或類型 II 32 位元 (CardBus) 或 16 位元 PC 卡。

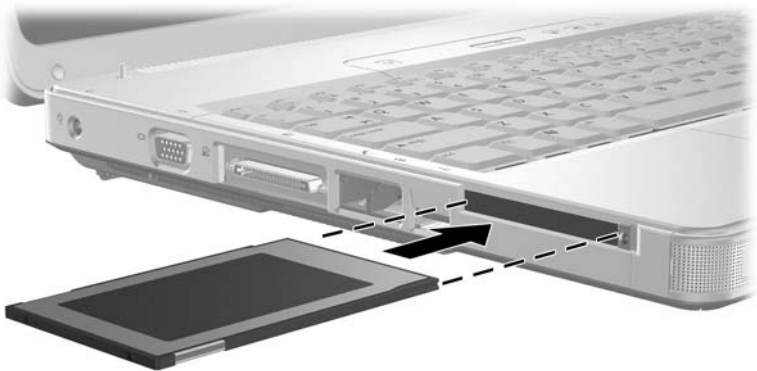
## 插入 PC 卡



**注意事項：**若要避免 PC 卡連接器受損：

- 將 PC 卡插入 PC 卡插槽時，儘量不要太用力。
- 有插入 PC 卡時，請勿移動或運送筆記型電腦。

1. 拿住 PC 卡，標籤面朝上，並將連接器端對準筆記型電腦。
2. 輕輕將卡片推進插槽，直到卡片卡住就定位。



## 停止或取出 PC 卡



**注意事項：**若要防止工作內容遺失或系統停止回應，取出 PC 卡之前請先停止 PC 卡。



停止 PC 卡以節省電力（即使是在不使用的狀態下）。

若要停止或取出 PC 卡：

1. 關閉 PC 卡支援的所有應用程式，並完成 PC 卡支援的所有作業。然後
  - ❑ 若要停止 PC 卡，選擇通知區中的「安全地移除硬體」圖示，然後再選擇 **PC 卡**。（若要顯示「安全地移除硬體」圖示，用滑鼠右鍵按一下工作列，選取「內容」，清除「隱藏非使用中的圖示」核取方塊，然後選取「確定」。）
  - ❑ 若要取出 PC 卡，請依上述說明來停止 PC 卡，然後進行步驟 2。
2. 按 PC 卡退出按鈕 **1**。（您需要再按一下按鈕，使按鈕伸出，然后再按一下按鈕以釋放 PC 卡。）
3. 輕輕取出 PC 卡 **2**。



## 磁碟機/光碟機

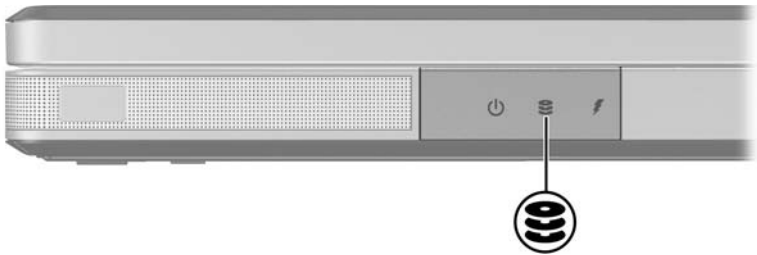
### 在系統中增加一部磁碟機/光碟機

內建硬碟機和光碟機是筆記型電腦的標準功能。光碟機的類型會隨筆記型電腦機型而異。

您可依光碟機說明文件將光碟機連接至 USB 埠或 1394 埠，以將它新增到系統中。您也可以新增攜帶式 PC 卡或數位記憶卡（例如 Secure Digital (SD) 記憶卡），以增加硬碟機的容量。

### 使用 IDE 磁碟機/光碟機指示燈

內建式硬碟機或光碟機的動作是由 IDE（整合式磁碟電子介面）指示燈來識別。





## 維護磁碟機/光碟機

---



**注意事項：**若要避免筆記型電腦或磁碟機受損以及工作遺失：

- 除非在修復或更換時，才可以取出內建硬碟機。若需指示，請參閱本章的下一節「[更換內建硬碟機](#)」。
  - 靜電會損壞電子組件。請遵循以下 2 點注意事項，以免靜電損壞筆記型電腦或磁碟機/光碟機：(1) 處理磁碟機/光碟機之前，請先碰觸已接地的金屬物品，釋放自己身上的靜電，以及 (2) 避免碰觸磁碟機/光碟機上的連接器。有關避免靜電損害的詳細資訊，請參閱 *筆記型電腦說明文件* 光碟上《[法規與安全注意事項](#)》的〈靜電釋放〉一章。
  - 用力過度會損壞磁碟機/光碟機接頭。您在插入磁碟機/光碟機時，請使用適度的力道來安裝磁碟機/光碟機。
  - 拿取磁碟機/光碟機時要小心。請小心不要將它摔落。
  - 避免讓硬碟或磁片接觸到有磁場的裝置。具有磁場的產品包括視訊和音效磁帶資料清除產品、顯示器和喇叭。具有磁場的安全裝置包括機場通道裝置和安全檢測棒。機場檢查隨身攜帶行李（通常是放在輸送帶上）的安全裝置使用 X 光，不具磁性，所以不會損壞硬碟機或磁片。
  - 請勿在磁碟機/光碟機上噴清潔用品。
  - 避免將磁碟機/光碟機暴露於液體或溫度過高或過低的環境中。
  - 如果要郵寄磁碟機/光碟機，請使用絕緣（防靜電）、防震、防高溫 and 防潮的包裝裝運。並在包裝上標記「易碎品」。
-

## 更換內建硬碟機

硬碟機插槽內的硬碟機是內建硬碟機。唯有修復或更換時，才需要取出內建硬碟機。



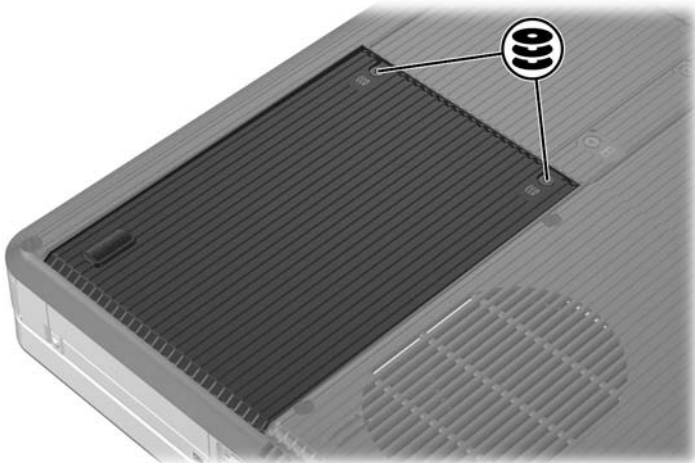
**注意事項：**如要避免系統停止回應及工作遺失，請先進行以下動作，然後再開始此程序：

- 儲存您的工作，關閉所有開啟的應用程式，並關閉筆記型電腦。如果您不確定筆記型電腦是否已關機或處在休眠模式，請先將其啟動，然後再透過作業系統關閉電腦。
- 中斷所有外接式裝置與筆記型電腦的連接。
- 拔下筆記型電腦的外接電池並取下電池套件。

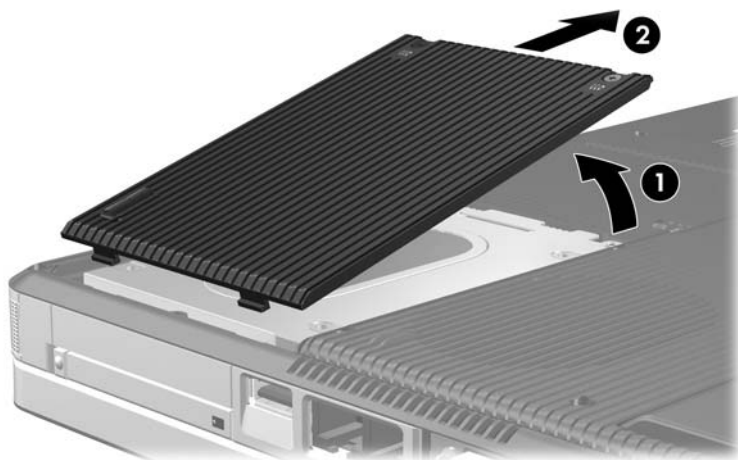
若需取下電池套件的指示，請參閱第 3 章，〈電源〉中的「更換電池套件」一節。

若要更換內建硬碟：

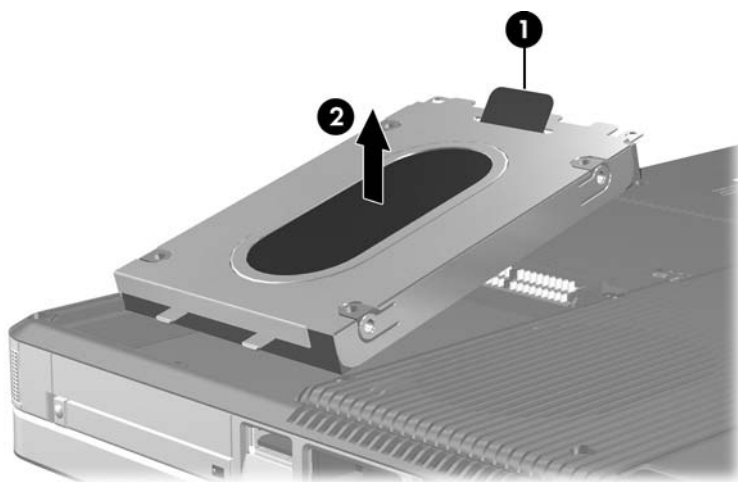
1. 請將筆記型電腦底部朝上。
2. 鬆開 2 顆硬碟機的固定螺絲。



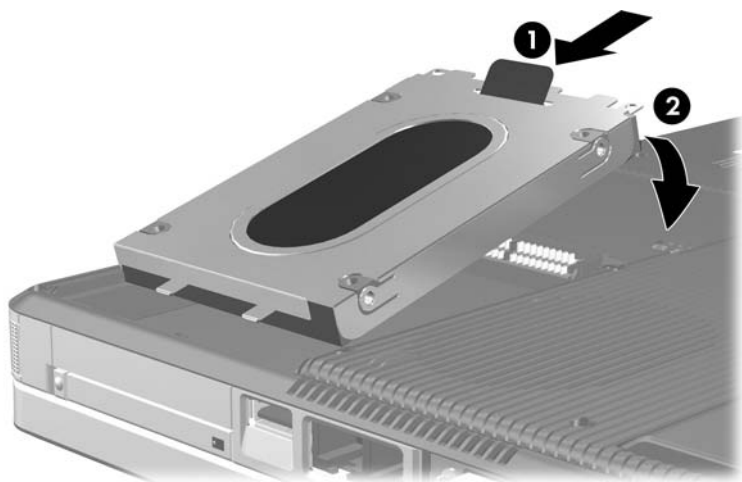
3. 若要移除硬碟蓋並露出硬碟機卡榫，請將外蓋抬起 ①，再從筆記型電腦取下 ②。



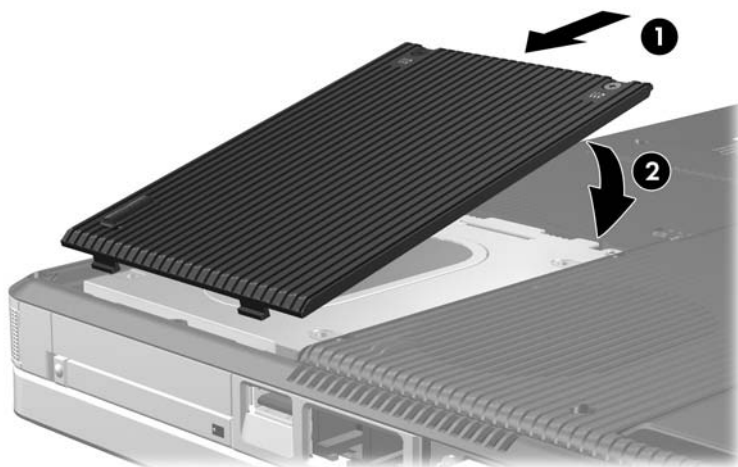
4. 若要取出硬碟機，請將硬碟機卡榫 ① 向上拉以釋放硬碟機，再將硬碟 ② 取出硬碟機槽。



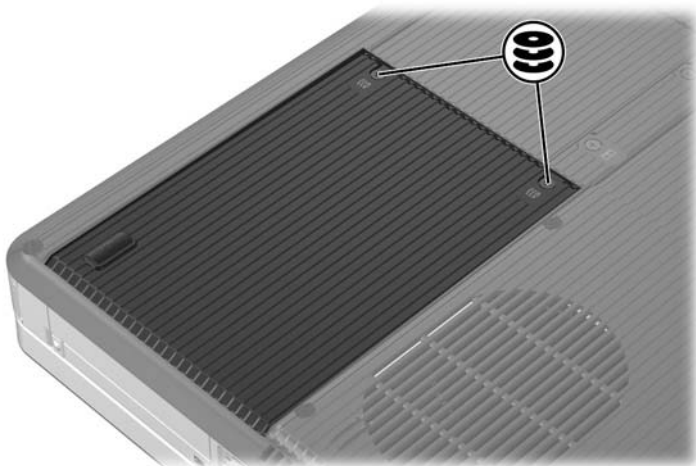
5. 若要插入替換的硬碟機，請將硬碟機連接器邊緣 ❶ 傾斜向下放入，再將硬碟機裝入硬碟機槽，直到它卡住就定位 ❷。



6. 裝回硬碟蓋。
  - a. 將外蓋置於硬碟機槽上方。
  - b. 將外蓋 ❶ 輕輕向筆記型電腦右側推，直到它卡住就定位 ❷。



7. 旋緊 2 顆硬碟機的固定螺絲。



## 記憶體 (Memory)

筆記型電腦有兩個記憶體插槽。視筆記型電腦的機型而定，可能會有一個或兩個記憶體插槽中已插入可更換的記憶體模組。

### 增加記憶體

您可將記憶體模組加入空的記憶體插槽中或更換已安裝的記憶體模組，以增加筆記型電腦的 RAM（隨機存取記憶體）大小。

當 RAM 增加後，作業系統保留給休眠檔案的硬碟空間也會跟著增加。在您增加 RAM 之前，建議請確認硬碟有足夠的可用空間，以供較大的休眠檔案使用。

- 若要顯示系統中 RAM 的大小：  
請選擇「開始」>「說明及支援」。
- 若要同時顯示硬碟中可用的空間大小，以及休眠檔案所需的空間大小：  
選擇「開始」>「控制台」>「效能及維護」>「電源選項」>「休眠」標籤。

## 取出或插入記憶體模組



**警告事項：**執行此程序時，請只在記憶體置放處進行存取，以免觸電。記憶體置放處、電池插槽，和硬碟機插槽是筆記型電腦上，少數幾個能讓使用者存取的內部組件。其他需要特定工具才能存取的部分，應該僅由維修夥伴來開啟。

---



**警告事項：**若要避免觸電及造成筆記型電腦受損，請在安裝記憶體模組之前，先關閉筆記型電腦、拔掉電源線並取出電池套件。

---



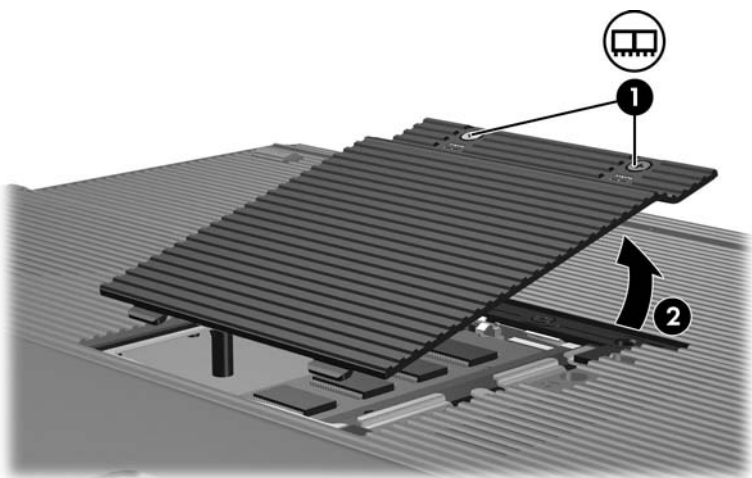
**注意事項：**若要避免釋放靜電造成電子組件受損：開始此程序之前，請先碰觸已接地的金屬物品，釋放您身上的靜電。有關避免靜電損害的詳細資訊，請參閱筆記型電腦說明文件光碟上《法規與安全注意事項》的〈靜電釋放〉一章。

---

1. 儲存工作並關閉所有已開啓的應用程式。
2. 將筆記型電腦關機。  
如果您不確定筆記型電腦是否已關機或處在休眠模式，請先將其啓動，然后再透過作業系統關閉電腦。
3. 中斷所有外接式裝置與筆記型電腦的連接。
4. 中斷筆記型電腦的外接電源。
5. 取出電池套件。

若需指示，請參閱第 3 章，〈電源〉中的「更換電池套件」一節。

6. 請將筆記型電腦底部朝上。
7. 旋鬆兩個記憶體置放處的螺絲 ❶，然後拿起並取出記憶體置放處的蓋子 ❷。

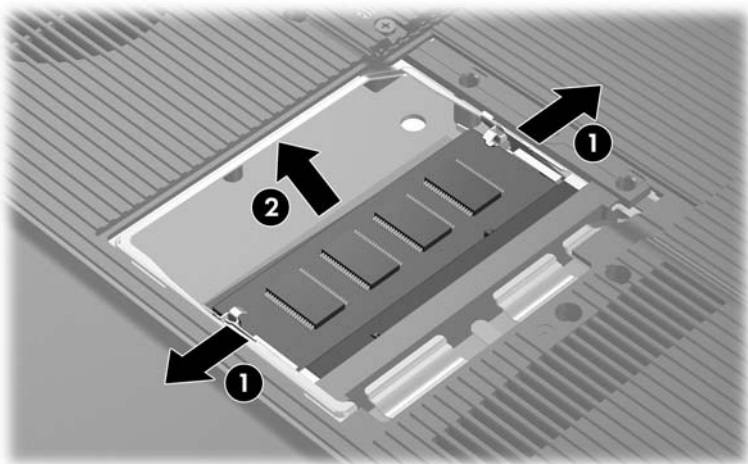




8. 取出記憶體模組。

若要取出記憶體模組：

- a. 拉開模組兩邊的固定夾 **1**。（模組會向上傾斜）。
- b. 抓住模組的邊緣，然後輕輕地將模組從記憶體插槽中拉出 **2**。
- c. 將取出的記憶體模組放在沒有靜電的容器中，以保護記憶體模組。

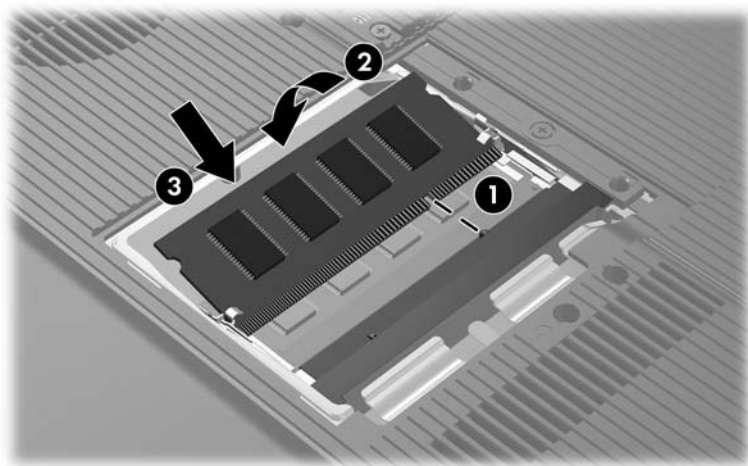


若要插入記憶體模組：

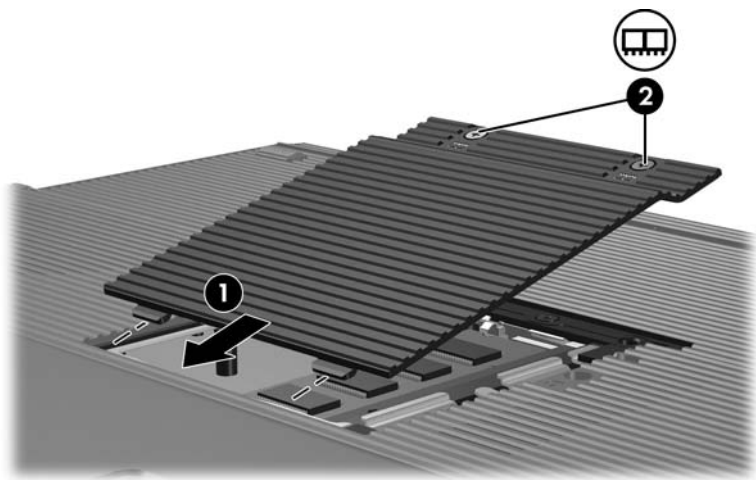
- a. 將模組有凹口的一邊 ❶，對準記憶體插槽凸出的部份。

如果您要將一個記憶體模組插入空的記憶體置放處，請將它插入下方插槽。（下圖顯示將記憶體模組插入已包含記憶體模組的記憶體置放處的第二個插槽中。）

- b. 以 45 度角將模組對準記憶體置放處，然後將模組向下壓入記憶體插槽，直到它卡住就定位 ❷。
- c. 將模組向下壓，直到固定夾卡在定位 ❸。



9. 若要關閉記憶體置放處，請將記憶體置放處外蓋的卡榫對準筆記型電腦的外蓋插槽，再將外蓋推至記憶體置放處上方，直到它卡住就定位 ❶。
10. 旋緊 2 顆記憶體置放處螺絲 ❷。



11. 裝回電池套件，重新連接筆記型電腦至外部電源，再重新啟動筆記型電腦。

---

## 軟體更新與修復以及系統軟體

### 軟體更新

為獲得筆記型電腦的最佳效能，並確保筆記型電腦能相容於日新月異的科技，請安裝筆記型電腦隨附軟體的現有最新版本。

如同其他軟體修改一樣，在開始軟體更新前，強烈建議您設定還原點。如需有關指示，請參閱本章稍後的「[使用系統還原](#)」。

您可能會發現更新筆記型電腦所提供軟體的最簡單方法，就是使用「[開始](#)」>「[說明與支援](#)」的軟體更新連結。

如果您想照著更詳細的指示執行，以下幾節中的補充資訊可協助您

- 識別您的筆記型電腦類別、產品名稱、產品編號及序號，為更新做好準備。
- 識別目前安裝在筆記型電腦上的 ROM 版本，為 ROM（唯讀記憶體）更新做好準備。
- 於 <http://www.compaq.com/consumersupport> 網站存取更新檔的內容。
- 下載並安裝更新檔。

## 準備軟體更新

如果筆記型電腦有連上網路，請在安裝任何軟體更新檔，尤其是 ROM 更新檔之前，先洽詢網路管理員。

## 存取筆記型電腦產品資訊

若要存取筆記型電腦的更新檔，可能需要下列資訊：

- 產品類別為筆記型電腦。
- 「服務標記」會提供產品名稱、產品編號 (P/N) 以及序號 (S/N)。服務標記的資訊位於「開始」>「說明與支援」，以及貼在筆記型電腦底部的「服務標記」標籤。

## 存取筆記型電腦 ROM 資訊

若要判斷可用的 ROM 更新檔是否比目前筆記型電腦上安裝的 ROM 版本還要新，您必須知道目前安裝的 ROM 版本。

- » 若要從 Windows 顯示 ROM 資訊，請按 **FN+ESC** 快速鍵。在 **FN+ESC** 顯示畫面中，系統 ROM 的版本會顯示為 BIOS（基本輸入輸出系統）的日期。在特定筆記型電腦機型上，BIOS 日期會以小數點格式顯示。若要清除顯示，請按 **ESC** 鍵。

ROM 資訊也可在設定 (Setup) 公用程式中顯示。本節將說明顯示 ROM 資訊的程序。如需有關使用設定 (Setup) 公用程式的詳細資訊，請參閱本章稍後的「設定 (Setup) 公用程式」章節。

若要在設定 (Setup) 公用程式中顯示 ROM 資訊：

1. 若要開啓設定 (Setup) 公用程式，請在 Windows 開啓或重新啓動筆記型電腦，然後當螢幕左下角出現「按 <F10> 以進入設定 (Press F10 to enter setup)」提示時，按下 **F10** 鍵。
2. 如果設定 (Setup) 公用程式開啓並未顯示系統資訊，請使用方向鍵選擇「**主要 (Main)**」功能表。（當選擇了「**主要 (Main)**」功能表，便會顯示 ROM 及其他系統資訊。）
3. 若要不更改任何設定下關閉設定 (Setup) 公用程式，請使用方向鍵選取「**離開**」>「**離開並捨棄變更 (Exit Discarding Changes)**」，然後再按下 **ENTER**。（在 Windows 中重新啓動筆記型電腦。）

## 下載並安裝更新檔

多數在 <http://www.compaq.com/consumersupport> 網站的軟體都會封裝在稱作 *SoftPaq* 的壓縮檔內。一些 ROM 的更新檔可能會封裝在稱作 *ROMPaqs* 的壓縮檔內。

大部份下載套件包含一個叫作 *Readme.txt* 的檔案。

*Readme.txt* 檔案包含關於該下載套件的詳細說明、安裝、和疑難排解資訊。RomPaq 所附的 *Readme.txt* 檔案僅提供英文版。

下面各節提供以下項目的下載和安裝指示

- ROM 更新檔。
- SoftPaq 包含 ROM 更新檔以外的更新內容；例如，應用程式更新。

## 下載並安裝 ROM 更新檔



**注意事項：**若要避免嚴重毀損筆記型電腦或安裝失敗，請在筆記型電腦使用 AC 轉接器連接至可靠的外部電源時，才下載和安裝 ROM 更新檔。（當筆記型電腦裝在選購的接駁裝置，或以電池電力執行時，請勿下載或安裝 ROM 更新檔。）在下載和安裝期間：

- 請勿拔下筆記型電腦連接到 AC 插座的插頭。
- 請勿關閉筆記型電腦、啟動待機或休眠。
- 請勿插入、取出、連接或中斷連接任何裝置、纜線或電源線。

---

### 下載 ROM 更新檔：

1. 選擇「開始」>「協助與支援」>「我的 Compaq 電腦」。記錄「系統資訊」中顯示的產品名稱與 BIOS 版本。
2. 存取 <http://www.compaq.com/consumersupport> 網站，接著選擇建議給您的國家/區域專用的支援連結。
3. 選擇選項「**下載驅動程式與軟體**」並輸入您的筆記型電腦的產品名稱。
4. 按下 **ENTER** 鍵。
5. 選擇您筆記型電腦中執行的作業系統。
6. 選擇 **BIOS** 類別。
7. 在下載區：
  - a. 記錄比筆記型電腦目前安裝的 ROM 檔更新的任何 ROM 更新檔的日期、名稱或其他識別碼。（當更新檔下載到硬碟機後，您可能稍後需要此資訊來找出更新檔。）
  - b. 記錄要下載 ROM 套件之硬碟機上的預設或自訂位置的路徑。（當 ROM 套件下載完成後，您可能需要存取它。）
  - c. 依照線上指示以將您的選項下載到硬碟機上。

## 安裝 ROM 更新檔

ROM 安裝程序會有不同。當下載完成後，依照螢幕上出現的指示。若未出現任何指示：

1. 開啓「Windows 檔案總管」。若要從「開始」按鈕開啓 Windows 檔案總管，請選擇「開始」>「所有程式」>「附屬應用程式」>「Windows 檔案總管」。
2. 在「Windows 檔案總管」視窗的左窗格，選擇「我的電腦」>本機磁碟 (C:) 或您的磁碟機代號。請依照您稍早記錄的檔案路徑，在硬碟機內找到包含更新檔的資料夾。
3. 如要開始安裝，請開啓資料夾，然後連按兩下副檔名為 .exe 的檔案，例如 Filename.exe（此時會開始 ROM 更新檔的安裝作業）。
4. 請依照螢幕上的指示來完成安裝。



當螢幕上出現訊息報告安裝成功之後，您就可以從目的地資料夾刪除該下載檔案。

---



## 下載和安裝非 ROM 的 SoftPaq

若要更新 ROM 更新檔以外的軟體：

1. 存取 <http://www.compaq.com/consumersupport> 網站，接著選擇建議給您的國家/區域專用的支援連結。
2. 請依照螢幕上的指示識別筆記型電腦，並存取您要下載的 SoftPaq 更新檔。
3. 在下載區：
  - a. 寫下您要下載的 SoftPaq 日期、名稱、或其他識別碼。（當更新檔下載到硬碟機後，您可能稍後需要此資訊來找出更新檔。）
  - b. 依照線上指示以將 SoftPaq 下載到硬碟機上。
4. 下載完成後，請開啓「Windows 檔案總管」。若要從「開始」按鈕開啓 Windows 檔案總管，請選擇「開始」>「所有程式」>「附屬應用程式」>「Windows 檔案總管」。
5. 在「Windows 檔案總管」視窗的左窗格，選擇「我的電腦」>「本機磁碟 (C:)」或您的磁碟機代號 >「SWSetup」。  
大多數從 <http://www.compaq.com/consumersupport> 網站下載至的目的地資料夾，是 SWSetup 資料夾。若在 SWSetup 資料夾中看不到下載資料，請到「My Documents」資料夾中尋找。
6. 在目的地資料夾中，選擇您已下載的軟體套件的名稱或號碼。
7. 選擇副檔名為 .exe 的檔案，例如 Filename.exe（安裝作業就會開始）。
8. 請依照螢幕上的指示來完成安裝。



---

當螢幕上出現訊息報告安裝成功之後，您就可以從目的地資料夾刪除該下載檔案。

---

## 軟體修復

### 使用系統還原

「系統還原」是作業系統的功能，可讓您還原對筆記型電腦所做的不利變更，方式是將軟體還原回較早的時間，稱為還原點，軟體在此時間點仍能正常運作。

還原點是您的應用程式、驅動程式及作業系統檔案的可還原基準「快照」。筆記型電腦會定期設定還原點，您也可在變更個人設定或新增軟體或硬體時，設定其他的還原點。

手動設定其他的還原點，可為您的系統檔案和設定提供額外的保護。建議您在下列情況手動設定還原點

- 在新增或大幅修改軟體或硬體之前。
- 當系統以最佳化執行時定期設定。

還原回任何還原點並不會影響資料檔案。例如，將系統軟體還原到較早的時間，並不會影響在此時間之後儲存的文件或電子郵件。「系統還原」的所有程序都是可逆轉的。

### 設定還原點

如要手動設定系統還原點：

1. 選擇「開始」>「說明和支援」>「系統還原」。
2. 請選擇「建立一個還原點」，然後選擇「下一步」。  
按照螢幕上的指示進行。

## 還原至還原點

如要將筆記型電腦還原至還原點：

1. 確定筆記型電腦已透過 AC 轉接器接上可靠的外部電源。
2. 選擇「開始」>「說明和支援」>「系統還原」。
3. 選擇「將電腦還原到較早的時間點」，再依畫面上的指示進行。

## 修復或重新安裝軟體

如果有必要修復或重新安裝裝置的驅動程式、應用程式或是作業系統，請選擇「開始」>「說明與支援」>「系統還原」。

## 設定 (Setup) 公用程式

設定 (Setup) 公用程式是 ROM 型資訊與自訂公用程式，即使在作業系統未運作或未載入時，您也可以使用此公用程式。

此公用程式報告有關筆記型電腦的資訊並提供啓動、安全性和其他偏好設定的設定。

本指南稍早的主題中提供設定特定偏好設定的逐步指示。例如，[第 6 章](#)，〈[安全性](#)〉中提供設定密碼與其他安全性偏好設定的程序。

## 啟動設定 (Setup) 公用程式

若要啟動公用程式：

1. 在 Windows 中啟動或重新啟動筆記型電腦。
2. 在 Windows 開啓和當螢幕左下角出現「按 <F10> 以進入設定 (Press F10 to enter setup)」提示時，按下 **F10** 鍵。

## 變更設定 (Setup) 公用程式的語言

下列程序說明如何變更設定 (Setup) 公用程式的語言。如果筆記型電腦不在設定 (Setup) 公用程式中，請從步驟 1 開始。如果筆記型電腦已在設定 (Setup) 公用程式中，請從步驟 2 開始。

1. 若要開啓設定 (Setup) 公用程式，請在 Windows 開啓或重新啟動筆記型電腦，然後當螢幕左下角出現「按 <F10> 以進入設定 (Press F10 to enter setup)」提示時，按下 **F10** 鍵。
2. 使用方向鍵來選擇「**進階 (Advanced)**」功能表。
3. 按 **F5** 或 **F6** 鍵（或使用方向鍵）來選擇語言，然後按 **ENTER** 鍵。
4. 當顯示選定偏好設定的確認提示時，請按 **ENTER** 鍵儲存偏好設定。
5. 若要儲存您的偏好設定並離開設定 (Setup) 公用程式，請按 **F10** 鍵，然後遵循螢幕上的指示進行。

當筆記型電腦重新啟動 Windows 時，您的偏好設定便會生效。

## 在設定 (Setup) 公用程式中瀏覽與選取

因為設定 (Setup) 公用程式並非以 Windows 為基礎的程式，所以不支援觸控板。使用按鍵來瀏覽與選取。

- 若要選擇功能表或功能表項目，請使用方向鍵。
- 若要在下拉式清單中選取項目或切換欄位，例如「啟用/停用 (Enable/Disable)」欄位，請使用方向鍵或 **F5** 或 **F6** 鍵。
- 若要選擇項目，按 **ENTER** 鍵。
- 若要關閉文字方塊或回到功能表畫面，按 **ESC** 鍵。

當設定 (Setup) 公用程式開啓時，若要顯示其他導覽和選項資訊，請按 **F1** 鍵。

## 顯示系統資訊

下列程序說明如何顯示設定 (Setup) 公用程式中的系統資訊。如果設定 (Setup) 公用程式未啓動，請從步驟 1 開始。如果設定 (Setup) 公用程式已啓動，請從步驟 2 開始。

1. 若要開啓設定 (Setup) 公用程式，請在 Windows 開啓或重新啓動筆記型電腦，然後當螢幕左下角出現「按 <F10> 以進入設定 (Press F10 to enter setup)」提示時，按下 **F10** 鍵。
2. 在「**主要 (Main)**」與「**進階**」功能表內存取系統資訊。
  - 若要顯示設定 (Setup) 公用程式中最多的系統資訊，請使用方向鍵來選取「**主要 (Main)**」功能表。
  - 若要顯示視訊記憶體資訊，請使用方向鍵來選取「**進階 (Advanced)**」功能表。
3. 若要不更改任何設定下關閉設定 (Setup) 公用程式，請使用方向鍵選取「**離開**」功能表 > 「**離開並捨棄變更 (Exit Discarding Changes)**」，然後再按下 **ENTER**。（在 Windows 中重新啓動筆記型電腦。）

## 在設定公用程式還原預設設定

下列程序說明如何還原設定 (Setup) 公用程式的預設值。如果筆記型電腦不在設定 (Setup) 公用程式中，請從步驟 1 開始。如果筆記型電腦已在設定 (Setup) 公用程式中，請從步驟 2 開始。

1. 若要開啓設定 (Setup) 公用程式，請在 Windows 開啓或重新啓動筆記型電腦，然後當螢幕左下角出現「按 <F10> 以進入設定 (Press F10 to enter setup)」提示時，按下 **F10** 鍵。
2. 選擇「離開」>「載入設定值」，然後按 **F10**。
3. 當顯示設定確認時，請按 **ENTER** 鍵，以儲存偏好設定。
4. 若要儲存您的偏好設定並離開設定 (Setup) 公用程式，請按 **F10** 鍵，然後遵循螢幕上的指示進行。

您離開設定 (Setup) 公用程式時，會儲存設定 (Setup) 公用程式的預設設定，並在筆記型電腦重新啓動後生效。保留識別資訊，包括 ROM 版本資訊。

## 使用進階的設定 (Setup) 公用程式功能

本指南說明的設定 (Setup) 公用程式建議功能適用於所有使用者。如需更多關於只建議進階使用者使用的設定 (Setup) 公用程式功能的資訊，請選取「開始」>「說明和支援」，參閱「說明和支援中心」。

適用於進階使用者的設定 (Setup) 公用程式功能包括硬碟自我測試、「網路服務啓動 (Network Service Boot)」和開機順序偏好設定的設定。

當在筆記型電腦啓動或在 Windows 中重新啓動，或從休眠恢復工作時，螢幕左下方會出現「<F12> to boot from LAN」訊息，此為網路服務啓動 (Network Service Boot) 提示。

當在筆記型電腦啓動或在 Windows 中重新啓動，或從休眠恢復工作時，螢幕左下方會出現「Press <ESC> to change boot order」訊息，此為變更開機順序的提示。

## 關閉設定 (Setup) 公用程式

您可關閉設定 (Setup) 公用程式並儲存或不儲存變更。

- 若要關閉設定 (Setup) 公用程式並儲存目前作業中的變更，請使用下列程序：

- 按 **F10** 鍵，再依照螢幕上的指示進行。

- 或 -

- 如果設定 (Setup) 公用程式功能表未出現，按 **ESC** 鍵以回到功能表顯示畫面。然後使用方向鍵來選取「**離開 (Exit)**」功能表 > 「**儲存後離開 (Save and Exit)**」，再按 **ENTER** 鍵。

當您使用 **F10** 程序時，會提供您一個選項以回到設定 (Setup) 公用程式。當您使用「**離開並儲存變更 (Exit Saving Changes)**」程序時，當您按下 **ENTER** 鍵後會關閉設定 (Setup) 公用程式。

- 若要關閉設定 (Setup) 公用程式而不儲存目前作業中的變更：

如果設定 (Setup) 公用程式功能表未出現，按 **ESC** 鍵，以回到功能表顯示畫面。然後使用方向鍵以選取「**離開 (Exit)**」功能表 > 「**離開並捨棄變更 (Exit Discarding Changes)**」，然後再按下 **ENTER** 鍵。

設定 (Setup) 公用程式關閉之後，筆記型電腦會重新啓動 Windows。

## 操作環境

如果您打算在極端的環境下使用或運送筆記型電腦，下表中的操作環境資訊將對您很有幫助。

因素	公制	美制
<b>溫度</b>		
操作	10°C 到 35°C	50°F 到 95°F
非操作	-20°C 到 60°C	-4°F 到 140°F
<b>相對濕度（非冷凝）</b>		
操作	10% 到 90%	10% 到 90%
非操作	5% 到 95%	5% 到 95%
<b>最大高度（無壓力狀態）</b>		
操作	-15 公尺到 3,048 公尺	-50 英尺到 10,000 英尺
非操作	-15 公尺到 12,192 公尺	-50 英尺到 40,000 英尺



## 額定輸入功率

如果您打算攜帶筆記型電腦出國旅行，則本節的電源資訊將對您很有幫助。

筆記型電腦使用直流電 (DC) 運作，電源則可以由交流電 (AC) 或直流電 (DC) 提供。雖然筆記型電腦可使用獨立的 DC 電源驅動，強烈建議您僅使用 Compaq 筆記型電腦供應或核准的 AC 轉接器或 DC 電源線來外接電源至筆記型電腦。

筆記型電腦可使用下列規格的 DC 電源。

輸入功率	額定
操作電壓	18.5V dc @ 3.5 A - 65 W
操作電流	3.5 A

本產品是專為挪威的 IT 電源系統所設計，有相位對相位的電壓，並且不超過 230 Vrms。

## 擴充埠輸入/輸出訊號

如果您計劃使用選購的擴充產品連接到您的筆記型電腦擴充埠，請參考本節的擴充埠訊號資訊。

此連接埠顯示於第 1 章，〈硬體〉的「左側組件」一節中。

透過擴充埠連接筆記型電腦的選購擴充產品包括接駁裝置或媒體纜線 (Media Cable)。

下表識別筆記型電腦擴充埠支援的輸入及輸出訊號。

功能	支援
USB 2.0	是
10/100 乙太網路	是
Gigabit Ethernet	否
IEEE 1394 (4 針腳連接埠)	是
Consumer IR (僅適用選購的遙控器)	是
電源輸入	65 W
Composite TV	是
S-Video TV	是
Component TV	否
S/PDIF 音效*	是
DVI	否
耳機/喇叭音效輸出	是
麥克風音效輸入	是

\*需使用選購的擴充產品。

---

# 索引

## 數字與字母

- 1394 埠 1-14, 7-3
- AC 電源與電池電源 3-1
- AC 轉接器 1-18
- BIOS 資訊，顯示 6-2, 8-2
- Bluetooth 裝置，無線通訊指示燈 1-5
- Bluetooth 標籤 1-20
- DVD
  - 快速鍵 4-8
  - 設定自動播放偏好設定 4-9
  - 插入，取出 4-7
  - 寫入至 4-10
  - 播放 4-8, 4-10
  - 另請參閱* 回復光碟
- DVD 區域設定 4-13
- ESD（釋放靜電）7-12, 7-18
- FN 鍵 1-2
- IDE 磁碟機/光碟機指示燈 1-9, 7-11
- IEEE 1394 埠 1-14, 7-3
- Internet Explorer 2-9
- Memory Stick，Memory Stick Pro 7-4
- Microsoft 真品證明標籤 1-20
- MultiMediaCard 7-4
- Norton AntiVirus 6-11
- NUM LOCK** 鍵 2-16
- PC 卡
  - 支援類型 7-8
  - 停止 7-10
  - 設定 7-8
  - 插入，取出 7-9
- PC 卡退出鈕 1-13, 7-10
- PC 卡插槽 1-13, 7-9
- Press ESC to change boot order 訊息 8-12
- PXE 伺服器 7-4
- RAM（隨機存取記憶體）7-17
- RJ-11 接頭 1-12
- RJ-45 接頭 1-12
- ROM
  - 下載和安裝 8-4
  - 判斷目前版本 8-2
  - 取得更新檔 8-3
- ROMPaq 8-3
- SCROLL LOCK** 鍵 2-7
- Secure Digital (SD) 記憶卡（SD 卡）7-4

**SHIFT 鍵**

- 休眠功能 3-9
- 嵌入式數字鍵台功能 2-17

SmartMedia (SM) 卡 7-4

SoftPaq 8-3, 8-6

S-Video 輸出接頭 4-5

USB 埠，識別 1-12, 1-14

USB 裝置，連接 7-2

Windows 防火牆 6-2

Windows 密碼 6-4

Windows 標誌鍵 1-1

Windows 應用程式鍵 1-2

Windows 類別目錄與

Windows 傳統檢視 2-3

WLAN 標籤 1-20

xD 圖形卡 7-4

**三劃**

大寫鎖定 (CAPS LOCK) 指示燈 1-5

**四劃**

天線 1-8

**五劃**

功能鍵 (F1、F2 等等) 2-5

卡。請參閱數位記憶卡；記憶體；PC 卡

卡與通訊端 (Socket) 服務，PC 卡 7-8

外接式數字鍵台 2-18

立體聲喇叭

內建 1-10, 4-1

外接式 4-3

**六劃**

休眠

在嚴重電池電力不足狀態時啓動 3-14

使用光碟時避免，磁片 3-6, 4-10

使用時機 3-4

定義的 3-4

恢復工作自 3-4, 3-9

啓用/停用 3-5

啓動 3-9

設定偏好設定 3-10

識別 7-13

休眠檔 3-4, 7-17

光碟

版權警告 4-12

建立 4-10

音效，快速鍵 4-8

設定自動播放偏好設定 4-9

插入，取出 4-7

寫入至 4-10

播放 4-8, 4-10

複製 4-10

另請參閱回復光碟

光碟，光學。請參閱光碟；DVD

光碟。請參閱光碟

光碟機

插入，取出光碟片 4-7

識別 1-14

另請參閱光碟；磁碟機/光碟機；DVD

各國家/地區專用的數據機轉接器 1-18

- 回復光碟 1-19
- 安全性功能 6-1
- 安裝 CD 和 DVD 軟體 4-12
- 有外接電源的裝置，連接 7-1
- 耳機 4-3
- 耳機接頭 1-10, 4-3
- 自動執行 4-13
- 自動播放 4-9, 4-13
- 七劃**
- 作業系統
  - Microsoft 真品證明標籤 1-20
  - 安全性 6-1
  - 密碼 6-3
  - 產品金鑰 1-20
  - 載入 3-7
  - 網際網路連線精靈 2-9
  - 關機 3-7, 3-10
- 作業系統 (Windows)，重新安裝或修復 1-19
- 作業系統回復光碟 1-19
- 序號，筆記型電腦 1-20, 2-8
- 快閃記憶卡 7-4
- 快速入門 1-19
- 快速鍵
  - 在外接式鍵盤上使用 2-7
  - 快速導覽 2-6
  - 程序 2-7
  - 識別 1-1, 2-5
- 快速鍵指令
  - 切換影像 2-10
  - 存取「說明及支援中心」 2-8
  - 快速導覽 2-6
  - 降低顯示器亮度 2-12
  - 控制媒體操作（播放、暫停、停止等等） 2-13, 4-8, 8-2
  - 啓動快速鎖定 (QUICKLOCK) 2-12
  - 啓動待機 3-8, 3-11
  - 提亮顯示器亮度 2-13
  - 開啓 Internet Explorer 2-9
  - 開啓列印選項視窗 2-9
  - 顯示系統資訊 2-14
- 快速鎖定 (QuickLock) 2-12, 6-3
- 投影機
  - 切換影像 2-10
  - 連接 1-12, 7-1
- 沒有回應的系統，緊急關機程序 3-10
- 系列產品，筆記型電腦 8-2
- 系統資訊，顯示 8-2, 8-10
- 系統還原 8-7
- 系統鎖定 3-10
- 防火牆軟體 6-13
- 防毒軟體 6-11
- 八劃**
- 使用者密碼 6-4
- 固定纜線插槽 1-15
- 固定纜線鎖，連接 6-14
- 服務標記 1-20
- 法規資訊
  - 「法規」標籤 1-20
  - 無線憑證標籤 1-20
  - 「數據機核准」標籤 1-20
- 版權警告 4-12

**九劃**

## 待機

- 在嚴重電池電力不足狀態時啓動 3-14
- 使用光碟時避免，磁片 3-6, 4-10
- 恢復工作自 3-8
- 密碼 3-10
- 啓動 3-8
- 設定偏好設定 3-10
- 電源/待機指示燈 1-5, 1-9

## 待機密碼 6-4

## 按 F12 從 LAN 訊息開機 8-11

## 按鈕

- PC 卡退出 1-13, 7-10
- 音量 1-7, 4-2
- 無線 1-5, 1-7
- 電源 1-4, 3-6, 3-11
- 靜音 1-7, 4-2
- 觸控板 1-3
- 顯示器釋放門 1-10
- 另請參閱 電池套件釋放門；顯示器開關；按鍵

## 指示燈

- IDE 磁碟機/光碟機 1-9, 7-11
- NUM LOCK 1-6, 2-16
- 大寫鎖定 (CAPS LOCK) 1-5
- 記憶體讀取器 1-14, 7-5
- 無線通訊按鈕 1-5
- 電池 1-9, 3-12, 3-14
- 電源/待機 1-9, 3-6
- 電源/待機按鈕 1-5

## 靜音 1-6, 4-2

## 觸控板 2-1

## 指標裝置 2-2

## 相機

- 連接 7-3
- 數位記憶卡 7-4

## 重設（緊急關機程序）3-10

## 重新安裝或修復軟體 1-19

## 音效輸入接頭 1-10, 4-4

## 音效輸出接頭 1-10, 4-3

## 音量，調整 4-2

## 音量按鈕 1-7

**十劃**

## 校正，電池 3-15

## 海拔規格 A-1

## 病毒，防毒軟體 6-11

## 真品證明標籤 1-20

## 記憶卡讀取器 7-4

## 記憶體

- 增加 RAM 7-17
- 顯示大小 2-8, 7-17

## 記憶體置放處 1-16, 7-19

## 記憶體模組，取出或插入 7-18

## 記憶體讀取器 1-14, 7-4

## 記憶體讀取器指示燈 1-14, 7-5

## 迷你 PCI 置放處 1-16

## 退出按鈕

- PC 卡 7-10
- 光碟機 4-7

**十一劃**

## 區域設定，DVD 4-13

## 埠

- 1394 1-14, 7-3

- USB 1-12, 1-14, 7-2
- 外接式顯示器 1-12, 2-10
- 擴充埠 1-12
  - 另請參閱連接器；接頭
- 底座，接駁。請參閱接駁裝置
- 密碼
  - Windows 6-3
  - Windows 使用者 2-12
  - Windows 管理員 2-12
  - 快速鎖定 (QUICKLOCK) 2-12
  - 使用者 6-4
  - 待機 3-10, 6-4
  - 設定 (Setup) 公用程式 6-3
  - 開機 6-4, 6-8
  - 管理員 6-4, 6-6
- 將筆記型電腦關機 3-7, 3-10
- 捲動區，觸控板 1-3, 2-2
- 接駁裝置
  - USB 支援 7-2
  - 作為電源來源 3-1
  - 接駁，使用光碟時解除接駁，磁片 4-10
  - 筆記型電腦上的擴充埠 1-12
  - 顯示器埠 2-10
- 接頭
  - RJ-11 1-12
  - RJ-45 1-12
  - S-Video 輸出 1-15, 4-5
  - 音效輸入 1-10, 4-4
  - 音效輸出 1-10, 4-3
  - 麥克風接頭 4-4
  - 另請參閱連接器；埠
- 掃描器 7-3
- 排氣通風孔 1-11, 1-17
- 教學課程 2-8, 7-4
- 啓用服務，PC 卡 7-8
- 啓動筆記型電腦 3-7
- 產品名稱和號碼，筆記型電腦 1-20, 2-8
- 產品金鑰 1-20
- 組件
  - 右側 1-14
  - 左側 1-11
  - 正面 1-9
  - 底部 1-16
  - 後面 1-11
  - 頂部 1-1
- 規格
  - 操作環境 A-1
  - 額定輸入功率 A-2
- 設定 6-4
  - 設定 (Setup) 公用程式
    - 開啓 8-9
    - 網路服務啓動 7-4, 8-11
    - 導覽和選擇 8-10
    - 還原預設設定 8-9, 8-11
    - 變更語言 8-9
    - 顯示系統資訊 8-10
  - 設定 (Setup) 公用程式密碼 6-3, 6-4
- 軟體
  - ROMPaq 8-3
  - SoftPaq 8-3
  - 安全性功能 6-1
  - 自動播放 4-9
  - 更新 8-1
  - 系統還原 8-7
  - 防火牆 6-2, 6-13

- 防毒 6-11
- 重新安裝或修復 1-19
- 修復，重新安裝說明文件 8-8
- 設定 (Setup) 公用程式 8-8
- 電池計量器 3-13
- 網際網路連線精靈 2-9
- 通風孔，排氣 1-11, 1-17
- 通訊端 (Socket) 服務，PC 卡 7-8
- 連接器
  - 電源 1-12
  - 磁碟機/光碟機 7-12
    - 另請參閱接頭；埠
  - 麥克風 4-4
  - 麥克風接頭 1-10, 4-4
- 十二劃**
- 喇叭
  - 內建 1-10, 4-1
  - 外接式 4-3
- 媒體，數位 7-4
- 媒體纜線 (Media Cable) 2-10
- 插槽
  - PC 卡 1-13
  - 固定纜線 1-15
  - 記憶體 7-17
  - 記憶體讀取器 1-14, 7-4
  - 硬碟機 1-17
  - 電池 1-17, 1-20
    - 另請參閱組件
- 無線 LAN 裝置
  - 迷你 PCI 置放處 1-16
  - 無線通訊按鈕 1-7
  - 無線通訊指示燈 1-5
- 無線通訊按鈕 1-7
- 無線通訊指示燈 1-5
- 無線裝置天線 1-8
- 無線裝置說明文件 7-4
- 無線憑證標籤 1-20
- 硬碟機
  - 自動測試 8-11
  - 更換內建 7-13
  - 受機場安全裝置影響 7-12
  - 空間，休眠檔案所需的 7-17
  - 顯示可用空間大小 7-17
- 硬碟機插槽
  - 更換硬碟機 7-13
  - 識別 1-17
- 筆記型電腦機型、家族、類型與序號 2-8, 8-2
- 視訊裝置
  - 連接 4-5, 7-1
  - 開啓或關閉 4-6
- 開機密碼 (Power-On Password) 6-4, 6-8
- 開機順序 8-11
- 開關，顯示器
  - 設定偏好設定 3-11
  - 識別 1-4, 3-3
- 集線器，USB 7-2
- 十三劃**
- 傳統檢視，Windows 2-3
- 溫度
  - 存放，電池套件 3-22
  - 規格 A-1
- 滑鼠，外接式
  - USB 7-2



- 設定偏好設定 2-3
  - 節省，電源 3-18
  - 置放處
    - 記憶體 1-16, 7-17
    - 迷你 PCI 1-16
    - 另請參閱 插槽
  - 裝置，連接電源 7-1
  - 裝置安全性 6-10
  - 裝置停用 6-10
  - 電池指示燈
    - 識別 1-9, 3-3
    - 顯示充電狀態 3-12, 3-14
    - 「電池計量器」圖示 3-2, 3-13
  - 電池套件
    - 充電 3-12
    - 存放 3-22
    - 取出 3-20
    - 校正 3-15
    - 處置 3-22
    - 插入 3-21
    - 診斷資訊 8-10
    - 節省電力 3-18
    - 電池電力不足狀態 3-14
    - 電池電源與 AC 電源 3-1
    - 監控充電 3-13
  - 電池套件釋放門 1-17, 3-20
  - 電池插槽 1-17, 1-20
  - 電池電力不足狀態 3-14
  - 電視
    - 連接音效 4-3
    - 連接視訊 4-6
  - 電源
    - 在 AC 和電池之間切換 3-2
    - 來源 3-1
    - 配置 3-10
    - 控制與指示燈位置 3-3
    - 設定偏好設定 3-10
    - 節省 3-4, 3-18
    - 另請參閱 電池套件；休眠；關機程序；待機
  - 電源/待機按鈕
    - 重設筆記型電腦 3-10
    - 設定偏好設定 3-11
    - 預設功能 3-6
    - 識別 1-4, 3-3
  - 電源/待機指示燈 1-5, 1-9, 3-6
  - 電源接頭 1-12
  - 電源線
    - 外接式裝置 7-17
    - 筆記型電腦 1-18
    - 另請參閱 纜線
  - 電源轉接器組合 3-1, 3-12
  - 預設設定值，還原設定 (Setup) 公用程式 8-11
- ## 十四劃
- 睡眠。請參閱 待機
  - 磁片
    - 受機場安全裝置影響 7-12
    - 保護播放 3-6
  - 磁碟機/光碟機
    - IDE 磁碟機/光碟機指示燈 7-11
    - USB 7-2
    - 使用光碟時避免待機和休眠，磁片 3-6, 4-10
    - 受機場安全裝置影響 7-12

- 開機順序 8-11
- 新增到系統 7-11
- 運送 7-12
- 維護 7-12
- 請亦參閱光碟：DVD；  
硬碟機
- 管理員密碼 (Administrator  
Password) 6-4, 6-6
- 緊急關機程序 3-10
- 網路服務啟動 8-11
- 網路接頭 1-12
- 網路說明文件 7-4
- 網路纜線 1-12
- 網際網路連線精靈 2-9
- 語言，在設定 (Setup) 公用  
程式中的變更 8-9
- 說明及支援中心 2-8
- 十五劃**
- 數字鎖定指示燈 1-6, 2-16
- 數位記憶卡
  - 支援類型 7-4
  - 取出 7-7
  - 記憶體讀取器 7-4
  - 設定自動播放偏好設定  
4-9
  - 插入 7-6
- 數據機
  - 各國家/地區專用的轉接  
器 1-18
  - 說明文件 7-4
  - 「數據機核准」標籤 1-20
- 數據機接頭 1-12
- 數據機纜線 1-18

**標籤**

- Bluetooth 1-20
- Microsoft 真品證明 1-20
- WLAN 1-20
- 服務標記 1-20
- 法規 1-20
- 無線憑證 1-20
- 數據機核准 1-20
- 線，電源
  - 識別 1-18
  - 另請參閱纜線
- 複合視訊 2-10

**十六劃**

- 操作環境規格 A-1
- 機型，識別筆記型電腦 2-8,  
8-2
- 機場安全裝置 7-12
- 螢幕保護程式 3-19
- 錄放影機 (VCR)
  - 連接音效 4-3
  - 連接視訊 4-5
- 靜音按鈕 1-7, 4-2
- 靜音指示燈 1-6, 4-2

**十七劃**

- 應用程式，重新安裝或修復  
1-19
- 應用程式。請參閱軟體
- 應用程式回復光碟 1-19
- 應用程式鍵，Windows 1-2
- 濕度規格 A-1
- 環境規格 A-1, A-2
- 還原點 8-7

## 鍵

- FN 1-2
- NUM LOCK 2-16
- SHIFT 2-17, 3-9
- Windows 標誌 1-1
- Windows 應用程式 1-2
- 功能 (F1、F2 等等) 1-1
- 快速鍵 1-1, 2-5
- 捲軸鎖定 (SCROLL LOCK) 2-7
- 鍵台 1-2, 2-15
- 另請參閱 按鈕；顯示器  
開關

- 鍵台，嵌入式數字
  - 程序 2-16
  - 識別 1-2, 2-15
- 鍵盤，外接式 2-7

## 十八劃

- 擴充埠 2 1-12, A-3
- 鎖，固定纜線 1-15, 6-14
- 鎖定，系統 3-10

## 十九劃

- 關機程序 3-7
- 類別目錄檢視，Windows  
XP 2-3

## 二十劃以上

- 嚴重電池電力不足狀態 3-14
- 觸控板 1-3, 2-1
- 釋放門，電池套件 1-17,  
3-20
- 釋放門，釋放電池套件，位  
置 1-17
- 釋放靜電 (ESD) 7-12, 7-18

## 攝錄影機

- 連接 7-3
- 數位記憶卡 7-4
- 攜帶筆記型電腦旅行
  - 無線憑證標籤 1-20
  - 電池套件溫度考量 3-22
  - 「數據機核准」標籤 1-20
  - 環境規格 A-1
- 驅動程式，重新安裝或修復  
1-19
- 驅動程式回復光碟 1-19
- 讀取器，記憶卡 7-4
- 顯示器
  - 切換影像 2-10, 7-1
  - 連接 7-1
- 顯示器，內建
  - 切換影像 2-10
  - 控制亮度 2-12
- 顯示器埠 1-12
- 顯示器開關
  - 設定偏好設定 3-11
  - 識別 1-4, 3-3
- 顯示器釋放按鈕 1-10
- 纜線
  - S-Video 4-5
  - 音效 4-5
  - 媒體纜線 (Media Cable)  
2-10
  - 網路 1-12
  - 數據機 1-18
  - 另請參閱 電源線
  - 纜線鎖，固定 6-14