

# ***COMPAQ***

## 参考指南

### COMPAQ 笔记本电脑系列

型号: B3800

第一版: August 2004

文件料号: 376363-AA1

© 2003 Hewlett-Packard Development Company, L.P.

Microsoft®、MS-DOS®、与Windows® 是微软股份有限公司 (Microsoft Corporation) 在美国与/或其它国家的注册商标。SD商标是注册商标。

此文件所包含的讯息不须任何通知可直接变更。此明确的保证声明所提出的产品保证和维修保证仅适用于HP产品，而此声明也包含此类的产品和维修。此文件没有任何表述应该被解释为可成立的附加保证。HP不需要对于本文件提到的技术或编辑上的错误与遗漏负责。

## 参考指南

**Compaq** 笔记本电脑系列

第一版: **August 2004**

文件料号: **376363-AA1**

---

## 标准

---

以下的标准被应用于本指南：

- 以**粗体**显示的“笔记本电脑”是指你所购买的电脑。
- 以**粗体**显示的叙述，被用来强调本文件的**重要讯息**。
- 每当有外加注意事项被提出时，该注意事项会以 黑框 标示，再以“**附注**”或“**警告**”为引言。

本页空白。

---

# 目录

---

<b>第一章 开始之前</b> .....	<b>1-1</b>
1.1 检查配备 .....	1-1
1.2 检视你的电脑 .....	1-2
1.3 两组电力LED指示灯 .....	1-6
1.4 六组状态LED指示灯 .....	1-7
1.5 三组系统按钮 .....	1-8
1.6 留意PCMCIA卡与3合1读卡插槽 .....	1-9
1.7 技术上的警告 .....	1-10
1.8 功能键 .....	1-11
<b>第二章 电池组</b> .....	<b>2-1</b>
2.1 电池组 .....	2-1
2.2 电池组充电 .....	2-1
2.3 问与答 .....	2-2
2.4 电池维护 .....	2-3
2.5 电力消耗 .....	2-3
2.6 降低电力消耗 .....	2-4
2.7 拆卸电池组 .....	2-5
<b>第三章 内存</b> .....	<b>3-1</b>
3.1 拆卸内存模块 .....	3-2
<b>第四章 MINI-PCI模块 (选购)</b> .....	<b>4-1</b>
4.1 拆卸MINI-PCI模块 .....	4-1
<b>第五章 硬盘</b> .....	<b>5-1</b>
5.1 拆卸硬盘 .....	5-1

附录 A-法规与安全注意事项..... A-1

# 第一章 开始之前

使用电脑前请先熟悉以下介绍的单元。

## 1.1 检查配备

本电脑应该包含以下介绍的配备：

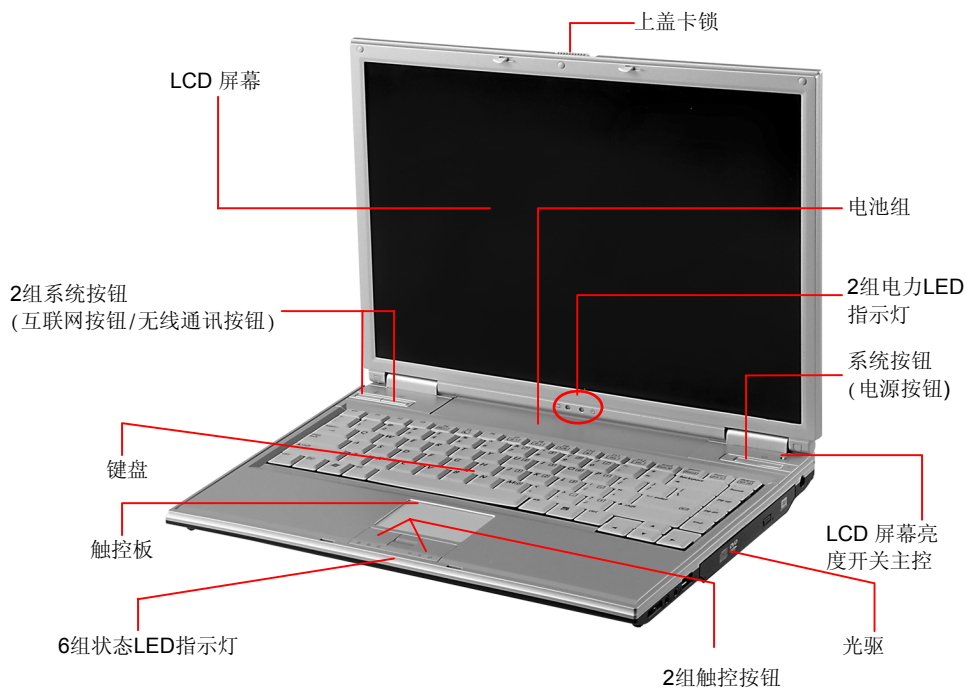


- 笔记本电脑。
- AC 整流器 (AC Adapter)。
- AC 电源线。
- 系统光盘片 (内含驱动程序与参考指南)。
- 电池组。

**附注：** 你应该保留出厂的外箱和包装材料，若日后电脑需要送修可以派上用场。

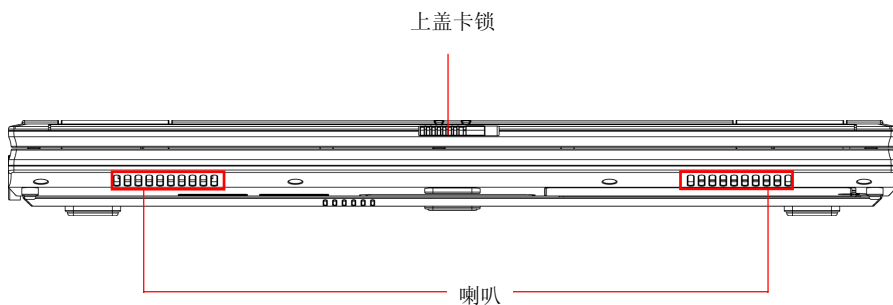
## 1.2 检视你的电脑

启用电脑之前，请先熟悉**笔记本电脑**的主要功能组件和界面：

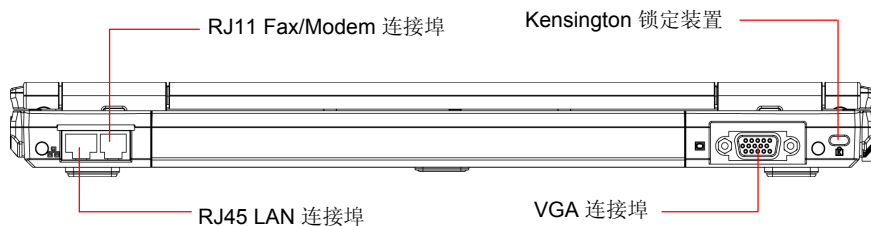


全视图

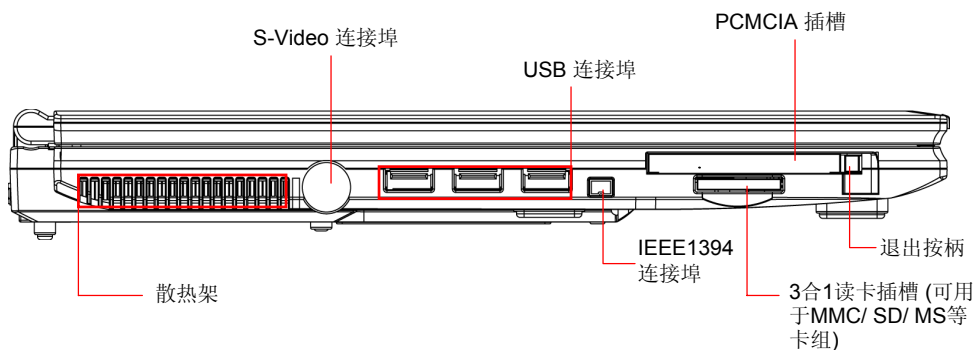




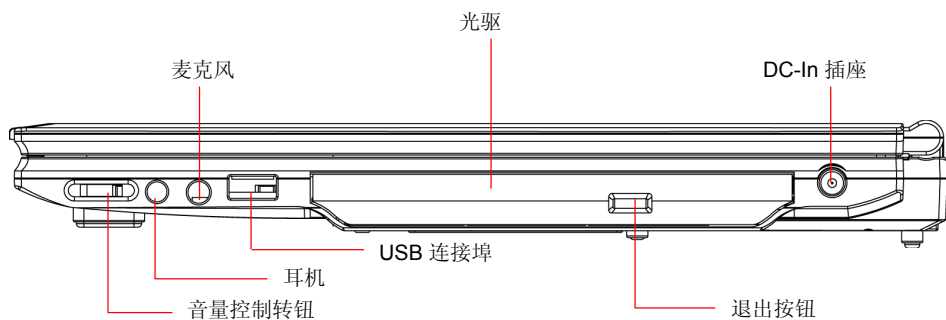
前视图



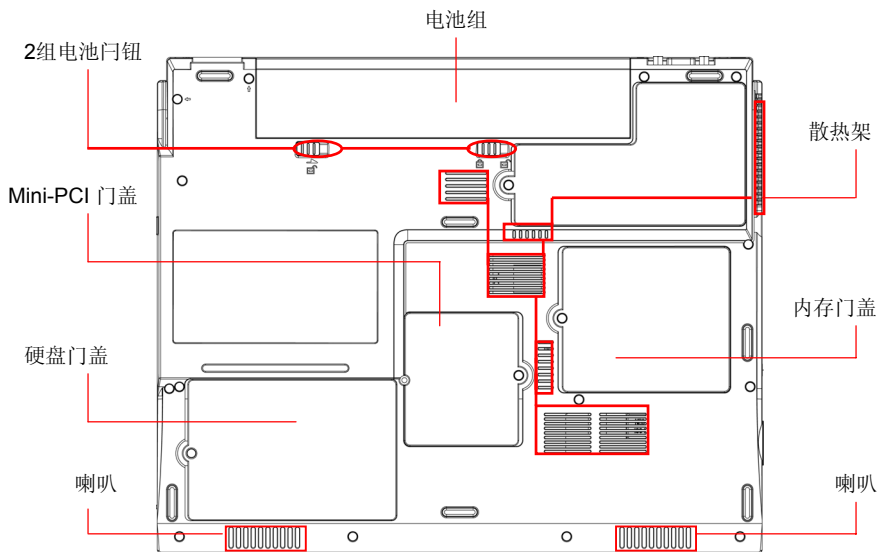
后视图



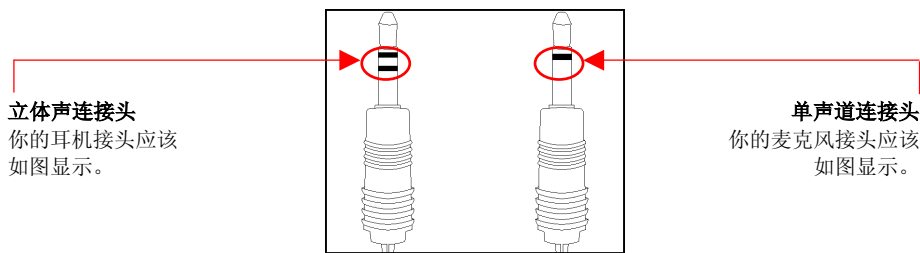
左视图



右视图



底视图



两种音源接头的图例

## 1.3 两组电力LED指示灯



### 电源激活LED指示灯

此指示灯在不同的状态下，会有不同的显示：

不亮	系统 <b>关闭</b> 或处于 <b>休眠 (Hibernate)</b> 状态。
亮起	系统处于 <b>完全作业 (Full Operation)</b> 状态。
闪烁	系统处于 <b>待命 (Standby)</b> 状态。



### 电池组LED指示灯

此指示灯在不同的状态下，会有不同的充电显示：

亮起	电池组正处于 <b>充电 (Recharged)</b> 状态： <b>快速充电 (Fast-Charge)</b> 状态、或 <b>预先充电 (Pre-Charge)</b> 状态。
闪烁	<ul style="list-style-type: none"> <li>• 电池组能量消耗低到10% 水平。</li> <li>• 电池组故障。</li> </ul>
不亮	电池组没有在充电。

**附注：** 这**2组电力LED指示灯**位于LCD显示板的正下方中间，介于LCD显示板左右枢纽板之间。它们的正确位置，请参考**全视图** (章节1.2)。

关于**待命 (Standby)** 和**休眠 (Hibernate)** 状态的详情，请进入**微软窗口** 系统。从内置的**控制台 (Control Panel)** 里选取**电源选项 (Power Options)**，参考各自的设定。

## 1.4 六组状态LED指示灯



### 硬盘/光驱LED指示灯

当系统读取硬盘或光驱时，此LED指示灯会亮起。



### AC整流器LED指示灯

当系统与AC整流器连结时，此LED指示灯会亮起。



### 无线通讯LED指示灯

当无线通讯的功能被激活时，此LED指示灯会亮起。



### 数字LED指示灯

当键盘处于 **Num Lock** 模式时，此LED指示灯会亮起。在此模式下，可以使用所有内建的数字键组。



### 卷动锁定LED指示灯

当键盘处于 **Scroll Lock** 模式时，此LED指示灯会亮起。在此模式下使用卷动锁定按键，可以固定光标的位置。不会因为屏幕上文字移动而令光标跳动。



### 英文字大写LED指示灯

当键盘处于 **Caps Lock** 模式时，此LED指示灯会亮起。在此模式下，你所键入的英文字符皆为大写。

**附注：** 这6组状态LED指示灯位于接近两组触控按钮的的底部中间。它们的位置，请参考全视图(章节1.2)。

## 1.5 三组系统按钮



### 电源按钮

使用者可自行选择如何设定此按钮的功能。要设定此按钮的功能，请参考Windows操作系统内置的**控制台 (Control Panel)** 的**电源选项 (Power Options)**。



### 互联网按钮

此按钮之功能是为了激活互联网的功能。

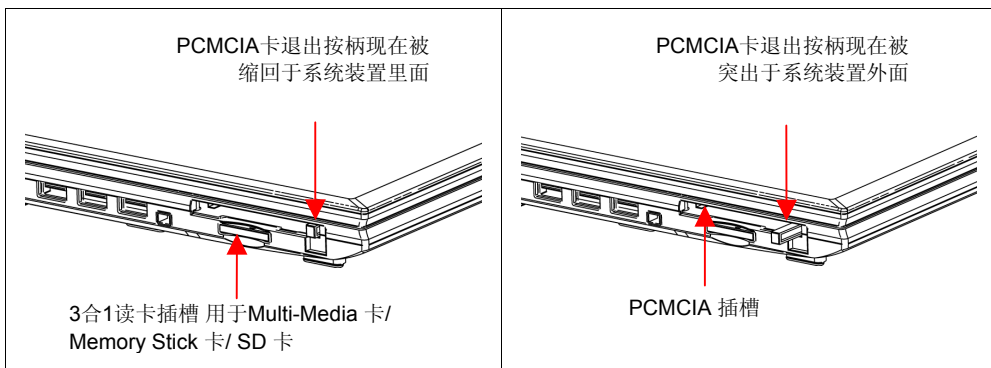


### 无线通讯按钮

此按钮之功能是为了激活无线通讯的功能。

**附注：** 这**3组系统按钮**位于LCD面板与键盘之间。它们的正确位置，请参考**全视图** (章节1.2)。

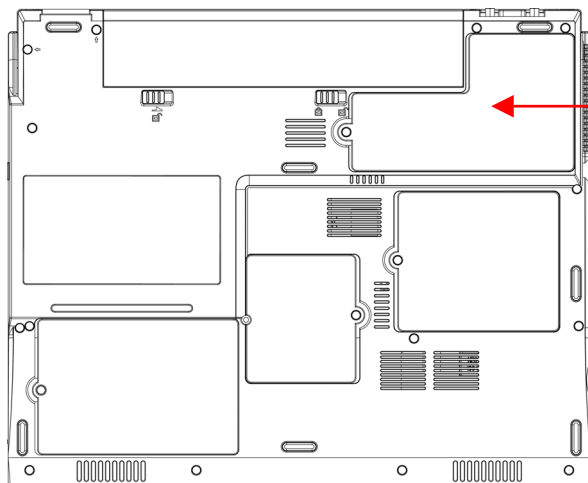
## 1.6 留意PCMCIA卡与3合1读卡插槽



请遵守以下的安全措施：

- 确认PCMCIA卡的退出按柄并没有一直突出于系统外面，除非你正在使用此按柄以退出PCMCIA卡。一个突出的按柄易于被外来的物体干涉；例如激光打印机或外接的键盘。
- 当PCMCIA卡并没有被插置于插槽内时，须确认插槽被“PCMCIA卡插槽门盖”所覆盖。“PCMCIA卡插槽门盖”应该于出货时，被装置于**笔记本电脑**里面。使用“PCMCIA卡插槽门盖”的目的是为预防，当PCMCIA卡没有被插置时，外来的物体不会透过此门盖进入系统内。
- 当没有任何卡组 (Multi-Media卡、或 Memory Stick卡、或 SD卡) 插置于此“3合1读卡插槽门盖”时，须确认“3合1读卡插槽”被插槽门盖覆盖。“3合1读卡插槽门盖”应该于出货时，被装置于**笔记本电脑**里面。使用“3合1读卡插槽门盖”的目的是为预防，当“3合1读卡插槽”没有被卡组(Multi-Media卡、或Memory Stick卡、或SD卡)插置时，外来的物体不会透过此门盖进入系统内。

## 1.7 技术上的警告



此门盖被贴上封条密封是提醒使用者，此门盖的设计并不是可以被任意打开。

### 警告：

如上图所示的密封门盖，它的设计唯有专业的技术人员方可开启。因此，使用者被要求不要任意打开此门盖。**笔记本电脑**的产品保证会因为打开此门盖而失去效用。



## 1.8 功能键

**<Fn> 键 (功能键)** 位于键盘左下方的角落位置。**功能键 (<Fn> Key)** 需要与其它的键组一起使用, 以激活某些预设的功能。要激活这些功能, 请按住与保持 **<Fn> 键 (功能键)**, 并且一起按住以下描述的键组:



### LCD/CRT切换键组

按住此组合键 ( $Fn+F4$ ) 可以切换三种显示模式: **1.** 只显示在LCD模式、**2.** 只显示在CRT模式、或**3.** 两种 (LCD/CRT) 模式同时显示。



### 睡眠切换键组

按住此组合键 ( $Fn+F5$ ) 可以进入睡眠模式。在睡眠模式, LCD面板与其它特定装置将被关闭以减低电源损耗。



### 亮度减弱键组

按住此组合键 ( $Fn+F7$ ) 可以减弱屏幕亮度。



### 亮度增强键组

按住此组合键 ( $Fn+F8$ ) 可以增强屏幕亮度。



### CD播放/暂停切换键组

按住此组合键 ( $Fn+F9$ ) 可以播放或暂停CD唱片之播放。



### CD选曲停止键组

按住此组合键 ( $Fn+F10$ ) 可以停止CD唱片的播放。



### CD前曲音轨键组

按住此组合键 ( $Fn+F11$ ) 可以跳跃至前一曲CD曲目的播放。



### CD后曲音轨键组

按住此组合键 ( $Fn+F12$ ) 可以跳跃至后一曲CD曲目的播放。

本页空白。

## 第二章 电池组

### 2.1 电池组

本**笔记本电脑**配备有一组高能量可充电的**锂离子电池组 (Lithium Ion (Li-Ion) Battery Pack)**。一般而言，一个充饱电力的电池组使用寿命会因为不同的电脑结构(例如CPU中央处理器、硬盘、内存等等)与系统运用(特别是I/O活动)而有所不同。

### 2.2 电池组充电

本**笔记本电脑**同时支持开机充电与关机充电两种充电方法。请执行以下步骤进行充电：

- 确认电池组已经装置在**笔记本电脑**的电池槽。
- 同时将AC整流器 (AC Adapter) 连接至**笔记本电脑**与电源插座。

当电池组开始充电时，它的电池组LED指示灯（接近显示板与左右枢纽板之间）会亮起。有关电池组LED指示灯，请参考**章节1.3**。当**笔记本电脑**关机后，一组已经电力耗尽的**锂离子电池组 (Lithium Ion (Li-Ion) Battery Pack)** 大约需要3小时进行充电。

## 2.3 问与答

---

**Q:** 充电时，我会感觉到触控板的热气，这样正常吗？

**A:** 电池会在充电与放电时产生热能。在笔型记电脑装置有保护电路，以防止过热现象发生。使用者不必担心。

**Q:** 我的电池使用时间，并没有如其应有的时间范围。为什么？

**A:** 电池对热敏感，而且只能在其本身及环境温度介于15-25°C (59-77°F)之间，电池才能充饱电力。在充电时，温度若偏离此范围，充饱电力的机率就会降低。为了可以充饱电力，使用者最好是拔掉AC整流器 (AC Adapter)，使充电单元降温。温度下降后，再重新将AC整流器 (AC Adapter) 连接上，开始充电。

**Q:** 我已数天没有使用电池了。即使电池已经充饱电力，怎么所剩下的电力不像一个刚充饱电力的电池，这是为什么？

**A:** 电池如果没有持续充电，会自行放电 (锂离子电池每天1%)。使用电池以前，最好先确认电池已经充饱电力。尽可能地将电池放在**笔记本电脑**里面，并且连接AC整流器 (AC Adapter)。

**Q:** 我数月都没有使用备用电池。现在要充电却出了问题。

**A:** 如果你放着电池不管一段时间(超过三个月)，电池会自行放电而令电压会变太低。这时候，在恢复**快速充电 (Fast Charge)** 之前 (锂离子电池)，你就必须先进行**预先充电 (Pre-Charge)**，将电池电压调到够大，然后才能进行**快速充电 (Fast Charge)**。**预先充电 (Pre-Charge)** 需要半小时，**快速充电 (Fast Charge)** 通常需要2至3小时。

## 2.4 电池维护

---

要保持电池的最大能量，使用者应该偶而在充电之前，让**笔记本电脑**的电力完全耗尽。

执行完整的电力消耗作业，先拆离AC整流器 (AC Adapter)，然后让**笔记本电脑**消耗剩余的电力。要加速电力消耗作业，尽可能使用硬盘，同时将LCD屏幕的亮度尽可能调整到最高。当电池组没有任何电力时，先将**笔记本电脑** (特别是电池)降温。机台的温度应该介于 15°C -25°C (59°F -77°F) 之间。完成降温作业后，插入AC整流器 (AC Adapter) 进行电池充电。

## 2.5 电力消耗

---

**Windows® XP 操作系统**，已包含最新的**ACPI**省电规格的省电方法。为了可以完全利用你的电池电力，你可以花一点时间，从你的电脑操作系统里，获得电源管理的基本概念。

你可以依照**笔记本电脑**所应用的 **Windows®操作系统的控制台 (Control Panel)**，选取**电源选项 (Power Options)**。我们不会详细说明。**Windows®操作系统里的电源选项 (Power Options)** 进一步细分为以下几项：

- 电源配置 (Power Schemes)
- 警示 (Alarms)
- 电源计量器 (Power Meter)
- 进阶 (Advanced)
- 休眠 (Hibernate)

## 2.6 降低电力消耗

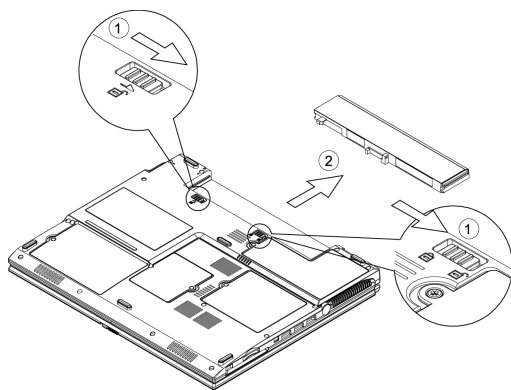
虽然本**笔记本电脑** (连同操作系统) 能够执行电力保存的功能，使用者仍然可以利用以下的方法以降低电力消耗：

- 尽可能使用AC整流器 (AC Adapter)。
- 调低LCD背景光线的亮度。高亮度画面会耗用较高电力。
- 使用硬盘或PCMCIA磁盘驱动器存取档案，比使用软式磁盘驱动器来得省电。

**附注：** 当系统激活后，请确认电池组已经装置于电池槽。

## 2.7 拆卸电池组

本电池组能够轻易地被拆卸与替换。拆卸或插置电池前，先确认电脑已经妥当关机。若你要在开机状态下置换电池组，先确认AC整流器 (AC Adapter) 供电正常。请执行以下步骤，拆卸电池组。



- 确认系统已经妥善关机。
- 将机台倒转平放。
- 依左图箭头 **#1** (放大图) 标示方向，将两组电池组门钮推至松开位置。
- 将门钮维持在松开的位置。
- 依左图箭头 **#2** 所示，将电池组抽出。

欲插置电池组，反序上述步骤。

本页空白。

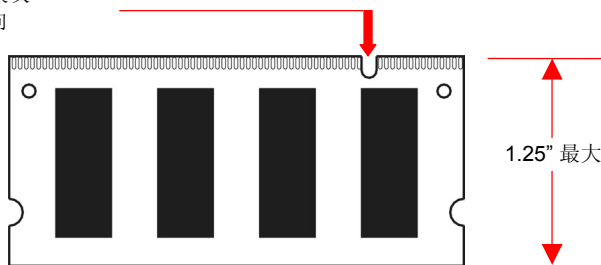


## 第三章 内存

本**笔记本电脑**配置一组可扩充的内存单元。这两组业界标准的 **DDR S.O.DIMM** 内存模块插槽可供系统扩充内存至2048MB。这两组内存插槽位于系统底部。可扩充之内存容量大小，请参考下表：

内存总数	插槽#1	插槽#2
256MB	256MB	0MB
256MB	0MB	256MB
512MB	512MB	0MB
512MB	256MB	256MB
512MB	0MB	512MB
768MB	512MB	256MB
768MB	256MB	512MB
1024MB	1024MB	0MB
1024MB	512MB	512MB
1024MB	0MB	1024MB
1280MB	1024MB	256MB
1280MB	256MB	1024MB
1536MB	1024MB	512MB
1536MB	512MB	1024MB
2048MB	1024MB	1024MB

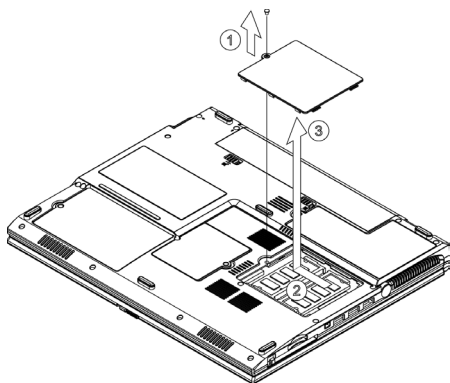
沟槽：内存模块  
定位指示方向



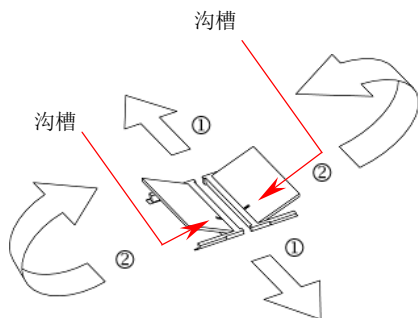
**DDR S.O. DIMM 内存模块**

### 3.1 拆卸内存模块

执行以下步骤拆卸内存模块。



- 确认系统已经妥善关机。
- 依照 **第二章** 所说明的方法，拆卸电池组。
- 将机台倒转平放。
- 依左图箭头 **#1** 所示，拆卸螺丝。
- 依左图箭头 **#2** 所示，滑动并且拆卸内存门盖。



- 依左图箭头 **#1** 所示，将两边弹簧锁压开。
- 依左图箭头 **#2** 所示，内存会自动跳起。
- 拆卸内存模块。

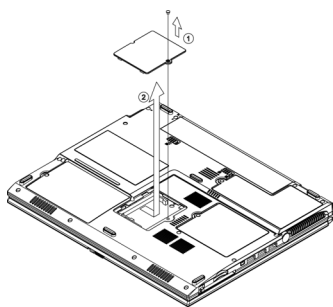
欲插置内存模块，反序上述步骤。

## 第四章 Mini-PCI 模块 (选购)

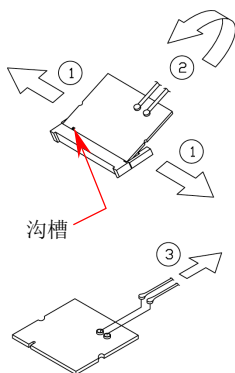
本笔记本电脑配置一组须选购的 Mini-PCI 模块。Mini-PCI 支持无线局域网 (Wireless LAN) 的通讯功能。

### 4.1 拆卸 Mini-PCI 模块

执行以下步骤拆卸 Mini-PCI 模块。



- 确认系统已经妥善关机。
- 依照 **第二章** 所说明的方法，拆卸电池组。
- 将机台倒转平放。
- 依左图箭头 **#1** 所示，拆卸螺丝。
- 依左图箭头 **#2** 所示，滑动并且拆卸 Mini-PCI 门盖。



- 依左图箭头 **#1** 标示，将两边弹簧锁压开。
- 依左图箭头 **#2** 标示，此时 Mini-PCI 模块会自动跳起。
- 依左图箭头 **#3** 标示，折离两条电线。注意，Mini-PCI 有两种类型。这两种 Mini-PCI 在外观上看起来有点不一样；尤其是在电线连接口的位置。

欲插置 Mini-PCI 模块，反序上述步骤。

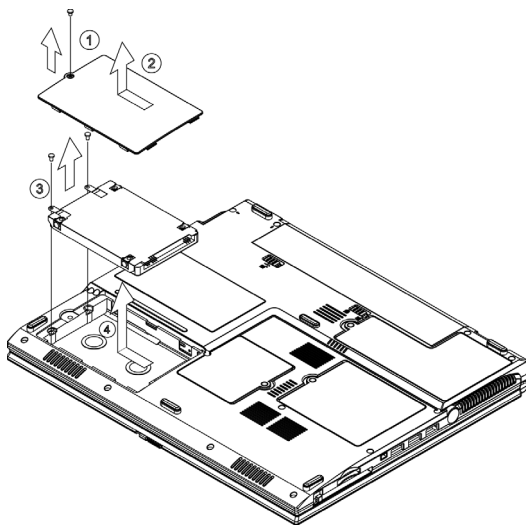
本页空白。

## 第五章 硬盘

本笔记本电脑配置一组业界标准的 2.5"/9.5mm 的硬盘。

### 5.1 拆卸硬盘

执行以下步骤拆卸硬盘。



- 确认系统已经妥善关机。
- 依照 **第二章** 所说明的方法，拆卸电池组。
- 将机台倒转平放。
- 依左图箭头 **#1** 所示，拆卸螺丝。
- 依左图箭头 **#2** 所示，滑动并且拆卸门盖。
- 依左图箭头 **#3** 所示，拆卸螺丝。
- 依左图箭头 **#4** 所示，拆卸硬盘。

欲插置硬盘，反序上述步骤。

本页空白。

## 附录 A-法规与安全注意事项

### A.1 安全法规

---



**注意：** 请仔细阅读这些安全法规。

**CAUTION:** Please read these safety instructions carefully.

---



**注意：** 请保留这本参考指南作为未来参考。

**CAUTION:** Please keep this User's Manual for future reference.

---



**注意：** 清洁之前，请先拔除交流电源。请勿使用液体或喷雾洗洁剂来清洁。请使用干净的湿布来清洁。

**CAUTION:** Please disconnect this equipment from AC outlet before cleaning. DO NOT use liquid or sprayed detergent for cleaning. Use a clean moistened cloth.

---



**注意：** 确保你插入的电源线插座方便连结，并且将电源插座放置靠近设备的地点。

**CAUTION:** The wall socket used should be positioned near the equipment and should be easily accessible.

---



**注意：** 避免让设备受到湿度的影响。

**CAUTION:** Please keep this equipment free from humidity.

---



**注意：** 请尽量将设备放置在稳定平面。一次不小心的掉落或跌落将会造成严重损坏。

**CAUTION:** Place the equipment on a reliable surface at all times. A drop or fall can cause severe damage.

---



**警告：** 外壳开口的用途为散热，以保护设备避免过热。请勿覆盖散热开口。

**WARNING:** The openings of the enclosure are for air ventilation and are meant to protect the equipment from overheating. DO NOT COVER THE VENTILATION OPENINGS.

---



**注意：** 设备连接电源之前，请先确认电源插座电压值。

**CAUTION:** Verify the voltage of the power source before connecting the unit to any power outlet.

---



**警告：** 请勿踩踏在电源线或在电源线上放置任何物品。

**WARNING:** DO NOT step on or place anything over the power cord.

---



**注意：** 一切有关设备的注意事项和警告事项都应该被提醒。

**CAUTION:** All cautions and warnings on the equipment should be noted.

---



**警告：** 如果本设备长期不使用，请将设备和电源线隔离，以避免因为电源突波而造成损坏。

**WARNING:** If the equipment is not used for a long period of time, disconnect the equipment from the power source to avoid damage from power spikes.

---

---





**警告：** 不要倾倒任何液体进入任何开口，这样可能造成火灾或电击。

**WARNING:** NEVER pour any liquid into any openings; a fire or electrical shock is possible.

---



**警告：** 基于安全考量，除了预先设计的连接埠和门盖外，本设备应该由合格的服务人员开启。

**WARNING:** For safety reasons, other than pre-designated ports, doors, and the equipment should be opened only through qualified service personnel.

---



**注意：** 若发生以下情况，本设备必须由合格的技术人员进行检查：

- A. 电源插头或电源线损坏。
- B. 液体溅入或浸入设备。
- C. 设备长期暴露在过高的湿度环境。
- D. 设备无法正常工作或依照参考指南进行操作时，无法正常运作。
- E. 设备跌落或损坏。
- F. 设备有明显的损坏痕迹。

**CAUTION:** If one of the following situations should arise, the equipment should be checked by an authorized technician:

- a. The power cord or plug is damaged.
  - b. Liquid has penetrated into the equipment.
  - c. The equipment has been exposed to excessive moisture.
  - d. The equipment does not work well, or you fail to get it to work according to user's manual.
  - e. The equipment has been dropped or damaged.
  - f. The equipment has obvious signs of breakage.
- 
-



**注意：** 不要将设备放置在低于摄氏-20°C或高于60°C的环境里。这样的环境会对设备造成损坏。

**CAUTION:** DO NOT LEAVE THE EQUIPMENT IN TEMPERATURES BELOW -20°C(-4°F) OR ABOVE 60°C(140°F). IT MAY CAUSE DAMAGE TO THE EQUIPMENT.

---



**警告：** 不要在有闪电或暴风雨的天气下，安装调制解调器或电话线路。

**WARNING:** Never install modem/telephone wiring during a lightning storm.

---



**警告：** 不要在潮湿的地点装置调制解调器或电话插座，除非此插座是针对潮湿地点而设计。

**WARNING:** Never install modem/telephone jacks in wet locations unless the jack is specially designed for wet locations.

---



**警告：** 不要触碰无绝缘保护的调制解调器、电缆线或接头，除非调制解调器或电缆线已经切断连线。

**WARNING:** Never touch un-insulated modem/telephone wires or terminals unless the modem/telephone line has been disconnected at the network interface.

---



**注意：** 请小心安装或维修调制解调器或电话线路。

**CAUTION:** Use caution when installing or modifying modem/telephone lines.

---



**警告：** 避免在雷电暴风雨的天气使用调制解调器或电话（使用无线型除外）。这样可能会因为闪电而遭受电击。

**WARNING:** Avoid using a modem/telephone (other than a cordless type) during an electrical storm. There may be a remote risk of electric shock from lightning.

---

---



**警告：** 本电脑有配置锂离子电池供电的即时钟电路。若电池被误放或处置不当，会产生爆炸与伤害的危险。请不要试图充电、拆卸、或将电池浸入水里、或丢进火中。将电池交由电脑经销商置换。

**WARNING:** This computer contains an internal lithium battery-powered real-time circuit. There is a risk of explosion and injury if the battery is incorrectly replaced or handled. Do not attempt to recharge, disassembled, immerse in water, or dispose of it in fire. Replacement should be done through your notebook dealer.



**警告：** 在内含CD-ROM光驱/DVD-ROM光驱的**笔记本电脑**使用雷射系统须注意。

- A. 为确保本产品正确使用，请仔细阅读相关规范并保留作为未来参考。
- B. 若设备需要维修时，请与所在地的经销商接洽。
- C. 若未依照指定程序进行控制、调整或操作，可能会引起有害的辐射线外露。
- D. 为预防直接受到激光束的照射，请不要尝试打开外壳。

**WARNING: THE CD-ROM/DVD-ROM IN THIS NOTEBOOK EMPLOYS A LASER SYSTEM.**

- a. To ensure proper use of this product, please read the relevant instructions carefully and retain for future reference.
- b. Should the unit ever require maintenance, contact your local dealer.
- c. Use of controls, adjustments or the performance of procedures other than those specified may result in hazardous radiation exposure.
- d. To prevent direct exposure to Laser Beam, do no try to open the enclosure.



**注意：** 内建的CD-ROM光驱或DVD-ROM光驱归属为“第一类” 雷射产品。卷标标示于CD-ROM光驱或DVD-ROM光驱的外侧。卷标字样如下：

**CLASS 1 LASER PRODUCT  
KLASSE 1 LASER PRODUKT**

**CAUTION:** The internal CD-ROM/DVD-ROM drive is classified as a **CLASS 1 LASER PRODUCT**. Label is located on the outside of the CD-ROM/DVD-ROM drive with the following wordings:

**CLASS 1 LASER PRODUCT  
KLASSE 1 LASER PRODUKT**



**警告：** 若电池放置不当会产生爆炸的危险。请采用制造商建议的相同类型或相等类型的电池。并请依照制造商规定的方式处理使用过的电池。

**WARNING:** Danger of explosion if battery is incorrectly replaced. Replace only with the same or equivalent type recommended by the manufacturer. Dispose of used batteries according to the manufacturer's instructions.

Explosionsgefahr bei unsachgemäßen Austausch der Batterie. Ersatz nur durch denselben oder einem vom Hersteller empfohlenem ähnlichen Typ. Entsorgung gebrauchter Batterien nach Angaben des Herstellers.



**警告：** 你的**笔记本电脑**配置镍氢电池组或锂离子电池组。若电池组处理不当，可能会引起火灾或化学燃烧之危险。请勿拆卸、碰击、戳破、外部接点短路、置于水里或火中、或暴露在高于摄氏60°C的温度。

**WARNING:** Your notebook contains a Ni-MH or Li-Ion battery pack. There is a risk of fire and chemical burn if the battery pack is handled improperly. Do not disassemble, crush, puncture, short external contact, dispose of in water or fire, or expose it to temperature higher than 60°C.



**警告：** 请谨慎处理电池组。避免接触电池组外壳连结埠上的金属接点。  
**WARNING:** Handle the battery pack very carefully. Avoid touching the metal leads on the connector of the battery case.



**注意：** 请使用合格的交流变压器 (AC Adapter) 在你的 **笔记本电脑**。使用错误而不合格的交流变压器 (AC Adapter) 将对你的 **笔记本电脑** 造成严重损坏。

**CAUTION:** Use only approved AC Adapter with your notebook. Using the wrong type of AC Adapter may cause serious damage to your notebook.



**注意：** 交流变压器 (AC Adapter) 可适用于100V和240V之间的交流电压，并可与大部份国际通用的电源兼容。若无法确认电源是否兼容，同时联络所在地的经销商要求协助。

**CAUTION:** The AC Adapter can accept a line voltage ranging from 100V to 240V and is compatible with most international power sources. If you are unsure whether your power source is compatible, please contact the local dealer for assistance.



**注意：** 为降低火灾危险，请使用26号AWG或较大规格的电话线。

**CAUTION:** To reduce the risk of fire, use only No. 26 AWG or larger telecommunication line cord.



**注意：** 为持续防范火灾发生，请以相同类型及等级的保险丝替换。

**CAUTION:** For Continued Protection Against Risk of Fire, Replace Only with same Type and Rating of Fuse.



**注意：** 若本电脑不是在德国地区销售，其它地区的电脑使用者，请采用经由制造商建议的合格电源线。

**CAUTION:** If the computer is not sold to German area, please use only the local recognized power supply cords that are recommended by the manufacturer.



**警告：** 不要将 **笔记本电脑** 暴露在过热或过冷 (冰点以下的温度) 的环境里。不要掉落、溅入液体或拆开机器外表。若因为这些情况而造成电脑损耗，原有的 *维修保证* 失效。

**WARNING:** Don't expose your **notebook** to excessive heat or coldness (frost). Don't drop, spill fluids or open the exterior of the case. This can damage the **notebook** and void the warranty.

---