

磁碟機/光碟機  
使用指南

© Copyright 2008 Hewlett-Packard  
Development Company, L.P.

Microsoft、Windows 及 Windows Vista 是  
Microsoft Corporation 在美國的註冊商標。

本文件包含的資訊可能有所變更，恕不另行通知。HP 產品與服務的保固僅列於隨產品及服務隨附的明確保固聲明中。本文件的任何部份都不可構成任何額外的保固。HP 不負責本文件在技術上或編輯上的錯誤或疏失。

第 2 版：2008 年 7 月

第 1 版：2008 年 6 月

文件編號：482524-AB2

## 產品聲明

本使用指南會說明大部分機型的常用功能。  
有些功能可能無法在您的電腦上使用。

# 目錄

## 1 拿取磁碟機/光碟機

## 2 使用光碟機

識別已安裝的光碟機 .....	2
使用光碟 .....	3
選取正確的光碟 .....	4
CD-R 光碟 .....	4
CD-RW 光碟 .....	4
DVD±R 光碟 .....	4
DVD±RW 光碟 .....	4
LightScribe DVD+R 光碟 .....	4
Blu-ray 光碟 .....	5
播放 CD 或 DVD .....	5
使用自動播放 .....	6
變更 DVD 地區設定 .....	6
遵守著作權警告 .....	6
複製 CD 或 DVD .....	7
建立或「燒錄」CD 或 DVD .....	7
取出光碟 (CD 或 DVD) .....	8

## 3 改善硬碟效能

使用磁碟重組工具 .....	9
使用磁碟清理 .....	9

## 4 更換硬碟

## 5 疑難排解

光碟托盤無法開啓，無法取出 CD 或 DVD .....	13
電腦未偵測到光碟機 .....	14
光碟無法播放 .....	15
光碟未自動播放 .....	16
燒錄光碟的程序不開始，或未完成就停止 .....	16
必須重新安裝裝置驅動程式 .....	17
取得最新的 HP 裝置驅動程式 .....	17
取得最新的 Windows 裝置驅動程式 .....	18



# 1 拿取磁碟機/光碟機

磁碟機/光碟機是脆弱的電腦組件，必須小心拿取。在拿取磁碟機/光碟機之前，請參閱下列注意事項。其適用的程序中包含額外的注意事項。

△ **注意：** 為降低損壞電腦、磁碟機/光碟機或遺失資料的風險，請遵守下列預防措施：

在拿取磁碟機/光碟機之前，請先碰觸磁碟機/光碟機未上漆的金屬表面，將身上的靜電釋放掉。

請勿碰觸可攜式磁碟機/光碟機或電腦上的連接器接腳。

小心拿取磁碟機/光碟機；請勿摔落或在上面放置物品。

在取出或安裝磁碟機/光碟機之前，請先關閉電腦。如果您不確定電腦是否已關機或處在「睡眠」或「休眠」狀態，請先啟動電腦，然後再透過作業系統關閉電腦。

請勿過度用力將磁碟機/光碟機插入磁碟機/光碟機插槽。

當光碟機寫入光碟時，請勿在鍵盤上按鍵或移動電腦。因為寫入過程會對震動敏感。

當電池是唯一的電力來源時，請先確定電池已充飽電力，然後再開始寫入媒體。

避免將磁碟機/光碟機曝露於溫度或濕度過高或過低的環境中。

避免將磁碟機/光碟機曝露於液體中。請勿在磁碟機/光碟機上噴灑清潔產品。

將磁碟機/光碟機從磁碟機/光碟機插槽取出、隨身攜帶、運送或儲存磁碟機/光碟機之前，請先將媒體從磁碟機/光碟機中取出。

如果必須郵寄磁碟機/光碟機，請將它置於泡棉包裝裏，或其他具有保護作用的包裝材質中，並在包裝上標示「易碎品」。

避免將磁碟機/光碟機曝露於磁場中。具有磁場的安全裝置包括機場通道裝置和安全檢測棒。機場安全裝置使用 X 光（而非磁力）檢查隨身攜帶的行李（例如輸送帶），所以不會損壞磁碟機/光碟機。

---

## 2 使用光碟機

您的電腦包含可擴展電腦功能的光碟機。識別安裝在電腦上的是何種裝置，以瞭解它的功能。光碟機讓您能讀取資料光碟、播放音樂和觀賞影片。如果您的電腦包含 Blu-ray Disc ROM 光碟機，那麼您也可以觀賞光碟的高畫質視訊。

### 識別已安裝的光碟機

▲ 請選擇「開始」>「電腦」。

您將會看到一個安裝於您電腦上所有裝置的清單，包含您的光碟機。您可能會擁有下列其中一種光碟機：

- DVD-ROM 光碟機
- DVD±RW/R 和 CD-RW 複合式光碟機
- DVD±RW/R 和 CD-RW 複合式光碟機（具有 Double-Layer (DL) 雙層燒錄支援）
- LightScribe DVD±RW/R 和 CD-RW 複合式光碟機（具有 Double-Layer (DL) 雙層燒錄支援）
- Blu-ray Disc ROM 光碟機（具有 SuperMulti DVD±R/RW Double Layer (DL) 雙層燒錄功能）


---

☞ **附註：** 您的電腦可能不支援以上列出的部分光碟機。

## 使用光碟


光碟機（例如 DVD-ROM 光碟機）可支援光碟片（CD 和 DVD）。這些光碟可以儲存資訊，例如音樂、相片以及影片。DVD 的容量比 CD 高。

您的光碟機可讀取標準 CD 和 DVD 光碟。如果您的光碟機是 Blu-ray Disc ROM 光碟機，它還能讀取 Blu-ray 光碟。

 **附註：** 您的電腦可能不支援部份列出的光碟機。上表可能未列出所有支援的光碟機。

某些光碟機也可以寫入下表中所述的光碟片。


光碟機類型	寫入 CD-RW	寫入 DVD±RW/R	寫入 DVD+R DL	將標籤寫入至 LightScribe CD 或 DVD±RW/R
DVD±RW/R 和 CD-RW 複合式光碟機	是	是	否	否
DVD±RW/R 和 CD-RW 複合式光碟機（具有 DL 雙層燒錄支援）	是	是	是	否
LightScribe DVD±RW/R 和 CD-RW 複合式光碟機（具有 DL 雙層燒錄支援）	是	是	是	是
Blu-ray Disc ROM 光碟機（具有 SuperMulti DVD±R/RW DL 雙層燒錄功能）	是	是	是	否

 **注意：** 為避免音效和視訊衰減、遺失資訊，或喪失音效或視訊播放功能，請勿在讀取或寫入 CD 或 DVD 時，啟動「睡眠」或「休眠」。

為避免資訊遺失，請勿在寫入 CD 或 DVD 時，啟動「睡眠」或「休眠」功能。

## 選取正確的光碟

光碟機支援光碟片（CD 和 DVD）。CD 用於儲存數位資料，也用於儲存商業音樂錄音，而且對於您的個人儲存需求而言很方便。DVD 主要用於電影、軟體以及資料備份的用途。DVD 的外觀尺寸與 CD 相同，不過有至少 8 倍的儲存容量。

 **附註：** 您電腦上的光碟機可能不支援本節中討論的所有光碟類型。

### CD-R 光碟

使用 CD-R（單次寫入）光碟以建立永久封存，並與幾乎任何人共用。典型的用途包含下列各項：

- 發佈大型簡報
- 分享掃描的相片與數位相片、視訊剪輯以及寫入的資料
- 製作您自己的音樂 CD
- 保存電腦檔案以及已掃描家庭記錄的永久封存
- 從您的硬碟中卸載檔案，以釋放磁碟空間

在記錄資料後，將無法刪除或複寫。

### CD-RW 光碟

使用 CD-RW 光碟（CD 的可重複寫入版本）儲存必須經常更新的大型專案。典型的用途包含下列各項：

- 開發與維護大型文件以及專案檔案
- 傳輸工作檔案
- 製作硬碟檔案的每週備份
- 持續更新相片、視訊、音效與資料

### DVD±R 光碟

使用空白 DVD±R 光碟永久保存大量的資訊。在記錄資料後，將無法刪除或複寫。

### DVD±RW 光碟

若您希望能夠刪除或複寫先前儲存的資料，請使用 DVD+RW 光碟。此類型的光碟在將音效或視訊記錄燒錄至無法改變的 CD 或 DVD 之前進行測試很理想。

### LightScribe DVD+R 光碟

使用 LightScribe DVD+R 光碟分享與儲存資料、家庭影片以及相片。這些光碟通常能透過大多數的 DVD-ROM 光碟機以及機上 DVD 播放機讀取。使用支援 LightScribe 的光碟機以及 LightScribe 軟體時，您可以將資料寫入光碟，然後在光碟外側加上設計標籤。



## Blu-ray 光碟


Blu-ray 光碟又稱 BD，是一種高密度光碟格式，專門用來儲存數位資訊，包括高畫質視訊在內。單層 Blu-ray 光碟可儲存 25 GB，超過單層 DVD 4.7 GB 容量的 5 倍。雙層 Blu-ray 光碟可儲存 50 GB，幾乎是雙層 DVD 8.5 GB 容量的 6 倍。

典型的用途包含下列各項：

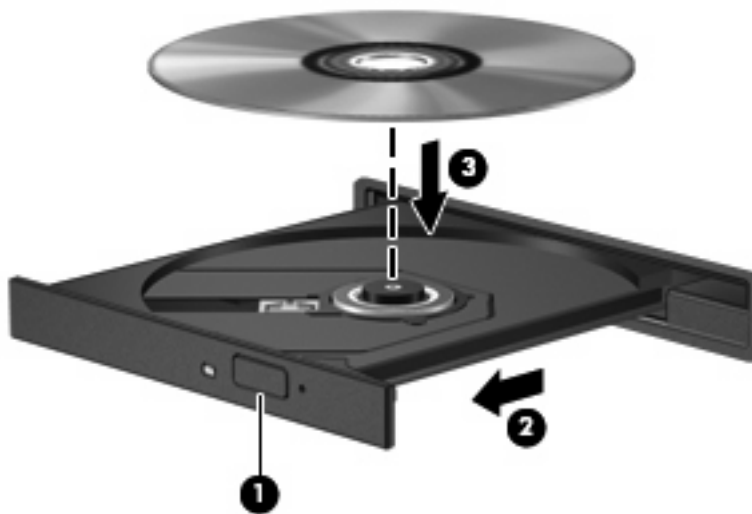
- 儲存大量的資料
- 高畫質視訊
- 視訊遊戲

## 播放 CD 或 DVD

1. 開啓電腦。
2. 按下光碟機溝緣上的釋放按鈕 **(1)** 以打開光碟片托盤。
3. 將托盤向外拉到底 **(2)**。
4. 請握住光碟片的邊緣，不要觸碰其表面，並以標籤面朝上，將光碟片放在托盤軸上。

 **附註：** 如果托盤未完全伸出，請小心將光碟片向下傾斜放到托盤軸上。

5. 輕輕將光碟片 **(3)** 壓入托盤軸，直到光碟片卡住定位。



6. 關上光碟片托盤。

如果您尚未依「使用自動播放」一節中所述設定自動播放，便會開啓「自動播放」對話方塊。此對話方塊提示您選擇使用媒體內容的方式。

## 使用自動播放

若要設定「自動播放」，請依照以下步驟進行：

1. 選擇「開始」>「控制台」>「硬體和音效」>「自動播放 CD 或其他媒體」。
2. 確認已選擇位於電腦螢幕左上方的「所有媒體與裝置都使用自動播放功能」核取方塊。
3. 針對列出的每種媒體類型，按一下「選擇預設」。
4. 按一下「不執行任何動作」或「每次詢問我」以避免自動播放 CD 或 DVD。
5. 按一下「儲存」以確認您的選擇。

## 變更 DVD 地區設定

大部分包含版權檔案的 DVD 也會包含地區碼。地區碼有助於在國際上保護著作權。

只有當 DVD 上的地區碼和您 DVD 光碟機上的地區設定相符合時，您才可以播放包含地區碼的 DVD。

△ **注意：** DVD 光碟機上的地區設定只能夠變更 5 次。

您第 5 次選擇的地區設定將成爲此 DVD 光碟機的永久地區設定。

剩餘的地區變更次數會顯示在「DVD 地區」標籤上。

透過作業系統變更設定：

1. 選擇「開始」>「電腦」>「系統內容」。
2. 在左窗格中，按一下「裝置管理員」。

📖 **附註：** Windows 包括的「使用者帳戶控制」功能可增進電腦安全性。進行安裝軟體，執行公用程式，或變更 Windows 設定這類工作時，系統可能會提示您提供適當的權限或密碼。如需詳細資訊，請參閱「說明及支援」。

3. 按一下「DVD/CD-ROM 光碟機」旁邊的「+」號。
4. 請在您要變更地區設定的 DVD 光碟機上按一下滑鼠右鍵，然後按一下「內容」。
5. 按一下「DVD 地區」標籤，然後變更設定。
6. 按一下「確定」。

## 遵守著作權警告

在適用的著作權法之下，若未經授權而複製受著作權保護的資料，包括電腦程式、影片、廣播和錄音帶，皆屬犯法的行爲。請勿使用本電腦作爲此類用途。

△ **注意：** 為避免資料遺失或光碟片受損，請遵守下列指導方針：

寫入光碟片前，請將電腦連接到穩定的外部電源。當電腦使用電池電力時，請勿寫入光碟片。

在寫入光碟片之前，除了您要使用的光碟軟體之外，請關閉所有開啓的程式。

請勿直接從來源光碟複製內容至目的地光碟，或從網路磁碟機複製內容至目的地光碟。請將資訊儲存至硬碟，然後再從硬碟燒錄到目的地光碟。

當電腦寫入光碟片時，請勿使用電腦鍵盤或移動電腦。因為寫入過程會對震動敏感。

☞ **附註：** 有關使用本電腦隨附軟體的詳細資料，請參閱軟體製造商的指示，這些指示可能會以光碟、軟體說明或透過製造商網站等形式提供。

## 複製 CD 或 DVD

1. 選擇「開始」>「所有程式」>「CyberLink DVD Suites」>「Power2Go」。
2. 將您要複製的光碟片放入到光碟機中。
3. 按一下畫面右下角的「複製」。
4. 出現提示時，從光碟機中取出來源光碟片，然後放入空白光碟片。

複製資訊完成後，您建立的光碟片將會自動退出。

## 建立或「燒錄」CD 或 DVD

如果您的電腦包含 CD-RW、DVD-RW 或 DV±RW 光碟機，您可以使用如 Windows Media Player 或 CyberLink Power2Go 等軟體來燒錄資料及音訊檔案，包括 MP3 以及 WAV 音樂檔。若要將視訊檔燒錄到 CD 或 DVD，請使用 MyDVD。

燒錄 CD 或 DVD 時，請遵照下列指導方針進行。

- 在燒錄光碟片之前，儲存並關閉所有開啓的檔案，並關閉所有程式。
- CD-R 或 DVD-R 通常最適合用於燒錄音訊檔案，因為一旦資訊複製完成後，就無法變更。


☞ **附註：** 您無法以 CyberLink Power2Go 建立音訊 DVD。

- 某些家用及汽車音響無法播放 CD-RW，因此，請使用 CD-R 燒錄音樂 CD。
- CD-RW 或 DVD-RW 通常最適合燒錄資料檔或測試錄製的音訊或視訊檔，然後再將它們燒錄到無法變更的 CD 或 DVD。
- 家庭音響系統所使用的 DVD 播放程式通常不支援所有的 DVD 格式。請參閱 DVD 播放程式隨附的製造商指示，以取得支援格式的清單。
- MP3 檔案使用的空間比其他音樂檔案格式更小，而且建立 MP3 光碟片的程序與建立資料檔的程序相同。MP3 檔案只能在 MP3 播放器或是安裝了 MP3 軟體的電腦上播放。

若要燒錄 CD 或 DVD，請遵循以下步驟進行：

1. 將來源檔案下載或複製到硬碟的資料夾中。
2. 將空白的 CD 或 DVD 放入光碟機。

3. 選取「開始」>「所有程式」，然後選取您要使用的軟體名稱。

 **附註：** 有些程式可能會位於子資料夾中。


4. 選擇您要建立的 CD 或 DVD 類型—資料、音樂或視訊。
5. 在「開始」上按一下滑鼠右鍵，按一下「檔案總管」，然後瀏覽至存放來源檔案的資料夾。
6. 開啓資料夾，然後將檔案拖曳到包含空白光碟片的光碟機。
7. 依照您選取之程式的指示，啓動燒錄程序。

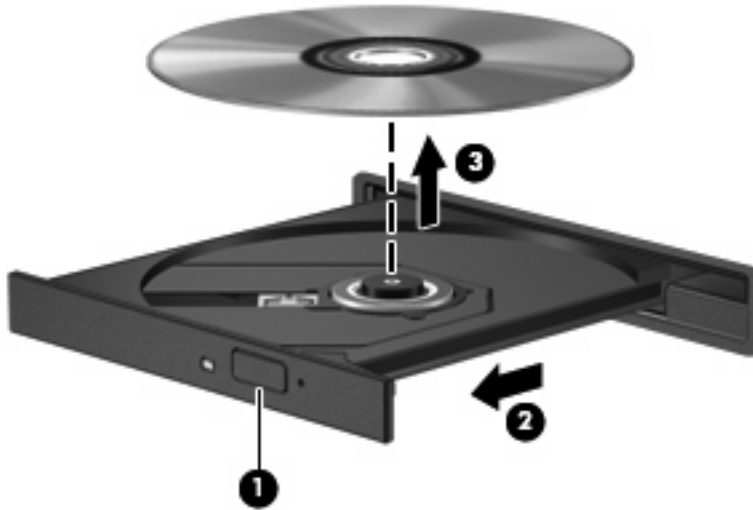
如需特定指示，請參閱軟體製造商的指示，這些指示可能會以軟體、光碟或透過製造商網站等形式提供。

△ **注意：** 遵守版權警告。在適用的著作權法之下，若未經授權而複製受著作權保護的資料，包括電腦程式、影片、廣播和錄音帶，皆屬犯法的行爲。請勿使用本電腦作為此類用途。

## 取出光碟（CD 或 DVD）

1. 按下光碟機溝緣上的釋放按鈕 (1) 以打開光碟片托盤，然後將托盤 (2) 向外拉到底。
2. 往上托住光碟片的外緣，輕壓托盤軸從托盤取出光碟片 (3)。請拿光碟片邊緣，不要接觸表面。

 **附註：** 如果托盤未完全伸出，取出光碟片時請稍微將它傾斜。



3. 關上光碟片托盤，並將光碟片放在保護盒中。

## 3 改善硬碟效能

### 使用磁碟重組工具


硬碟上的資料會隨著您使用電腦而分散。磁碟重組工具可合併分散在硬碟上的檔案和資料夾，讓系統運作更有效率。

磁碟重組工具相當容易使用。在您啟動後，程式就自行運作而不需監督。依據您的硬碟大小以及分散檔案的數量，也許需要一個小時以上才能完成。您也許想要將它設定在夜間或您不需要存取電腦的其他時間執行。

HP 建議您至少每個月重組一次硬碟。您可以將「磁碟重組工具」設定為每個月執行一次，但是您隨時可以手動重組您的電腦。

若要執行磁碟重組工具：

1. 選擇「開始」>「所有程式」>「附屬應用程式」>「系統工具」>「磁碟重組工具」。
2. 按一下「立即重組」。

 **附註：** Windows® 包括「使用者帳戶控制」功能，可以改善電腦的安全性。進行安裝軟體，執行公用程式，或變更 Windows 設定這類工作時，系統可能會提示您提供適當的權限或密碼。如需詳細資訊，請參閱「說明及支援」。

### 使用磁碟清理

「磁碟清理」會在硬碟中搜尋不需要的檔案，您可安心將它們刪除以釋放磁碟空間，並幫助電腦更有效地運作。

若要執行磁碟清理：

1. 選擇「開始」>「所有程式」>「附屬應用程式」>「系統工具」>「清理磁碟」。
2. 請依照螢幕上的說明執行。

## 4 更換硬碟

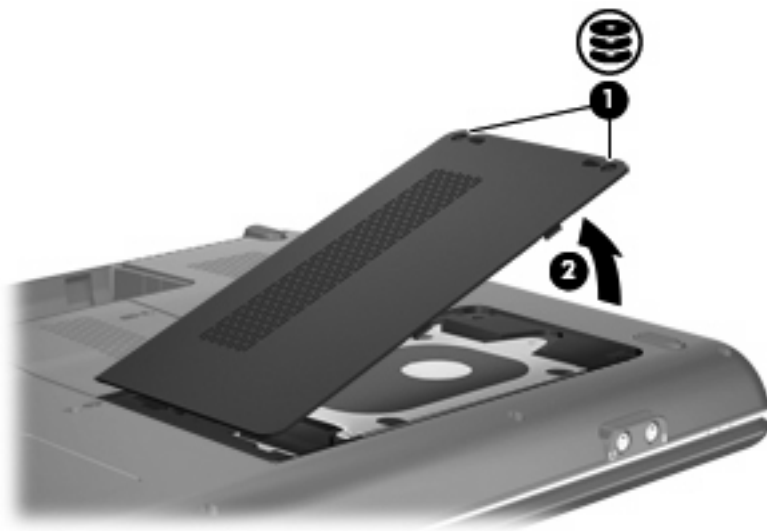
△ **注意：** 若要避免資訊遺失或系統無回應，請：

取出硬碟插槽中的硬碟之前，先關閉電腦。在電腦開機、處於「待機」或「休眠」狀態時，請勿取出硬碟。

如果您不確定電腦已關機或在「休眠」模式，請先按下電源按鈕啓動電腦。然後透過作業系統來關閉電腦。

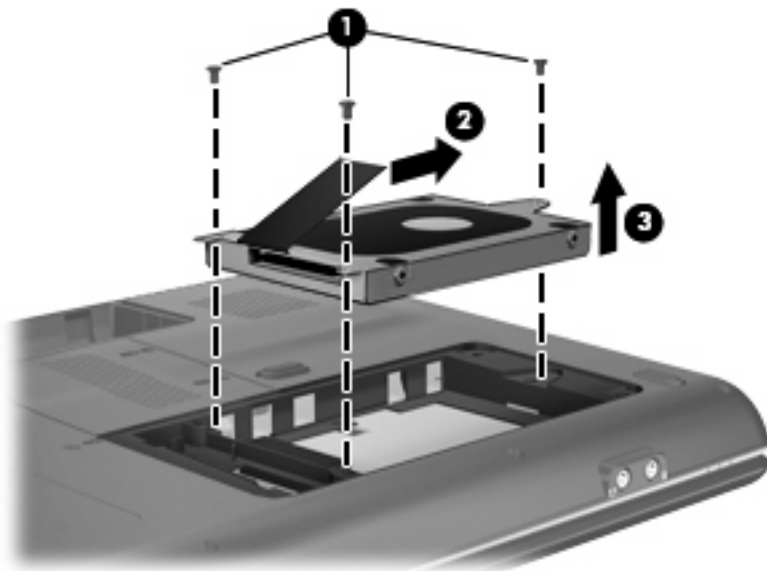
若要取出硬碟：

1. 儲存您的工作內容。
2. 關閉電腦並闔上顯示器。
3. 中斷所有外接式裝置與電腦的連接。
4. 將電源線從 AC 電源插座拔下。
5. 請將電腦翻轉，以底部朝上放置於平面。
6. 將電池從電腦中取出。
7. 將硬碟插槽面向您，然後鬆開 2 顆硬碟外蓋螺絲 (1)。
8. 拿起硬碟外蓋，並將它從電腦取下 (2)。



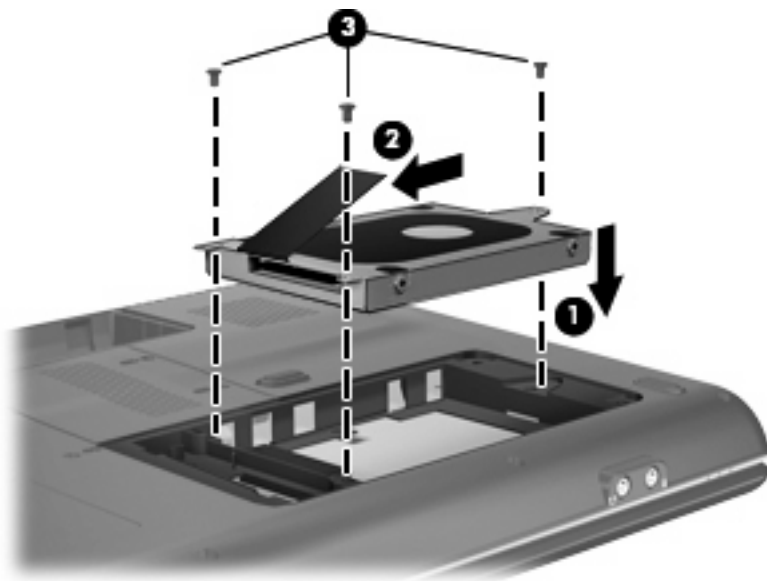
9. 卸下將硬碟固定至電腦的 3 個螺絲 (1)。

10. 拉出硬碟上方的黑色塑膠垂片，以便將硬碟從系統主機板接頭抽離 (2)。
11. 從電腦中取出硬碟 (3)。



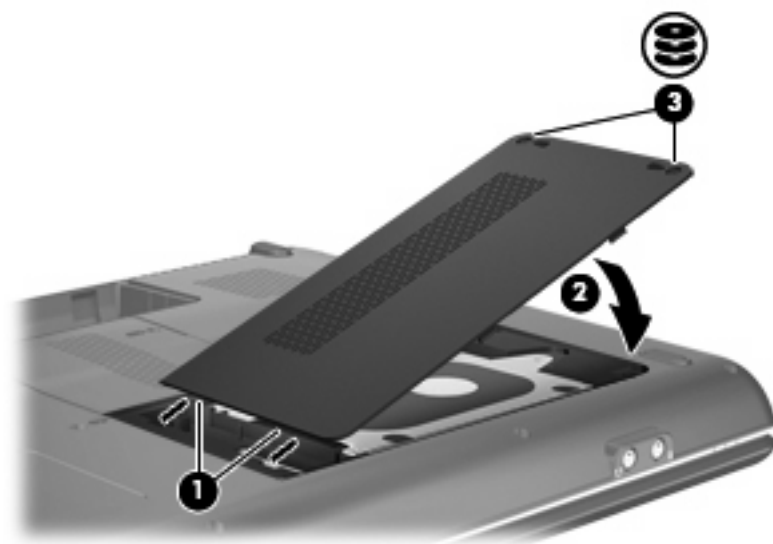
若要安裝硬碟：

1. 輕輕將硬碟壓入置放處 (1)。
2. 將硬碟向左推直到卡住定位 (2)。
3. 裝回將硬碟固定至電腦的 3 個螺絲 (3)。



4. 將硬碟外蓋的垂片對準電腦上的凹口 (1)。
5. 裝好外蓋 (2)。

6. 擰緊兩顆硬碟外蓋螺絲 (3)。






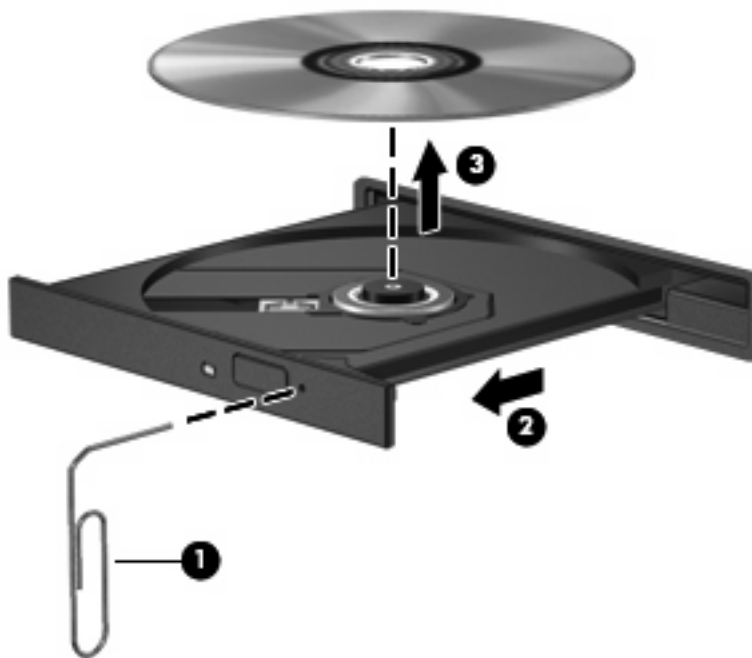
## 5 疑難排解

「疑難排解」章節介紹了幾個常見的問題及解決方案。

### 光碟托盤無法開啓，無法取出 CD 或 DVD

1. 將迴紋針的一端 **(1)** 插入光碟機前溝緣的釋放孔。
2. 輕壓迴紋針，直到光碟托盤打開，然後再將托盤 **(2)** 向外拉到底。
3. 往上托住光碟片的外緣，輕壓托盤軸從托盤取出光碟片 **(3)**。請拿光碟片邊緣，不要接觸表面。

 **附註：** 如果托盤未完全伸出，取出光碟片時請稍微將它傾斜。



4. 關上光碟片托盤，並將光碟片放在保護盒中。

## 電腦未偵測到光碟機

如果電腦未偵測到已安裝的裝置，則該裝置的驅動程式軟體可能已經遺失或毀損。如果您懷疑 DVD/CD-ROM 磁碟機未被偵測到，請從「裝置管理員」公用程式所列的光碟機清單中進一步確認。

1. 從光碟機中取出所有光碟。
2. 按一下「開始」，並在「開始搜尋」方塊中輸入 device manager。  
當您輸入時，搜尋結果會列在方塊上方的窗格中。
3. 在結果窗格中，按一下「**裝置管理員**」。若出現「使用者帳戶控制」的提示，按一下「**繼續**」。
4. 在「裝置管理員」視窗中，按一下「**DVD/CD-ROM 光碟機**」旁邊的加 (+) 號（除非已經顯示減 (-) 號）。尋找光碟機清單。

如果清單中沒有列出磁碟機/光碟機，請依照本節的「必須重新安裝裝置驅動程式」的指示，安裝（或重新安裝）裝置驅動程式。

## 光碟無法播放

- 在播放 CD 或 DVD 之前，先儲存您的工作並且關閉所有開啓的程式。
- 播放 CD 或 DVD 前，先從網際網路登出。
- 確認您已正確放入光碟片。
- 確認光碟片是乾淨的。如有需要，以過濾水及無塵布清潔光碟片。由內而外擦拭光碟片。
- 檢查光碟片是否有刮痕。若您發現刮痕，請使用可在許多電器商店購得的光碟修補套件來處理。
- 請在播放光碟前停用「睡眠」模式。

請勿在播放光碟時啓動「休眠」或「睡眠」狀態。否則，您會看到一個警告訊息，詢問您是否想要繼續。如果顯示此訊息，請按一下「否」。按一下「否」之後，電腦會以下列任一種方式運作：

- 播放可能會恢復。
  - 或 —
  - 多媒體程式中的播放視窗可能會關閉。若要繼續播放光碟，請按一下多媒體程式中的「**播放**」按鈕，重新播放光碟。極少數情況下，您才需要先結束程式，再重新播放光碟。
- 增加系統資源：
    - 關閉印表機及掃瞄器，並拔除相機與可攜式手持裝置。中斷這些隨插即用裝置能夠釋放寶貴的系統資源，並讓播放效能更好。
    - 變更桌面色彩內容。由於人類的眼睛無法輕易辨識出高於 **16** 位元的色彩間差異，因此，如果您將系統色彩內容降到 **16** 位元色彩，則在看電影時，應該不會注意到任何色彩失真的情況。變更的步驟如下：
      1. 在電腦桌面的空白處按一下滑鼠右鍵，並選取「**個人化**」>「**顯示設定**」。
      2. 將「**色彩**」設定到「**中（16 位元）**」（如果尚未選取此設定）。

## 光碟未自動播放

1. 按一下「**開始**」，並在「**開始搜尋**」方塊中輸入 **autoplay**。  
當您輸入時，搜尋結果會列在方塊上方的窗格中。
2. 在結果窗格中，按一下「**自動播放**」。若出現「使用者帳戶控制」的提示，按一下「**繼續**」。
3. 選取「**所有媒體與裝置都使用自動播放功能**」核取方塊，然後按一下「**儲存**」。  
現在 CD 或 DVD 應該會在放入光碟機後自動播放。

## 燒錄光碟的程序不開始，或未完成就停止

- 確認其他所有的程式都已關閉。
- 關閉「睡眠」及「休眠」模式。
- 確認您使用的是適用於您光碟機的光碟片。請參閱使用手冊，以取得更多關於光碟片類型的資訊。
- 確認光碟已正確放入。
- 選擇較低的燒錄速度，然後再試一次。
- 如果您要複製光碟，請在嘗試將內容燒錄至新光碟片前，將來源光碟片中的資訊儲存到硬碟中，然後從您的硬碟燒錄。
- 重新安裝位於「裝置管理員」的 DVD/CD-ROM 光碟機類別中的光碟燒錄裝置驅動程式。

## 必須重新安裝裝置驅動程式

1. 從光碟機中取出所有光碟。
  2. 按一下「開始」，並在「開始搜尋」方塊中輸入 **device manager**。  
當您輸入時，搜尋結果會列在方塊上方的窗格中。
  3. 在結果窗格中，按一下「**裝置管理員**」。若出現「使用者帳戶控制」的提示，按一下「**繼續**」。
  4. 在「裝置管理員」中，按一下您想解除安裝並重新安裝的裝置類型（例如 DVD/CD-ROM、數據機等等）旁邊的加 (+) 號（除非已經顯示減 (-) 號）。
  5. 按一下列出的驅動程式，然後按下「**delete**」鍵。出現提示時，確認您要刪除驅動程式，但是不要重新啟動電腦。  
針對您要刪除的其他任何驅動程式，重複這個動作。
  6. 在「裝置管理員」視窗中，按一下工具列中的「**硬體變更掃描**」圖示。Windows 會掃描您系統上已安裝的硬體，並為任何需要驅動程式的硬體安裝預設的驅動程式。
-  **附註：** 如果出現重新啟動電腦的提示，請儲存所有開啓的檔案，然後重新啟動電腦。
7. 如有需要，重新開啓「裝置管理員」，然後確認驅動程式都已重新列出。
  8. 再嘗試執行您的程式一次。

如果解除安裝和重新安裝預設裝置驅動程式仍無法解決問題，您可能需要使用「取得最新的 HP 裝置驅動程式」一節中所述的程序來更新驅動程式。

## 取得最新的 HP 裝置驅動程式


依照下列程序之一來取得 HP 裝置驅動程式。

若要使用 HP Update：

1. 選擇「開始」>「所有程式」>「HP」>「HP Update」。
2. 在 HP 歡迎畫面上按一下「設定」，並選取公用程式應在網頁上檢查軟體更新的頻率。
3. 按一下「確定」。
4. 按「下一步」，立即檢查 HP 軟體更新。

若要使用 HP 網站：

1. 開啓您的網際網路瀏覽器，前往 <http://www.hp.com/support>，然後選取您的國家/地區。
2. 按一下軟體及驅動程式下載的選項，於產品方塊中輸入您的電腦型號，然後按 **enter**。

 **附註：** 您可以在顯示器的右下方以及電腦底部的服務標記上找到電腦型號。

— 或 —

如果您想要一個特定的 SoftPaq，請在「搜尋」方塊中輸入 SoftPaq 號碼，再按下 **enter**，然後依照所提供的指示進行。繼續執行步驟 6。

3. 從列出的型號中，按一下特定的產品。

4. 按一下 Windows Vista® 作業系統。
5. 當驅動程式清單顯示時，按一下更新的驅動程式以開啓包含額外資訊的視窗。
6. 按一下「**立即安裝**」以安裝更新的驅動程式而不下載檔案。

— 或 —

按一下「**下載**」，將檔案儲存到您的電腦中。出現提示時，按一下「**儲存**」，然後在硬碟上選擇儲存位置。

檔案下載完成後，瀏覽至儲存檔案的資料夾，然後連按兩下檔案開始安裝。

7. 如果出現重新啓動電腦的提示，請在安裝完成後重新啓動電腦，然後確認裝置的運作。

## 取得最新的 Windows 裝置驅動程式

您的電腦已設定為當新裝置連接到電腦時，自動檢查並安裝 Microsoft 裝置驅動程式。

若要使用 Microsoft Update：

1. 開啓網際網路瀏覽器，並前往 <http://www.microsoft.com>。
2. 按一下「**安全性與更新**」。
3. 按一下「**Microsoft Update**」，取得您電腦的作業系統、程式與硬體的最新更新。
4. 依照螢幕上的指示安裝 Microsoft Update。若出現「使用者帳戶控制」的提示，按一下「**繼續**」。
5. 按一下「**變更設定**」，然後選擇一個讓 Microsoft Update 檢查 Windows 作業系統及其他 Microsoft 產品更新的時間。
6. 如果出現提示，重新啓動您的電腦。

# 索引

## B

Blu-ray 光碟 5

## C

CD

播放 5

複製 7

燒錄 7, 16

CD, 磁碟機/光碟機 2

## D

DVD

取出 8

磁碟機/光碟機 2

播放 5

複製 7

燒錄 7, 16

變更地區設定 6

DVD 光碟機 3

## 六畫

光碟

Blu-ray 5

使用 3, 4

取出 8

光碟機

識別 2

地區碼, DVD 6

自動播放 6

## 十一畫

軟體

磁碟重組工具 9

磁碟清理 9

## 十二畫

硬碟

安裝 11

更換 10

取出 10

著作權警告 6

## 十三畫

裝置驅動程式

HP 驅動程式 17

Windows 驅動程式 18

## 十四畫

疑難排解

HP 裝置驅動程式 17

Windows 驅動程式 18

光碟托盤 13

光碟播放 15, 16

光碟機偵測 14

裝置驅動程式 17

燒錄光碟 16

磁碟重組工具軟體 9

磁碟效能 9

磁碟清理軟體 9

磁碟機, 光碟機 3

磁碟機/光碟機

光碟 2

硬 10, 11

維護 1

維護

磁碟重組工具 9

磁碟清理 9

## 十五畫

播放 CD 或 DVD 5

## 十六畫

機場安全裝置 1

