

磁碟機/光碟機 使用指南

© Copyright 2009 Hewlett-Packard
Development Company, L.P.

Microsoft、Windows 和 Windows Vista 等
是 Microsoft Corporation 在美國的註冊商標。

本文件包含的資訊可能有所變更，恕不另行通知。HP 產品與服務的保固僅列於隨產品及服務隨附的明確保固聲明中。本文件的任何部份都不可構成任何額外的保固。HP 不負責本文件在技術上或編輯上的錯誤或疏失。

第 1 版：2009 年 3 月

文件編號：515639-AB1

產品聲明

本使用指南說明多數機型都具備的功能。有些功能可能無法在您的電腦上使用。

目錄

1 處理磁碟機/光碟機

2 使用光碟機

識別已安裝的光碟機	3
使用光碟片	4
選取正確的光碟片 (CD、DVD 和 BD)	5
CD-R 光碟	5
CD-RW 光碟	5
DVD±R 光碟	5
DVD±RW 光碟	5
LightScribe DVD+R 光碟	5
Blu-ray 光碟 (BD)	6
播放 CD、DVD 或 BD	7
設定自動播放	8
變更 DVD 地區設定	9
遵守著作權警告	10
複製 CD、DVD 或 BD	11
建立或「燒錄」CD 或 DVD	12
取出 CD、DVD 或 BD	13

3 使用外接式磁碟機/光碟機

4 改善硬碟效能

使用磁碟重組工具	15
使用磁碟清理	15

5 在硬碟插槽中裝入硬碟

6 疑難排解

取出 CD、DVD 或 BD 時無法開啓光碟托盤	20
電腦未偵測到光碟機	21
光碟無法播放	22

光碟未自動播放	23
燒錄光碟片的程序尚未開始，或在完成前即停止	24
在 Windows Media Player 中播放的 DVD 沒有聲音或畫面	25
此時，必須重新安裝驅動程式	26
取得 Microsoft 裝置驅動程式	26
取得 HP 裝置驅動程式	26

索引	28
----------	----

1 處理磁碟機/光碟機

磁碟機/光碟機是脆弱的電腦組件，必須小心處理。在處理磁碟機/光碟機之前，請參閱下列注意事項。其適用的程序中包含額外的注意事項。

△ **注意：** 為降低損壞電腦、磁碟機/光碟機或遺失資訊的風險，請遵守下列預防措施：

移動連接至外接式硬碟的電腦之前，請先啟動「睡眠」，讓螢幕清空，或適當地中斷與外接式硬碟的連線。

在處理磁碟機/光碟機之前，請先碰觸磁碟機/光碟機未上漆的金屬表面，將身上的靜電釋放掉。

請勿碰觸可抽換式磁碟機/光碟機或電腦上的連接器接腳。

處理磁碟機/光碟機的時候請小心，不要摔落磁碟機/光碟機，或在上頭放置物體。

在取出或插入磁碟機/光碟機之前，請先關閉電腦。如果您不確定電腦是否已關機或處在睡眠模式，請先啟動電腦，然後再透過作業系統關閉電腦。

請勿過度用力將磁碟機/光碟機插入磁碟機/光碟機插槽。

當光碟機寫入光碟時，請勿在鍵盤上做輸入動作或移動電腦，因為寫入程序對震動很敏感。

當電池是唯一的電力來源時，請先確定電池已充飽電力，然後再開始寫入媒體。

避免將磁碟機/光碟機曝露於溫度或濕度過高或過低的環境中。

避免將磁碟機/光碟機曝露於液體中。請勿在磁碟機/光碟機上噴灑清潔產品。

將磁碟機/光碟機從磁碟機/光碟機插槽取出、隨身攜帶、運送或儲存磁碟機/光碟機之前，請先將媒體從磁碟機/光碟機取出。

如果必須郵寄磁碟機/光碟機，請用泡棉或其他具有保護作用的包裝材質包裹，並在包裝上標示「易碎品」。

避免將磁碟機/光碟機曝露於磁場中。具有磁場的安全裝置，包括機場通道裝置和安全檢測棒。機場檢查隨身攜帶行李的安全裝置（例如輸送帶）使用 X 光，而非磁力，所以不會損壞磁碟機/光碟機。

2 使用光碟機


您的電腦包含了可擴展電腦功能的光碟機。識別安裝在電腦上的是何種裝置，以瞭解它的功能。光碟機讓你能讀取資料光碟、播放音樂和觀賞影片。如果您的電腦包含 **Blu-ray Disc ROM** 光碟機，那麼您也可以觀賞光碟片的高畫質視訊。

識別已安裝的光碟機

- ▲ 選取「開始」>「電腦」。

您將看到安裝在電腦中所有裝置的清單，包含光碟機在內。您也許擁有下列其中一種類型的光碟機：


- 具有 DL 雙層燒錄支援的 SuperMulti DVD±RW 和 CD-RW 複合式光碟機
- 具有 DL 雙層燒錄支援的 SuperMulti LightScribe DVD±RW 和 CD-RW 複合式光碟機
- 具有 DVD±R/RW SuperMulti DL 雙層燒錄功能的 Blu-ray ROM 光碟機
- 具有 LightScribe DVD±R/RW SuperMulti DL 雙層燒錄功能的 Blu-ray ROM 光碟機

 **附註：** 您的電腦可能不支援以上所列的部分光碟機。

使用光碟片


光碟機（例如 DVD-ROM 光碟機）可支援光碟片（CD 和 DVD）。這些光碟片可儲存資訊，例如音樂、相片和影片。DVD 的儲存容量比光碟高。

您的光碟機可讀取標準 CD 和 DVD 光碟。如果您的光碟機是 Blu-ray Disc ROM 光碟機，它還能讀取 Blu-ray 光碟。

 **附註：** 您的電腦可能不支援部分列出的光碟機。上表可能未列出所有支援的光碟機。


如下表所述，有些光碟機也可以寫入光碟。

光碟機類型	寫入 CD-RW	寫入 DVD±RW/R	寫入 DVD+RW DL	將標籤寫入 LightScribe CD 或 DVD±RW/R
具有 DL 雙層燒錄支援的 SuperMulti DVD ±RW 和 CD-RW 複合式光碟機	是	是	是	否
具有 DL 雙層燒錄支援的 SuperMulti LightScribe DVD±RW 和 CD-RW 複合式光碟機	是	是	是	是
具有 DVD±R/RW SuperMulti DL 雙層燒錄功能的 Blu-ray ROM 光碟機	是	是	是	否
具有 LightScribe DVD ±R/RW SuperMulti DL 雙層燒錄功能的 Blu-ray ROM 光碟機	是	是	是	是

 **注意：** 為了避免音訊和視訊效能的降低、遺失資訊或喪失音訊或視訊的播放功能，請勿在讀取或寫入光碟或 DVD 時，啟動「睡眠」或「休眠」狀態。

選取正確的光碟片（CD、DVD 和 BD）

光碟機可支援光碟片（CD、DVD 和 BD）。用來儲存數位資料的 CD 光碟，也可用來錄製商用音訊，對於個人的儲存需求相當便利。DVD 和 BD 主要用於電影、軟體和資料備份的用途。DVD 和 BD 的形狀大小與 CD 相同，但是其儲存容量比 CD 大得多。

 **附註：** 您電腦上的光碟機可能不支援本章節中提及的所有光碟類型。

CD-R 光碟

CD-R（單次寫入）光碟廣泛用於建立資料的永久複本，以便在需要時可以隨時與他人分享。典型的用途如下：

- 散佈大型簡報
- 共用已掃描的數位相片、視訊剪輯和書面資料
- 製作自己的音樂光碟
- 永久保存電腦檔案封存及已掃描的家庭記錄
- 由您的硬碟卸載檔案以釋出硬碟空間

資料錄製完成後，就無法清除或覆寫。

CD-RW 光碟

使用 CD-RW 光碟（可覆寫的光碟版本）以儲存必須經常更新的大型專案。典型的用途如下：

- 發展及維護大型文件及專案檔案
- 傳輸工作檔案
- 每週備份硬碟檔案
- 連續上傳相片、視訊、音訊和資料

DVD±R 光碟

使用空白 DVD±R 光碟永久保存大量的資訊。資料錄製完成後，就無法清除或覆寫。

DVD±RW 光碟

如果想清除或覆寫先前儲存的資料，請使用 DVD±RW 光碟。這類的光碟是您在燒錄音訊或視訊至不能變更的 CD 或 DVD 之前，用來測試音訊或視訊最理想的光碟類型。

LightScribe DVD+R 光碟


使用 LightScribe DVD+R 光碟以分享及儲存資料、家庭視訊和相片。這些光碟可由大部分的 DVD-ROM 光碟機和 DVD 視訊播放程式讀取。具備啓用 LightScribe 功能之光碟機與 LightScribe 軟體，您就可以將資料寫入光碟，然後在光碟外側加上設計過的標籤。

Blu-ray 光碟 (BD)

BD 是一種高密度光碟格式，可用於儲存數位資訊，包括高畫質視訊。單層 Blu-ray 光碟可儲存 25 GB，超過單層 DVD 4.7 GB 儲存容量的 5 倍。雙層 Blu-ray 光碟可儲存 50 GB，幾乎是雙層 DVD 8.5 GB 儲存容量的 6 倍。


典型的用途如下：

- 儲存大量資料
- 高畫質視訊播放與儲存
- 視訊遊戲

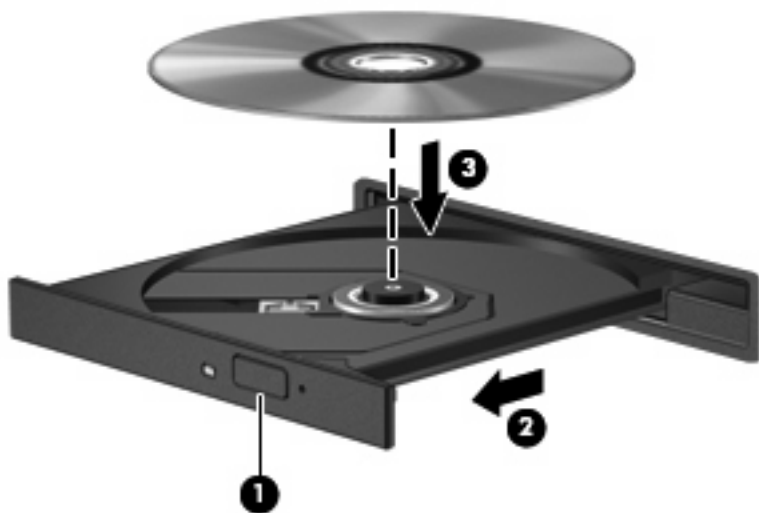
 **附註：** 因為 Blu-ray 是包含新技術的新格式，所以可能會有某些光碟、數位連線、相容性和/或效能方面的問題，不代表產品本身有瑕疵。而且不保證在所有系統上都能順利播放。

播放 CD、DVD 或 BD

1. 開啓電腦。
2. 按下光碟機溝緣上的釋放按鈕 **(1)**，打開光碟托盤。
3. 將托盤向外拉到底 **(2)**。
4. 握住光碟的邊緣，不要觸碰其平滑表面，並以標籤面朝上，將光碟片放在托盤軸上。

 **附註：** 如果托盤沒有完全打開，請小心將光碟片傾斜向下放到托盤軸上。

5. 輕輕將光碟 **(3)** 壓入托盤軸，直到光碟卡住定位。



6. 關上光碟托盤。

如果您尚未依下列章節所述設定「自動播放」，「自動播放」對話方塊便會開啓。此對話方塊提示您選取使用媒體內容的方式。


 **附註：** 為求最佳效果，播放 BD 時請將您的 AC 變壓器插入外部電源。

設定自動播放

1. 選取「開始」>「控制台」>「自動播放 CD 或其他媒體」。
2. 確認「所有媒體與裝置都使用自動播放功能」核取方塊已經選取。
3. 按一下「選擇預設」，然後針對列出的各媒體類型選取其中一個可用的選項。

 **附註：** 選擇 HP DVD Play 播放 DVD。

4. 按一下「儲存」。

 **附註：** 如需 AutoPlay 的詳細資訊，請選取「開始」>「說明及支援」。

變更 DVD 地區設定

大部分包含版權檔案的 DVD 也會包含地區碼。地區碼有助於在國際上保護著作權。

只有當 DVD 上的地區碼和您的 DVD 光碟機上的地區設定相符合時，您才可以播放包含地區碼的 DVD。

△ **注意：** DVD 光碟機上的地區設定只能夠變更 5 次。

您第 5 次選擇的地區設定將成爲此 DVD 光碟機的永久地區設定。

剩餘的地區變更次數會顯示在「DVD 地區」索引標籤上。

如果要透過作業系統變更設定：

1. 選取「開始」>「電腦」>「系統內容」。
2. 在左側窗格中，按一下「裝置管理員」。

☞ **附註：** Windows 包括了可增進電腦安全性的「使用者帳戶控制」功能。在安裝軟體，執行公用程式，或變更 Windows 設定這類工作時，您可能看到要求權限或密碼的提示。如需詳細資訊，請參閱「說明及支援」。

3. 按一下「DVD/CD-ROM 光碟機」旁邊的加號 (+)。
4. 在您要變更地區設定的 DVD 光碟機上按一下滑鼠右鍵，然後按一下「內容」。
5. 按一下「DVD 地區」標籤，然後變更設定。
6. 按一下「確定」。

遵守著作權警告

在適行著作權法之下，若未經授權而複製受著作權保護的資料，包括電腦程式、影片、廣播和錄音帶，皆屬犯法的行為。請勿使用本電腦作為此類用途。

△ **注意：** 為避免資料遺失或光碟受損，請留意下列指示：

寫入光碟前，請將電腦連接到穩定的外部電源。當電腦使用電池電力時，請勿寫入光碟。

在寫入光碟之前，除了您要使用的光碟軟體之外，請關閉所有開啓的程式。

請勿直接從來源光碟複製到目的光碟，或是從網路磁碟機複製到目的光碟。請將資訊儲存在硬碟，然後再從硬碟燒錄到目的光碟。


當電腦寫入光碟機時，請勿使用電腦鍵盤或移動電腦。因為寫入程序對震動很敏感。

☞ **附註：** 如需使用本電腦隨附軟體的詳細資訊，請參閱軟體製造商的指示，這些指示可能會以光碟、軟體說明或製造商網站等方式提供。

複製 CD、DVD 或 BD

1. 選取「開始」>「所有程式」>「CyberLink DVD Suites」>「Power2Go」。
2. 將您要複製的光碟插入光碟機中。
3. 按一下螢幕右下方的「複製」。
4. 當收到提示時，請從光碟機中取出來源光碟，再將一片空白光碟插入光碟機中。
複製完資訊之後，您所建立的光碟會自動退出。


建立或「燒錄」CD 或 DVD

 **附註：** 遵守著作權警告。在適行著作權法之下，若未經授權而複製受著作權保護的資料，包括電腦程式、影片、廣播和錄音帶，皆屬犯法的行為。請勿使用本電腦作為此類用途。

如果您的電腦包含 CD-RW、DVD-RW 或 DVD±RW 光碟機，就可以使用 Windows Media Player 或 CyberLink Power2Go 等軟體來燒錄資料、視訊和音訊檔，包括 MP3 及 WAV 等音樂檔。

燒錄 CD 或 DVD 時，請留意下列指示：


- 在燒錄光碟之前，請先儲存並關閉任何開啓的檔案及所有程式。
- CD-R 或 DVD-R 通常最適合燒錄音訊檔，因為一旦複製好資訊，即無法變更。

 **附註：** 您無法以 CyberLink Power2Go 建立音訊 DVD。

- 因為有些家庭及車內音響不能播放 CD-RW，請使用 CD-R 燒錄音樂光碟。
- CD-RW 或 DVD-RW 通常最適合燒錄資料檔，或在您將音訊或視訊錄製內容燒錄到無法變更的 CD 或 DVD 之前進行測試。
- 家庭音響系統所使用的 DVD 播放程式通常不支援所有的 DVD 格式。請參閱隨附於 DVD 播放程式包裝中的使用指南，以取得支援格式的清單。
- MP3 檔使用比其他音樂檔案格式較少的空間，且建立 MP3 光碟的程序與建立資料檔的程序一樣。MP3 檔僅能在 MP3 播放程式，或是在裝有 MP3 軟體的電腦上播放。

若要燒錄 CD 或 DVD，請遵循下列步驟：

1. 將來源檔下載或複製到硬碟上的資料夾。
2. 將空白光碟或 DVD 插入光碟機。
3. 選取「開始」>「所有程式」，然後選取要使用的軟體名稱。


 **附註：** 有些程式可能會位於子資料夾中。

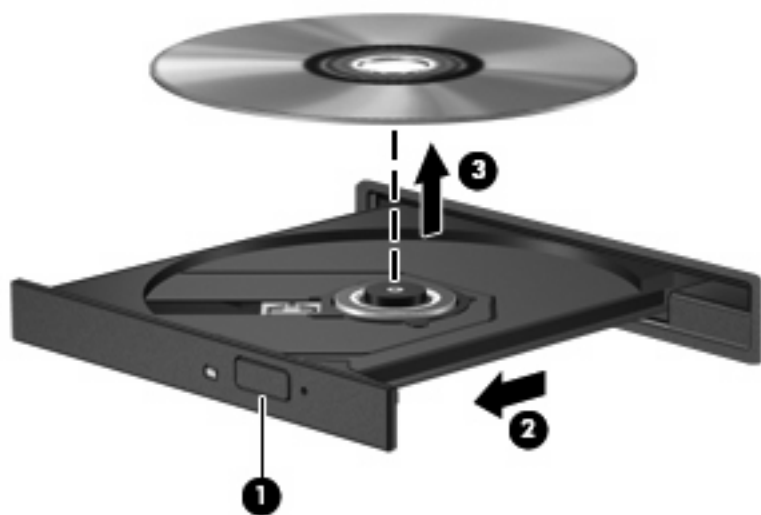
4. 選擇您要建立的光碟類型 — 資料、音訊或視訊。
5. 以滑鼠右鍵按一下「開始」，再按一下「檔案總管」，然後瀏覽到儲存來源檔的資料夾。
6. 開啓資料夾，然後拖曳檔案到包含空白光碟片的光碟機。
7. 依照您所選取程式的指示開始進行燒錄程序。

如需特定說明，請參閱軟體製造商的指示，這些指示可能會以光碟、軟體或透過製造商網站等形式提供。

取出 CD、DVD 或 BD

1. 按下光碟機溝緣上的釋放按鈕 **(1)**，打開光碟托盤，然後輕輕將托盤 **(2)** 向外拉到底。
2. 往上托住光碟片的外緣，輕壓托盤軸從托盤取出光碟片 **(3)**。握住光碟的邊緣，不要觸碰表面。

 **附註：** 如果托盤未完全伸出，取出光碟片時請稍微將它傾斜。




3. 關上光碟托盤，並將光碟片放在保護盒裡。

3 使用外接式磁碟機/光碟機


可抽換的外接式磁碟機/光碟機會展開您的選項，以供儲存和存取資訊。您也可以將磁碟機/光碟機連接至電腦的 USB 埠，即可新增 USB 磁碟機/光碟機。

USB 磁碟機/光碟機包括下列類型：

- 1.44 MB 磁碟機
- 硬碟模組（附有轉接器的硬碟）
- DVD-ROM 光碟機
- DVD/CD-RW 複合式光碟機
- DVD±RW 和 CD-RW 複合式光碟機

 **附註：** 如需所需軟體及驅動程式的詳細資訊，或要瞭解該使用電腦的哪一個連接埠，請參閱製造商的指示。

若要將外接式磁碟機/光碟機連接至電腦：

 **注意：** 連接有外接電源的磁碟機時，若要降低對設備造成的損壞，請務必拔除 AC 電源線。

1. 將磁碟機/光碟機連接到電腦。
2. 如果您要連接外接電源的磁碟機/光碟機，請將磁碟機/光碟機的電源線插入接地的 AC 電源插座。

若要中斷與外接電源的磁碟機/光碟機的連線，請先中斷磁碟機/光碟機與電腦的連線，然後拔除 AC 電源線。


4 改善硬碟效能

使用磁碟重組工具

硬碟上的資料會隨著您使用電腦而分散。磁碟重組工具可合併分散在硬碟上的檔案和資料夾，讓系統運作更有效率。

若要執行磁碟重組工具：

1. 選取「開始」>「所有程式」>「附屬應用程式」>「系統工具」>「磁碟重組工具」。
2. 按一下「立即重組」。

 **附註：** Windows® 包括了可增進電腦安全性的「使用者帳戶控制」功能。在進行安裝應用程式、執行公用程式或變更 Windows 設定這類工作時，您可能會看到要求權限或密碼的提示。如需詳細資訊，請參閱「說明及支援」。

有關詳細資訊，請參閱磁碟重組工具軟體「說明」。

使用磁碟清理

「磁碟清理」會在硬碟中搜尋不需要的檔案，您可安心將它們刪除以釋放磁碟空間，並幫助電腦更有效地運作。

若要執行磁碟清理：

1. 選取「開始」>「所有程式」>「附屬應用程式」>「系統工具」>「磁碟清理」。
2. 依照螢幕上的說明繼續執行。

5 在硬碟插槽中裝入硬碟

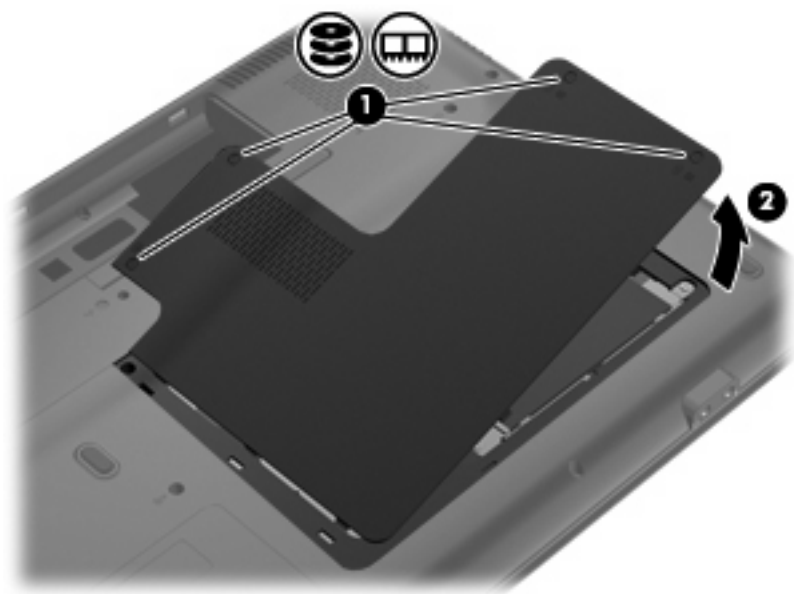
△ **注意：** 為防止資料遺失或系統停止回應：

取出硬碟插槽中的硬碟之前，要先關閉電腦。請勿在電腦處於開啓、「睡眠」或「休眠」狀態時取出硬碟。

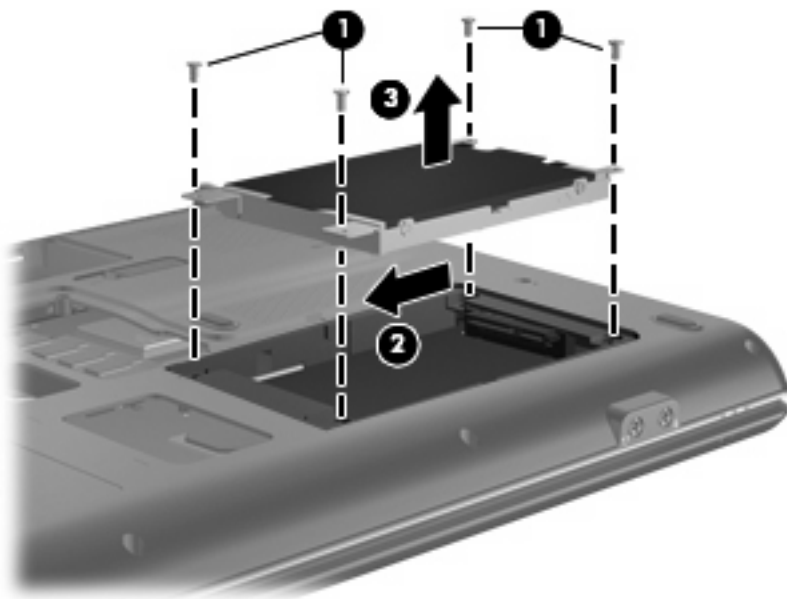
如果您不確定電腦是否已關機或在「休眠」中，請先按電源按鈕開啓電腦，再透過作業系統來關閉電腦。

若要取出硬碟：

1. 儲存您的工作內容。
2. 關閉電腦並闔上顯示器。
3. 中斷所有外接式裝置與電腦的連接。
4. 將電源線從 AC 電源插座拔下。
5. 將電腦翻轉，以底部朝上放置於平面。
6. 將電池從電腦中取出。
7. 將硬碟插槽面向您，然後鬆開 4 顆硬碟外蓋螺絲 (1)。
8. 抬起硬碟外蓋，並將它從電腦取下 (2)。

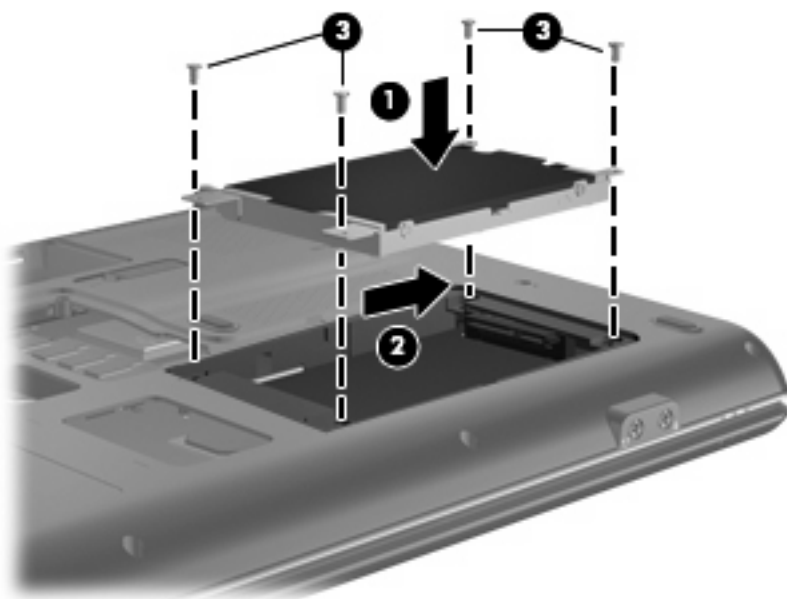


9. 移除把硬碟固定在電腦上的 4 顆螺絲 (1)。
10. 將硬碟垂片 (2) 往左拉，以抽離硬碟。
11. 將硬碟 (3) 從硬碟插槽拿出。



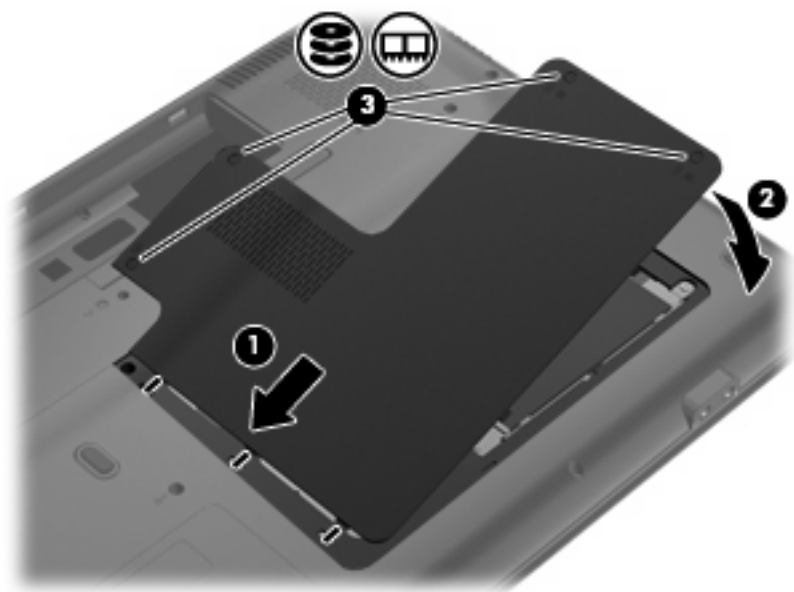
若要安裝硬碟：

1. 將硬碟插入硬碟插槽 (1)。
2. 將硬碟垂片 (2) 往右拉，直到硬碟卡住定位。
3. 裝回把硬碟固定在電腦上的 4 顆螺絲 (3)。



4. 將硬碟外蓋的垂片 (1)，對準電腦上的凹口。
5. 裝好外蓋 (2)。

6. 鎖緊硬碟外蓋的 4 顆螺絲 (3)。



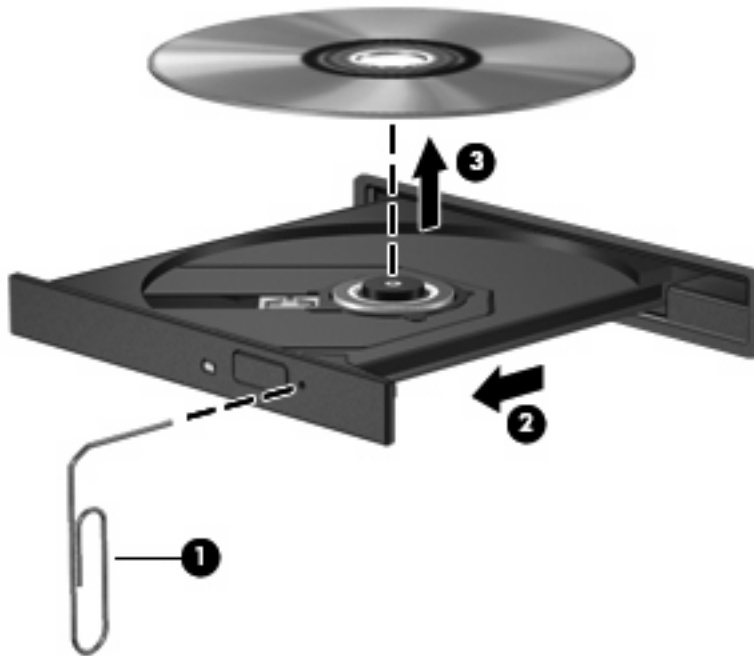
6 疑難排解

下列章節說明幾個常見的問題及解決方案。

取出 CD、DVD 或 BD 時無法開啓光碟托盤

1. 將迴紋針的一端 **(1)** 插入光碟機前溝緣的釋放孔。
2. 輕壓迴紋針，直到光碟托盤打開，然後再將托盤 **(2)** 向外拉到底。
3. 往上托住光碟片的外緣，輕壓托盤軸從托盤取出光碟片 **(3)**。握住光碟的邊緣，不要觸碰表面。

📖 **附註：** 如果托盤未完全伸出，取出光碟片時請稍微將它傾斜。



4. 關上光碟托盤，並將光碟片放在保護盒裡。

電腦未偵測到光碟機

如果 Windows 未偵測到光碟機，則該裝置的驅動程式軟體可能已經遺失或毀損。如果您懷疑未偵測到 DVD/CD-ROM 磁碟機，請確認光碟機確實列在「裝置管理員」公用程式中。

1. 從光碟機中取出光碟。
2. 按一下「**開始**」，並在「開始搜尋」方塊中輸入裝置管理員。輸入後，搜尋結果即會列在方塊上方的窗格中。
3. 在結果窗格中，按一下「**裝置管理員**」。如果「使用者帳戶控制」發出提示，請按「**繼續**」。
4. 在「裝置管理員」視窗中，按一下「**DVD/CD-ROM 光碟機**」旁邊的加號 (+)，除非已顯示減號 (-)。尋找光碟機清單。

如果清單中沒有列出磁碟機/光碟機，請依照「必須重新安裝的裝置驅動程式」一節中的指示安裝（或重新安裝）裝置驅動程式。

光碟無法播放

- 在播放 CD、DVD 或 BD 之前，先儲存您的工作，並關閉所有開啓的程式。
- 播放 CD、DVD 或 BD 之前，先登出網際網路。
- 確認光碟已正確插入。
- 確認光碟是乾淨的。如有必要，請用過濾水和不會產生棉絮的布清理光碟。從光碟片的中央往外圍擦拭。
- 檢查光碟片是否有刮痕。如果發現刮痕，請以在任何電子材料行都可買到的光碟片修復包來處理光碟刮痕。
- 在播放光碟之前停用「睡眠」模式。

請勿在播放光碟片時，啓動「休眠」或「睡眠」。否則您可能會看到詢問是否要繼續的警告訊息。如果顯示此訊息，請按「否」。按「否」之後，電腦可能會出現下列狀況：

- 可能會繼續播放。
- 或 —
- 可能會關閉多媒體程式中的播放視窗。如果要返回以繼續播放光碟，請按一下多媒體程式中的「**播放**」按鈕，重新啓動光碟。在極少數的狀況下，您可能需要結束此程式，然後重新啓動。
- 增加系統資源：
 - 關閉印表機和掃描器，然後拔下相機和其他可攜式手提裝置。中斷這些隨插即用裝置的連接會釋放出可貴的系統資源，結果是播放的效果會更好。
 - 變更桌面色彩內容。由於人類的眼睛無法輕易辨識出高於 **16** 位元的色彩間差異，因此，如果您將系統色彩內容降到 **16** 位元色彩，則在看電影時，應該不會注意到任何色彩失真的情況。變更的步驟如下：
 1. 在桌面的空白處按一下滑鼠右鍵，並選取「**個人化**」>「**顯示設定**」。
 2. 將「**色彩**」設定到「**中 (16 位元)**」，如果這項設定尚未選定的話。

光碟未自動播放

1. 按一下「開始」>「控制台」>「自動播放 CD 或其他媒體」。
2. 確認「所有媒體與裝置都使用自動播放功能」核取方塊已經選取。
3. 按一下「儲存」。

現在將 CD、DVD 或 BD 放入光碟機中時，應該就會開始自動播放。


燒錄光碟片的程序尚未開始，或在完成前即停止

- 確認所有其他程式皆已關閉。
- 關閉「睡眠」模式和「休眠」。
- 確認您使用的光碟片類型適用於您的光碟機。如需光碟類型的詳細資訊，請參閱使用指南。
- 確認光碟片已正確插入。
- 選取較慢的寫入速度，然後再試一次。
- 如果您正在複製光碟片，請在嘗試將內容燒錄到新磁碟之前，先將來源磁碟片上的資訊儲存到硬碟上，再從硬碟燒錄到目的光碟。
- 重新安裝位於「裝置管理員」中之 DVD/CD-ROM 光碟機類別的光碟燒錄裝置驅動程式。

在 Windows Media Player 中播放的 DVD 沒有聲音或畫面

使用 DVD Play 播放 DVD。電腦已安裝 DVD Play，您也可以從 HP 網站取得 DVD Play，網址為 <http://www.hp.com>。

此時，必須重新安裝驅動程式

1. 從光碟機中取出光碟。
2. 按一下「**開始**」，並在「**開始搜尋**」方塊中輸入裝置管理員。
輸入後，搜尋結果即會列在方塊上方的窗格中。
3. 在結果窗格中，按一下「**裝置管理員**」。如果「使用者帳戶控制」發出提示，請按「**繼續**」。
4. 在「裝置管理員」中，按一下您想要解除安裝和重新安裝之驅動程式類型旁邊的加號 (+)（例如 DVD/CD-ROMs、數據機等等），除非已顯示減號 (-)。
5. 按一下列出的驅動程式，再按下 **delete** 鍵。收到提示時，確認您要刪除該驅動程式，但不重新啟動電腦。
對於其他要刪除的驅動程式，重複相同的步驟。
6. 在「裝置管理員」視窗中，按一下工具列中的「**硬體變更掃描**」圖示。Windows 會掃描您的系統，找出已安裝的硬體，並對任何需要驅動程式的裝置安裝預設驅動程式。
 **附註：** 如果系統提示您重新啟動電腦，請先儲存所有開啓的檔案，然後繼續重新啟動的步驟。
7. 必要時，請重新開啓「裝置管理員」，然後確認驅動程式已再次列在清單上。
8. 嘗試再次執行您的程式。

如果解除安裝和重新安裝預設裝置驅動程式仍無法修正問題，您可能需要使用下列章節所述的步驟更新您的驅動程式。

取得 Microsoft 裝置驅動程式

您可以使用 Microsoft® Update 取得最新的 Windows 裝置驅動程式。此 Windows 功能可以設定成自動檢查並安裝 Windows 作業系統及其他 Microsoft 產品的更新程式。

若要使用 Microsoft Update：

1. 開啓網際網路瀏覽器，並前往 <http://www.microsoft.com>。
2. 按一下「**安全性和更新**」。
3. 按一下「**Microsoft Update**」以取得電腦作業系統、程式和硬體的最新更新程式。
4. 依照螢幕上的指示安裝 Microsoft Update。如果「使用者帳戶控制」發出提示，請按「**繼續**」。
5. 按一下「**變更設定**」，並設定 Microsoft Update 檢查 Windows 作業系統及其他 Microsoft 產品更新的時間。
6. 如果系統提示您這麼做，請重新啟動電腦。

取得 HP 裝置驅動程式

遵循下列其中一個步驟以取得 HP 裝置驅動程式。

若要使用 HP 更新公用程式：

1. 選取「開始」>「所有程式」>「HP」>「HP 更新」。
2. 在 HP 歡迎畫面上按一下「設定」，並選取公用程式在網頁上檢查軟體更新的時間。
3. 按「下一步」以立即檢查 HP 軟體更新。


若要使用 HP 網站：

1. 開啓您的網際網路瀏覽器，前往 <http://www.hp.com/support>，並選取您的國家或地區。
2. 按一下「下載驅動程式與軟體」選項，然後在搜尋方塊中輸入電腦的型號，然後按下 **enter** 鍵。

— 或 —

如果您想要一個特定的 SoftPaq，請在「搜尋」方塊中輸入 SoftPaq 號碼，再按下 **enter**，然後依照所提供的指示進行。繼續進行步驟 6。

3. 從列出的機型中按一下您的特定產品。
4. 按一下 Windows Vista® 作業系統。
5. 當顯示驅動程式的清單時，按一下已更新的驅動程式，開啓包含其他資訊的視窗。
6. 按一下「立即安裝」安裝已更新的驅動程式。

 **附註：** 在特定位置，您也可以下載驅動程式並於日後安裝。若要這麼做，按一下「僅下載」，將檔案儲存到您的電腦。如果收到提示，請按「儲存」，然後在硬碟上選取一個儲存位置。檔案下載完畢之後，瀏覽至儲存檔案的資料夾，再連按兩下該檔案以進行安裝。

7. 如果系統提示您這麼做，請在安裝完成之後重新啓動電腦，然後確認裝置的作業。

索引

B

BD

- 取出 13
- 播放 7
- 複製 11

D

DVD

- 取出 13
- 播放 7
- 複製 11
- 燒錄 12, 24
- 變更地區設定 9
- DVD 光碟機 2, 14
- DVD 地區設定 9

五畫

- 外接式磁碟機/光碟機 14

六畫

光碟

- 取出 13
- 播放 7
- 複製 11
- 燒錄 12, 24
- 光碟機 2, 14
- 地區碼, DVD 9
- 自動播放 8

八畫

- 具有 DL 雙層燒錄支援的
SuperMulti DVD±RW 和 CD-RW
複合式光碟機 4
- 具有 DL 雙層燒錄支援的
SuperMulti LightScribe DVD±RW
和 CD-RW 複合式光碟機 4
- 具有 DVD±R/RW SuperMulti DL 雙
層燒錄功能的 Blu-ray ROM 光碟
機 4

- 具有 LightScribe DVD±R/RW
SuperMulti DL 雙層燒錄功能的
Blu-ray ROM 光碟機 4
- 版權警告 10

十一畫

軟體

- 磁碟重組工具 15
- 磁碟清理 15

十二畫

硬碟

- 外接式 14
- 安裝 17
- 更換 16
- 取出 16

十三畫

裝置驅動程式

- HP 驅動程式 26
- Windows 驅動程式 26

十四畫

疑難排解

- HP 裝置驅動程式 26
- Windows 驅動程式 26
- 光碟托盤 20
- 光碟播放 22, 23
- 光碟機偵測 21
- 裝置驅動程式 26
- 燒錄光碟 24

- 磁碟重組工具軟體 15

磁碟效能 15

磁碟清理軟體 15

磁碟機 14

磁碟機/光碟機

- 外接式 14
- 光碟 2, 14
- 硬碟 14, 16, 17

磁碟 14

維護 1

亦請參見 硬碟, 光碟機
維護

磁碟重組工具 15

磁碟清理 15

十六畫

機場安全裝置 1

