

磁碟機/光碟機 使用指南

© Copyright 2009 Hewlett-Packard
Development Company, L.P.

Microsoft、Windows 和 Windows Vista 等
是 Microsoft Corporation 在美國的註冊商標。

本文件包含的資訊可能有所變更，恕不另行通知。HP 產品與服務的保固僅列於隨產品及服務隨附的明確保固聲明中。本文件的任何部份都不可構成任何額外的保固。HP 不負責本文件在技術上或編輯上的錯誤或疏失。

第 1 版：2009 年 4 月

文件編號：512438-AB1

產品聲明

本指南說明的功能多數機型都已具備。有些功能可能無法在您的電腦上使用。

目錄

1 識別已安裝的磁碟機/光碟機

2 處理磁碟機/光碟機

3 使用光碟機

識別已安裝的光碟機	3
使用光碟片	4
選取正確的光碟	5
CD-R 光碟	5
CD-RW 光碟	5
DVD±R 光碟	5
DVD±RW 光碟	5
LightScribe DVD+R 光碟	5
Blu-ray 光碟	6
播放 CD、DVD 或 BD	6
設定自動播放	7
變更 DVD 地區設定	7
複製光碟或 DVD	7
建立或「燒錄」CD 或 DVD	8
取出光碟（CD、DVD 或 BD）	9

4 改善硬碟效能

使用磁碟重組工具	10
使用磁碟清理	10

5 使用 HP ProtectSmart Hard Drive Protection（僅限特定機型）

識別 HP ProtectSmart Hard Drive Protection 狀態	12
使用 HP ProtectSmart Hard Drive Protection 軟體	13

6 更換硬碟


7 疑難排解

取出 CD、DVD 或 BD 時無法開啓光碟托盤	17
電腦未偵測到光碟機	18
光碟無法播放	19
光碟未自動播放	20
燒錄光碟片的程序尚未開始，或在完成前即停止	20
在 Windows Media Player 中播放的 DVD 沒有聲音或畫面	20
此時，必須重新安裝驅動程式	21
取得最新的 HP 裝置驅動程式	21
取得最新的 Windows 裝置驅動程式	22

索引	23
-----------------	-----------

1 識別已安裝的磁碟機/光碟機

若要檢視電腦上安裝的磁碟機/光碟機，請選取「**開始**」>「**電腦**」。

 **附註：** Windows® 包括了可增進電腦安全性的「使用者帳戶控制」功能。在進行安裝應用程式、執行公用程式或變更 Windows 設定這類工作時，您可能會看到要求權限或密碼的提示。如需詳細資訊，請參閱「說明及支援」。

2 處理磁碟機/光碟機

磁碟機/光碟機是脆弱的電腦組件，必須小心處理。在處理磁碟機/光碟機之前，請參閱下列注意事項。其適用的程序中包含額外的注意事項。

△ **注意：** 為降低損壞電腦、磁碟機/光碟機或遺失資訊的風險，請遵守下列預防措施：

移動連接至外接式硬碟的電腦之前，請先啟動「睡眠」，讓螢幕清空，或適當地中斷與外接式硬碟的連線。

在處理磁碟機/光碟機之前，請先碰觸磁碟機/光碟機未上漆的金屬表面，將身上的靜電釋放掉。

請勿碰觸可抽換式磁碟機/光碟機或電腦上的連接器接腳。

處理磁碟機/光碟機的時候請小心，不要摔落磁碟機/光碟機，或在上頭放置物體。

在取出或插入磁碟機/光碟機之前，請先關閉電腦。如果您不確定電腦是否已關機或處在睡眠模式，請先啟動電腦，然後再透過作業系統關閉電腦。

請勿過度用力將磁碟機/光碟機插入磁碟機/光碟機插槽。

當光碟機在（僅限特定機型）寫入光碟時，請勿使用電腦鍵盤或移動電腦，因為寫入過程對震動很敏感。

當電池是唯一的電力來源時，請先確定電池已充飽電力，然後再開始寫入媒體。

避免將磁碟機/光碟機曝露於溫度或濕度過高或過低的環境中。

避免將磁碟機/光碟機曝露於液體中。請勿在磁碟機/光碟機上噴灑清潔產品。

將磁碟機/光碟機從磁碟機/光碟機插槽取出、隨身攜帶、運送或儲存磁碟機/光碟機之前，請先將媒體從磁碟機/光碟機取出。

如果必須郵寄磁碟機/光碟機，請用泡棉或其他具有保護作用的包裝材質包裹，並在包裝上標示「易碎品」。

避免將磁碟機/光碟機曝露於磁場中。具有磁場的安全裝置包括機場通道裝置和安全檢測棒。機場檢查隨身行李的安全裝置（例如輸送帶）使用 X 光，而非磁力，所以不會損壞磁碟機/光碟機。


3 使用光碟機

您的電腦包含了可擴展電腦功能的光碟機。識別安裝在電腦上的是何種裝置，以瞭解它的功能。光碟機讓你能讀取資料光碟、播放音樂和觀賞影片。如果您的電腦包含 Blu-ray Disc ROM 光碟機，那麼您也可以觀賞光碟片的高畫質視訊。

識別已安裝的光碟機

選取「開始」>「電腦」。


- DVD-ROM 光碟機
- DVD±RW/R 和 CD-RW 複合式光碟機
- 支援雙層燒錄 (DL) 的 DVD±RW/R 和 CD-RW 複合式光碟機
- 支援雙層燒錄 (DL) 的 LightScribe DVD±RW/R 和 CD-RW 複合式光碟機
- Blu-ray ROM DVD±R/RW SuperMulti DL 光碟機
- 具有 LightScribe DVD±R/RW SuperMulti DL 功能的 Blu-ray 光碟機

 **附註：** 您的電腦可能不支援以上所列的部分光碟機。

使用光碟片


光碟機（例如 DVD-ROM 光碟機）可支援光碟片（光碟和 DVD）。這些光碟片可儲存資訊，例如音樂、相片和影片。DVD 的儲存容量比光碟高。

您的光碟機可讀取標準 CD 和 DVD 光碟。如果您的光碟機是 Blu-ray Disc ROM 光碟機，它還能讀取 Blu-ray 光碟。

 **附註：** 您的電腦可能不支援部分列出的光碟機。上表可能未列出所有支援的光碟機。


如下表所述，有些光碟機也可以寫入光碟。

光碟機類型	寫入 CD-RW	寫入 DVD±RW/R	寫入 DVD+RW DL	將標籤寫入 LightScribe CD or DVD±RW/R
Blu-ray ROM DVD±R/RW SuperMulti DL 光碟機	是	是	是	否
具有 DL 支援的 SuperMulti LightScribe DVD±RW 和 CD-RW 複合式光碟機	是	是	是	是
具有 LightScribe DVD±R/RW SuperMulti DL 功能的 Blu-ray 光碟機	是	是	是	是

 **注意：** 為了避免音訊和視訊效能的降低、遺失資訊或喪失音訊或視訊的播放功能，請勿在讀取或寫入光碟或 DVD 時，啟動「睡眠」或「休眠」狀態。

選取正確的光碟

光碟機可支援光碟片（光碟和 DVD）。用來儲存數位資料的 CD 光碟，也可用來錄製商用音訊，對於個人的儲存需求相當便利。DVD 主要是用於影片、軟體和資料備份等用途。DVD 有和 CD 相同的尺寸外型，不過儲存容量卻是 CD 的 6 到 7 倍。

 **附註：** 您電腦上的光碟機可能不支援本章節中提及的所有光碟類型。

CD-R 光碟

CD-R（單次寫入）光碟廣泛用於建立資料的永久複本，以便在需要時可以隨時與他人分享。典型的用途如下：

- 散佈大型簡報
- 共用已掃描的數位相片、視訊剪輯和書面資料
- 製作自己的音樂光碟
- 永久保存電腦檔案封存及已掃描的家庭記錄
- 由您的硬碟卸載檔案以釋出硬碟空間

資料錄製完成後，就無法清除或覆寫。

CD-RW 光碟

使用 CD-RW 光碟（可覆寫的光碟版本）以儲存必須經常更新的大型專案。典型的用途如下：

- 發展及維護大型文件及專案檔案
- 傳輸工作檔案
- 每週備份硬碟檔案
- 連續上傳相片、視訊、音訊和資料

DVD±R 光碟

使用空白 DVD±R 光碟永久保存大量的資訊。資料錄製完成後，就無法清除或覆寫。

DVD±RW 光碟

如果您要清除或覆寫先前儲存的資料，請使用 DVD±RW 光碟。這類的光碟是您在燒錄音訊或視訊至不能變更的 CD 或 DVD 之前，用來測試音訊或視訊最理想的光碟。

LightScribe DVD+R 光碟

使用 LightScribe DVD+R 光碟以分享及儲存資料、家庭視訊和相片。這些光碟可由大部分的 DVD-ROM 光碟機和 DVD 視訊播放程式讀取。有了具備 LightScribe 功能之光碟機與 LightScribe 軟體，您就可以將資料寫入光碟，然後在光碟外側加上設計過的標籤。

Blu-ray 光碟


Blu-ray 光碟又稱 BD，是一種高密度光碟格式，專門用來儲存數位資訊，包括高畫質視訊在內。單層 Blu-ray 光碟可儲存 25 GB，超過 4.7 GB 單層 DVD 容量的 5 倍。雙層 Blu-ray 光碟可儲存 50 GB，幾乎是 8.5 GB 雙層 DVD 容量的 6 倍。

典型的用途如下：

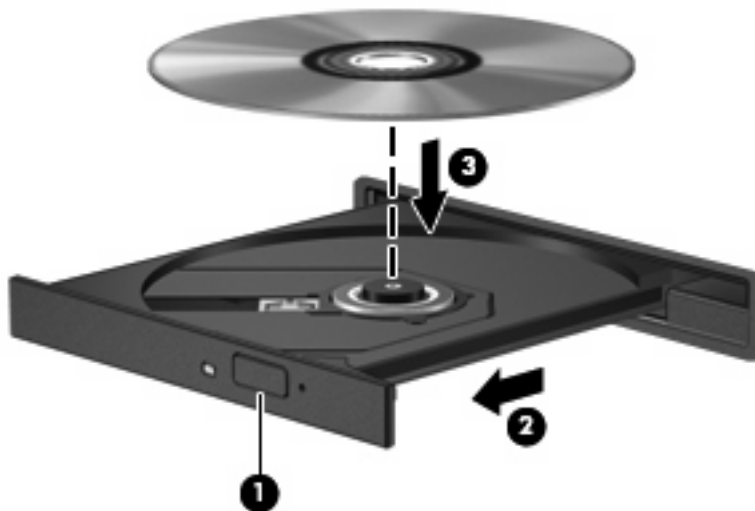
- 儲存大量資料
- 高畫質視訊播放與儲存

播放 CD、DVD 或 BD

1. 開啓電腦。
2. 按下光碟機溝緣上的釋放按鈕 **(1)**，以打開光碟托盤。
3. 將托盤向外拉到底 **(2)**。
4. 握住光碟的邊緣，不要觸碰其平滑表面，並以標籤面朝上，將光碟片放在托盤軸上。


 **附註：** 如果托盤沒有完全打開，請小心將光碟片傾斜向下放到托盤軸上。

5. 輕輕將光碟 **(3)** 壓入托盤軸，直到光碟卡住定位。




6. 關上光碟托盤。

如果您尚未依下列章節所述設定「自動播放」，「自動播放」對話方塊便會開啓。此對話方塊提示您選取使用媒體內容的方式。

 **附註：** 若要觀賞 DVD 影片，您可以使用 HP DVD Play 或其他多媒體軟體。您可以在「開始」>「DVD 播放」啓動 HP DVD Play。

設定自動播放


1. 選取「**開始**」>「**控制台**」>「**自動播放 CD 或其他媒體**」。
2. 確認位於電腦螢幕左上方的「**所有媒體與裝置都使用自動播放功能**」核取方塊已被選取。
3. 按一下「**選擇預設**」，然後針對列出的各媒體類型選取其中一個可用的選項。
4. 按一下「**儲存**」以確認選取的項目。

 **附註：** 如需「自動播放」的詳細資訊，請參閱 Windows「說明」。

變更 DVD 地區設定

大部分包含版權檔案的 DVD 也會包含地區碼。地區碼有助於在國際上保護著作權。

只有當 DVD 上的地區碼和您的 DVD 光碟機上的地區設定相符合時，您才可以播放包含地區碼的 DVD。


 **注意：** DVD 光碟機上的地區設定只能夠變更 5 次。

您第 5 次選取的地區設定將成爲此 DVD 光碟機的永久地區設定。

剩餘的地區變更次數會顯示在「DVD 地區」索引標籤上。

若要透過作業系統變更設定：

1. 選取「**開始**」>「**電腦**」>「**系統內容**」。
2. 在左側窗格中，按一下「**裝置管理員**」。

 **附註：** Windows 包括了可增進電腦安全性的「使用者帳戶控制」功能。在進行安裝應用程式、執行公用程式或變更 Windows 設定這類工作時，您可能看到要求權限或密碼的提示。如需詳細資訊，請參閱「說明及支援」。

3. 按一下「**DVD/CD-ROM 光碟機**」旁邊的「+」號。
4. 請在您要變更地區設定的 DVD 光碟機上按一下滑鼠右鍵，然後按一下「**內容**」。
5. 在「**DVD 地區**」索引標籤上進行所需要的變更。
6. 按一下「**確定**」。

複製光碟或 DVD

1. 選取「**開始**」>「**所有程式**」>「**CyberLink DVD Suites**」>「**Power2Go**」。
2. 將您要複製的光碟插入光碟機中。
3. 按一下螢幕右下方的「**複製**」。

Creator Basic 會讀取來源光碟，並將資料複製到硬碟的暫存資料夾。

4. 當收到提示時，請從光碟機中取出來源光碟，再將一片空白光碟插入光碟機中。
複製完資訊之後，您所建立的光碟會自動退出。

建立或「燒錄」CD 或 DVD

如果您的電腦包含 CD-RW、DVD-RW 或 DVD±RW 光碟機，您可以使用 Windows Media Player 或 CyberLink Power2Go 等軟體來燒錄資料及音訊檔，包括 MP3 及 WAV 等音樂檔。若要將視訊檔燒錄到 CD 或 DVD，請使用 Windows DVD Maker。

△ **注意：** 遵守版權警告。在適用的著作權法之下，若未經授權而複製受著作權保護的資料，包括電腦程式、影片、廣播和錄音帶，皆屬犯法的行為。請勿使用本電腦作為此類用途。

燒錄 CD 或 DVD 時，請遵照下列指導方針進行。

- 在燒錄光碟片之前，儲存並關閉所有開啓的檔案，並關閉所有程式。
- CD-R 或 DVD-R 通常最適合用於燒錄音訊檔案，因為一旦資訊複製完成後，就無法變更。

啓 **附註：** 您無法以 CyberLink Power2Go 建立音訊 DVD。

- 某些家用及汽車音響無法播放 CD-RW，因此，請使用 CD-R 燒錄音樂 CD。
- CD-RW 或 DVD-RW 通常最適合燒錄資料檔或測試錄製的音訊或視訊檔，然後再將它們燒錄到無法變更的 CD 或 DVD。
- 家用系統的 DVD 播放器通常不支援所有 DVD 格式。請參閱隨附於您 DVD 播放器的使用指南，以取得支援格式的清單。
- MP3 檔案使用的空間比其他音樂檔案格式更小，而且建立 MP3 光碟片的程序與建立資料檔的程序相同。MP3 檔案只能在 MP3 播放器或是安裝了 MP3 軟體的電腦上播放。

若要燒錄 CD 或 DVD，請遵循以下步驟進行：

1. 將來源檔案下載或複製到硬碟的資料夾中。
2. 將空白的 CD 或 DVD 放入光碟機。
3. 選取「開始」>「所有程式」，然後選取您要使用的軟體名稱。


啓 **附註：** 部分程式可能位於子資料夾內。

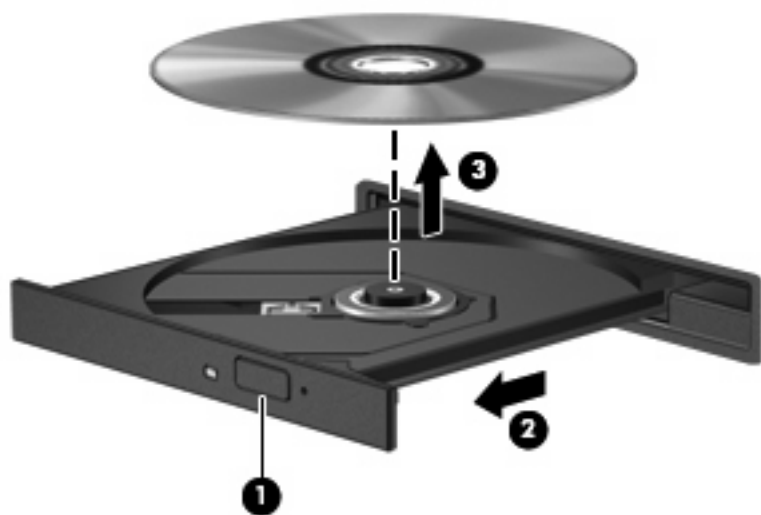
4. 選取您要建立的 CD 或 DVD 類型（資料、音訊或視訊）。
5. 在「開始」上按一下滑鼠右鍵，按一下「檔案總管」，然後瀏覽至存放來源檔案的資料夾。
6. 開啓資料夾，然後將檔案拖曳到包含空白光碟片的光碟機。
7. 依照您選取之程式的指示，啓動燒錄程序。

如需特定指示，請參閱軟體製造商的指示，這些指示可能會以軟體、光碟或透過製造商網站等形式提供。

取出光碟（CD、DVD 或 BD）

1. 按下光碟機溝緣上的釋放按鈕 **(1)**，打開光碟托盤，然後輕輕將托盤 **(2)** 向外拉到底。
2. 往上托住光碟片的外緣，輕壓托盤軸從托盤取出光碟片 **(3)**。握住光碟的邊緣，不要觸碰表面。

 **附註：** 如果托盤未完全伸出，取出光碟片時請稍微將它傾斜。



3. 關上光碟托盤，並將光碟片放在保護盒裡。


4 改善硬碟效能

使用磁碟重組工具

硬碟上的資料會隨著您使用電腦而分散。磁碟重組工具可合併分散在硬碟上的檔案和資料夾，讓系統運作更有效率。

若要執行磁碟重組工具：

1. 選取「開始」>「所有程式」>「附屬應用程式」>「系統工具」>「磁碟重組工具」。
2. 按一下「立即重組」。

 **附註：** Windows® 包括了可增進電腦安全性的「使用者帳戶控制」功能。在進行安裝應用程式、執行公用程式或變更 Windows 設定這類工作時，您可能會看到要求權限或密碼的提示。如需詳細資訊，請參閱「說明及支援」。

有關詳細資訊，請參閱磁碟重組工具軟體「說明」。

使用磁碟清理

「磁碟清理」會在硬碟中搜尋不需要的檔案，您可安心將它們刪除以釋放磁碟空間，並幫助電腦更有效地運作。

若要執行磁碟清理：


1. 選取「開始」>「所有程式」>「附屬應用程式」>「系統工具」>「磁碟清理」。
2. 請依照螢幕上的說明繼續執行。

5 使用 HP ProtectSmart Hard Drive Protection（僅限特定機型）

HP ProtectSmart Hard Drive Protection 在下列其中一種狀況發生時，會暫停磁碟機運作並停止 I/O 要求，以保護硬碟：

- 摔落電腦。
- 當電腦使用電池電源運作時，您在顯示器關上的情況下移動電腦。

上述其中一種狀況發生後的短時間內，HP ProtectSmart Hard Drive Protection 就會讓硬碟恢復正常作業。

 **附註：** 安裝於選用銜接裝置或連接至 USB 埠的硬碟，則不受「HP ProtectSmart 硬碟保護」保護。

如需詳細資訊，請參閱 HP ProtectSmart Hard Drive Protection 軟體說明。

識別 HP ProtectSmart Hard Drive Protection 狀態


電腦上的磁碟機/光碟機指示燈亮起，以顯示該磁碟機/光碟機已暫停運作。若要判斷磁碟機目前的狀態是受保護還是暫停運作，請選擇「開始」>「控制台」>「行動 PC」>「Windows 行動中心」：

- 如果軟體已啟用，硬碟圖示上面會加上一個綠色的核取記號。
- 如果軟體已停用，則會在硬碟圖示上面加上一個紅色的 X。
- 如果磁碟機/光碟機已暫停運作，會在硬碟圖示上面加上一個黃色月亮標示。

「行動中心」的圖示可能不會顯示磁碟機的最新狀態。若要在變更狀態後立即進行狀態更新，您必須啟用通知區域圖示。

若要啟用通知區域圖示：


1. 選擇「開始」>「控制台」>「硬體和音效」>「HP ProtectSmart 硬碟保護」。

 **附註：** 如果「使用者帳戶控制」發出提示，請按一下「允許」。

2. 在「系統匣的圖示」列中，按一下「顯示」。
3. 按一下「確定」。

如果 HP ProtectSmart Hard Drive Protection 已暫停磁碟機/光碟機的運作，電腦會出現下列情況：

- 電腦不會關機。
- 電腦將無法啟動「睡眠」或「休眠」狀態（不包括下列所述的注意事項情況）。

 **附註：** 如果電腦使用電池電源並已達到電力嚴重不足的狀態，則 HP ProtectSmart Hard Drive Protection 會讓電腦啟動休眠。


- 電腦不會啟動在「電源選項」內容的「警示」索引標籤中所設定的電池警示。

HP 建議您等到電腦關機，或啟動「睡眠」或「休眠」後，再移動電腦。

使用 HP ProtectSmart Hard Drive Protection 軟體

HP ProtectSmart Hard Drive Protection 軟體可讓您執行下列工作：

- 啓用與停用 HP ProtectSmart Hard Drive Production。

 **附註：** 根據您的使用者權限而定，您可能無法啓用或停用 HP ProtectSmart Hard Drive Protection。此外，管理員群組的成員可以變更非管理員使用者的權限。

- 決定是否支援系統中的磁碟機/光碟機。

若要開啓軟體並變更設定，請依照下列步驟執行：

1. 在「行動中心」中按一下硬碟圖示，以開啓「HP ProtectSmart Hard Drive Protection」視窗。
- 或 -
選擇「開始」>「控制台」>「硬體和音效」>「HP ProtectSmart 硬碟保護」。
2. 按一下適當的按鈕來變更設定。
3. 按一下「確定」。

6 更換硬碟

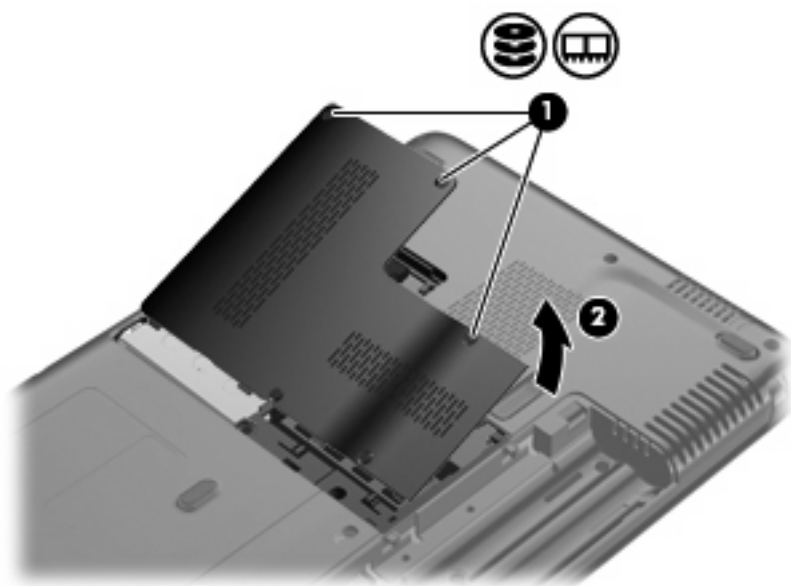
△ **注意：** 為防止資料遺失或系統停止回應：

取出硬碟插槽中的硬碟之前，要先關閉電腦。請勿在電腦處於啟動、「睡眠」狀態或「休眠」時取出硬碟。

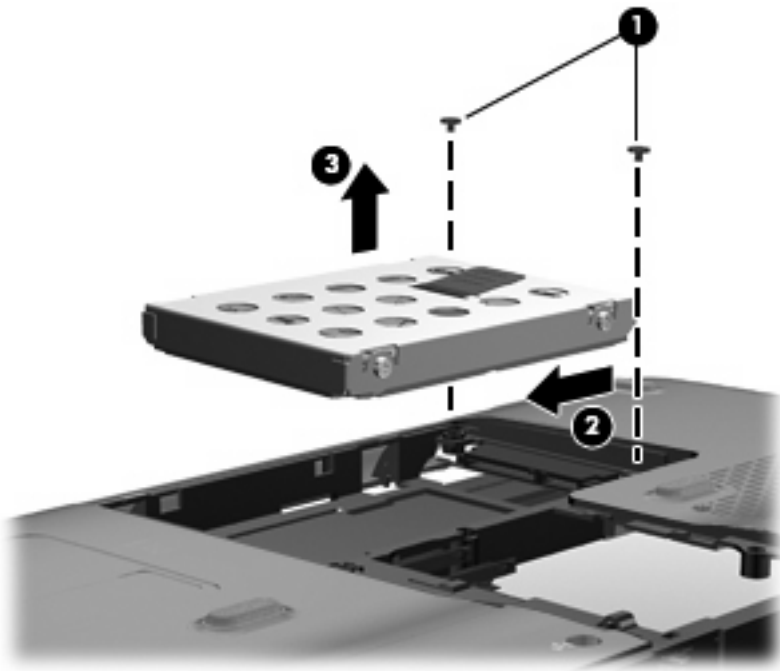
如果您不確定電腦是否已關機或在「休眠」中，請先按電源按鈕開啓電腦，再透過作業系統來關閉電腦。

若要取出硬碟：

1. 儲存您的工作內容。
2. 關閉電腦並闔上顯示器。
3. 中斷所有外接式裝置與電腦的連接。
4. 將電源線從 AC 電源插座拔下。
5. 將電腦翻轉，以底部朝上放置於平面。
6. 將電池從電腦中取出。
7. 將硬碟插槽朝向您，然後鬆開 3 顆硬碟外蓋螺絲 (1)。
8. 抬起硬碟外蓋，並將它從電腦取下 (2)。



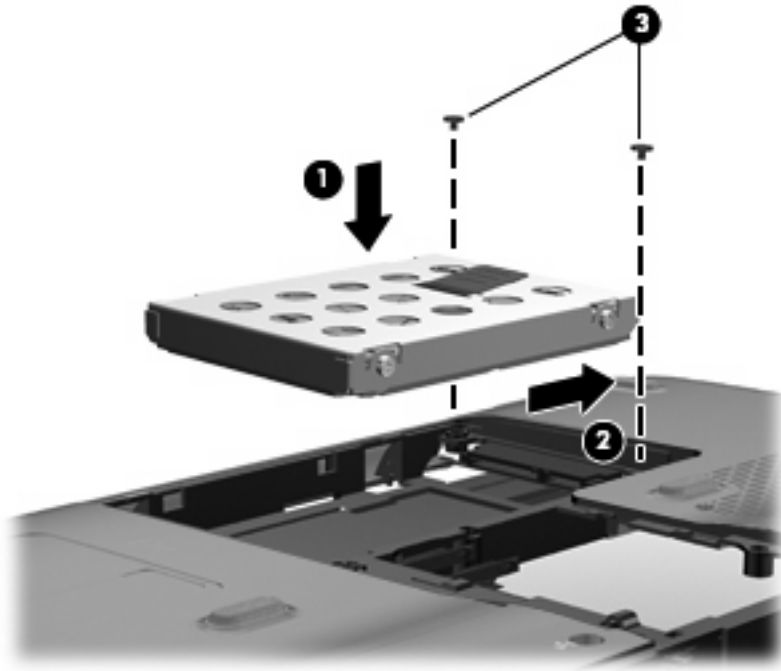
9. 鬆開把硬碟固定在電腦上的 2 顆螺絲 (1)。
10. 將硬碟垂片 (2) 往左拉，以抽離硬碟。
11. 將硬碟 (3) 從硬碟插槽拿出。



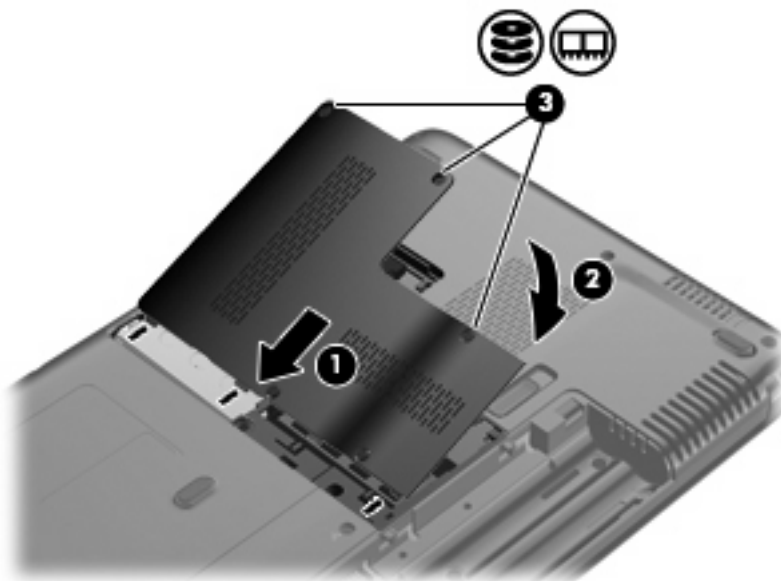
若要安裝硬碟：

1. 將硬碟插入硬碟插槽 (1)。
2. 將硬碟垂片 (2) 往右拉，直到硬碟卡住定位。

- 鎖緊把硬碟固定在電腦上的 2 顆螺絲 (3)。



- 將硬碟外蓋的垂片對準電腦上的凹口 (1)。
- 裝好外蓋 (2)。
- 鎖緊硬碟外蓋的 3 顆螺絲 (3)。




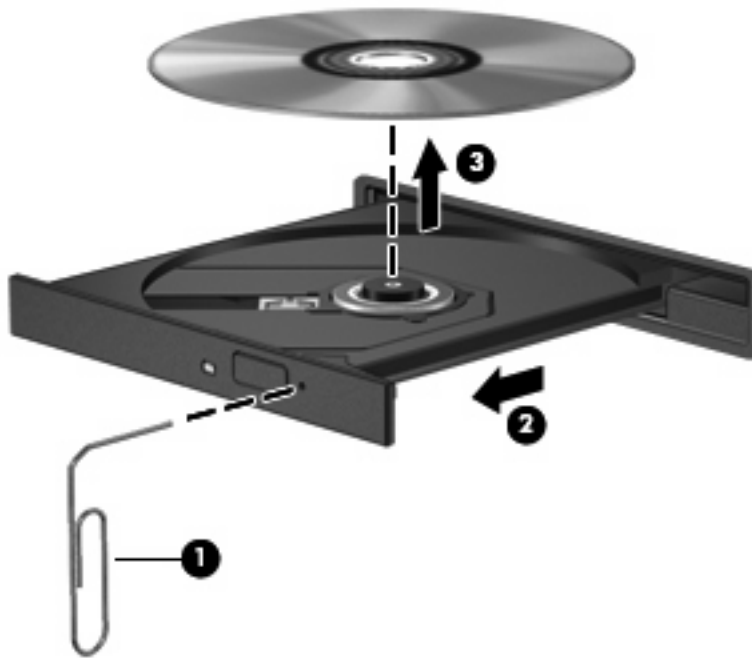
7 疑難排解

以下各節說明幾個常見問題以及解決方法。

取出 CD、DVD 或 BD 時無法開啓光碟托盤

1. 將迴紋針的一端 **(1)** 插入光碟機前溝緣的釋放孔。
2. 輕壓迴紋針，直到光碟托盤打開，然後再將托盤 **(2)** 向外拉到底。
3. 往上托住光碟片的外緣，輕壓托盤軸從托盤取出光碟片 **(3)**。請拿光碟片邊緣，不要接觸表面。

 **附註：** 如果托盤未完全伸出，取出光碟片時請稍微將它傾斜。



4. 關上光碟片托盤，並將光碟片放在保護盒中。

電腦未偵測到光碟機

如果 Windows 沒有偵測到已安裝的裝置，可能是沒有裝置驅動程式或者裝置驅動程式已損毀。如果您懷疑 DVD/CD-ROM 光碟機未被偵測到，請確認光碟機是否列在「裝置管理員」公用程式中。

1. 從光碟機中取出所有光碟。
2. 按一下「開始」>「電腦」>「系統內容」。
3. 在左側窗格中，按一下「**裝置管理員**」。如果「使用者帳戶控制」發出提示，請按「**繼續**」。
4. 在「裝置管理員」視窗中，按一下「**DVD/CD-ROM 光碟機**」旁邊的加 (+) 號（除非已經顯示減 (-) 號）。尋找光碟機清單。

如果清單中沒有列出磁碟機/光碟機，請依本章節稍後在「必須重新安裝的裝置驅動程式」一節中的指示安裝（或重新安裝）裝置驅動程式。

光碟無法播放

- 在播放 CD、DVD 或 BD 之前，先儲存您的工作並且關閉所有開啓的程式。
- 播放 CD、DVD 或 BD 之前先登出網際網路。
- 確認您已正確放入光碟片。
- 確認光碟片是乾淨的。如有需要，以過濾水及無塵布清潔光碟片。由內而外擦拭光碟片。
- 檢查光碟片是否有刮痕。若您發現刮痕，請使用可在許多電器商店購得的光碟修補套件來處理。
- 請在播放光碟前停用「睡眠」模式。

請勿在播放光碟時啓動「休眠」或「睡眠」狀態。否則，您會看到一個警告訊息，詢問您是否想要繼續。如果顯示此訊息，請按一下「否」。按一下「否」之後，電腦會以下列任一種方式運作：

- 播放可能會恢復。
 - 或 -
 - 多媒體程式中的播放視窗可能會關閉。若要繼續播放光碟，請按一下多媒體程式中的「**播放**」按鈕，重新播放光碟。極少數情況下，您才需要先結束程式，再重新播放光碟。
- 增加系統資源：
 - 關閉印表機及掃瞄器，並拔除相機與可攜式手持裝置。中斷這些隨插即用裝置能夠釋放寶貴的系統資源，並讓播放效能更好。
 - 變更桌面色彩內容。由於人類的眼睛無法輕易辨識出高於 **16** 位元的色彩間差異，因此，如果您將系統色彩內容降到 **16** 位元色彩，則在看電影時，應該不會注意到任何色彩失真的情況。變更的步驟如下：
 1. 在桌面的空白處按一下滑鼠右鍵，並選取「**個人化**」>「**顯示設定**」。
 2. 將「**色彩**」設定為「**中 (16 位元)**」（如果尚未選取這個設定）。

光碟未自動播放

1. 按一下「**開始**」，並在「**開始搜尋**」方塊中輸入自動播放。
當您輸入時，搜尋結果會列在方塊上方的窗格中。
2. 在結果窗格中，按一下「**自動播放**」。若出現「使用者帳戶控制」的提示，按一下「**繼續**」。
3. 選取「**所有媒體與裝置都使用自動播放功能**」核取方塊，然後按一下「**儲存**」。
現在將 CD、DVD 或 BD 放入光碟機中時，應該就會開始自動播放。

燒錄光碟片的程序尚未開始，或在完成前即停止

- 確認其他所有的程式都已關閉。
- 關閉「睡眠」及「休眠」模式。
- 確認您使用的是適用於您光碟機的光碟片。請參閱使用手冊，以取得更多關於光碟片類型的資訊。
- 確認光碟已正確放入。
- 選擇較低的燒錄速度，然後再試一次。
- 如果您要複製光碟，請在嘗試將內容燒錄至新光碟片前，將來源光碟片中的資訊儲存到硬碟中，然後從您的硬碟燒錄。
- 重新安裝位於「裝置管理員」的 DVD/CD-ROM 光碟機類別中的光碟燒錄裝置驅動程式。

在 Windows Media Player 中播放的 DVD 沒有聲音或畫面


使用 HP DVDPlay 播放 DVD。電腦已安裝 HP DVDPlay，這也可以從 HP 網站取得，網址是 <http://www.hp.com>。

此時，必須重新安裝驅動程式

1. 從光碟機中取出所有光碟。
2. 按一下「開始」>「電腦」>「系統內容」。
3. 在左側窗格中，按一下「裝置管理員」。如果「使用者帳戶控制」發出提示，請按「繼續」。
4. 在「裝置管理員」中，按一下您想解除安裝並重新安裝的裝置類型（例如 DVD/CD-ROM、數據機等等）旁邊的加 (+) 號（除非已經顯示減 (-) 號）。
5. 按下列出的驅動程式，再按下 **delete** 鍵。收到提示時，確認您要刪除該驅動程式，但不重新啟動電腦。

針對您要刪除的其他任何驅動程式，重複這個動作。

6. 在「裝置管理員」視窗中，按一下工具列中的「**硬體變更掃描**」圖示。Windows 會掃描您的系統，找出已安裝的硬體，並對任何需要驅動程式的裝置安裝預設驅動程式。

 **附註：** 如果出現重新啟動電腦的提示，請儲存所有開啓的檔案，然後重新啟動電腦。

7. 如有需要，重新開啓「裝置管理員」，然後確認驅動程式都已重新列出。
8. 再嘗試執行您的程式一次。

如果解除安裝和重新安裝預設裝置驅動程式仍無法修正問題，您可能需要使用下列章節所述的步驟更新您的驅動程式。

取得最新的 HP 裝置驅動程式

遵循下列其中一個步驟以取得 HP 裝置驅動程式。

若要使用 HP 更新公用程式：

1. 選取「開始」>「所有程式」>「HP」>「HP 更新」。
2. 在 HP 歡迎畫面上，按一下「設定」，然後選擇一個讓公用程式在網路上檢查軟體更新的時間。
3. 按「下一步」，立即檢查 HP 軟體更新。

若要使用 HP 網站：

1. 開啓您的網際網路瀏覽器，前往 <http://www.hp.com/support>，並選取您的國家或地區。
2. 按一下「下載驅動程式與軟體」選項，然後在搜尋方塊中輸入電腦的型號，然後按下 **enter** 鍵。

- 或 -

如果您想要一個特定的 SoftPaq，請在搜尋方塊中輸入 SoftPaq 號碼，然後按下 **enter** 鍵，然後遵循指示執行。前往步驟 6。

3. 從列出的型號中，按一下特定的產品。
4. 按一下 Windows Vista® 作業系統。
5. 當驅動程式清單顯示時，按一下更新的驅動程式以開啓包含額外資訊的視窗。
6. 按一下「**立即安裝**」以安裝更新的驅動程式而不下載檔案。

- 或 -

按一下「**下載**」，將檔案儲存到您的電腦中。出現提示時，按一下「**儲存**」，然後在硬碟上選擇儲存位置。

檔案下載完成後，瀏覽至儲存檔案的資料夾，然後連按兩下檔案開始安裝。

7. 如果出現重新啓動電腦的提示，請在安裝完成後重新啓動電腦，然後確認裝置的運作。

取得最新的 Windows 裝置驅動程式

您可以使用 Microsoft® Update 取得最新的 Windows 裝置驅動程式。此 Windows 功能可以設定為自動檢查並安裝 Windows 作業系統及其他 Microsoft 產品的更新程式。

若要使用 Microsoft Update：

1. 開啓網際網路瀏覽器，並前往 <http://www.microsoft.com>。
2. 按一下「**安全性和更新**」。
3. 按一下「**Microsoft Update**」，取得您電腦的作業系統、程式與硬體的最新更新。
4. 依照螢幕上的指示安裝 Microsoft Update。若出現「使用者帳戶控制」的提示，按一下「**繼續**」。
5. 按一下「**變更設定**」，然後選擇一個讓 Microsoft Update 檢查 Windows 作業系統及其他 Microsoft 產品更新的時間。
6. 如果出現提示，重新啓動您的電腦。

索引

B

BD

- 取出 9
- 播放 6

Blu-ray ROM DVD±R/RW

- SuperMulti DL 光碟機 4

C

CD

- 複製 7
- 燒錄 20

D

DVD

- 取出 9
- 播放 6
- 複製 7
- 燒錄 8, 20
- 變更地區設定 7

DVD 光碟機 3

DVD 地區設定 7

H

HP ProtectSmart Hard Drive

- Protection 11

六畫

光碟

- 取出 9
- 播放 6
- 燒錄 8

光碟機 3

地區碼, DVD 7

自動播放 7

八畫

具有 DL 支援的 SuperMulti

- LightScribe DVD±RW 和 CD-RW
複合式光碟機 4

具有 LightScribe DVD±R/RW

- SuperMulti DL 功能的 Blu-ray 光碟
機 4

九畫

指示燈, 磁碟機/光碟機 12

十一畫

軟體

- 磁碟重組工具 10
- 磁碟清理 10

十二畫

硬碟

- HP ProtectSmart Hard Drive
Protection 11
- 安裝 15
- 更換 14
- 取出 14

十三畫

裝置驅動程式

- HP 驅動程式 21
- Windows 驅動程式 22

十四畫

疑難排解

- HP 裝置驅動程式 21
- Windows 驅動程式 22
- 光碟托盤 17
- 光碟播放 19, 20
- 光碟機偵測 18
- 裝置驅動程式 21
- 燒錄光碟 20

磁碟重組工具軟體 10

磁碟效能 10

磁碟清理軟體 10

磁碟機/光碟機

- 光碟 3

硬碟 14, 15

維護 2

亦請參見 硬碟, 光碟機

磁碟機/光碟機指示燈 12

維護

磁碟重組工具 10

磁碟清理 10

十六畫

機場安全裝置 2

