

磁碟機/光碟機
使用指南

© Copyright 2009 Hewlett-Packard
Development Company, L.P.

Microsoft 及 Windows 是 Microsoft
Corporation 在美國的註冊商標。

本文件包含的資訊可能有所變更，恕不另行通知。HP 產品與服務的保固僅列於隨產品及服務隨附的明確保固聲明中。本文件的任何部份都不可構成任何額外的保固。HP 不負責本文件在技術上或編輯上的錯誤或疏失。

第一版：2009 年 8 月

文件編號：535985-AB1

產品聲明

本使用指南會說明大部分機型的常用功能。
有些功能可能無法在您的電腦上使用。

目錄

1 識別安裝的磁碟機/光碟機	
2 處理磁碟機/光碟機	
3 使用光碟機	
識別已安裝的光碟機	3
使用光碟 (CD、DVD 和 BD)	4
選擇正確的光碟 (CD、DVD 和 BD)	5
CD-R 光碟	5
CD-RW 光碟	5
DVD±R 光碟	5
DVD±RW 光碟	5
LightScribe DVD+R 光碟	5
Blu-ray 光碟 (BD)	5
播放 CD、DVD 或 BD	7
設定自動播放	8
變更 DVD 地區設定	9
遵守著作權警告	10
複製 CD、DVD 或 BD	11
建立 (燒錄) CD、DVD 或 BD	12
取出光碟 (CD、DVD 或 BD)	13
4 改善硬碟效能	
使用磁碟重組工具	14
使用磁碟清理	14
5 使用 HP ProtectSmart Hard Drive Protection	
識別 HP ProtectSmart Hard Drive Protection 狀態	16
磁碟機/光碟機暫停運作的電源管理	17
使用 HP ProtectSmart Hard Drive Protection 軟體	18
6 更換硬碟	
7 疑難排解	
光碟托盤無法開啓以取出 CD、DVD 或 BD	23
電腦偵測不到 CD、DVD 或 BD 光碟機	24


CD、DVD 或 BD 不能播放	25
CD、DVD 或 BD 不能自動播放	26
燒錄光碟的程序尚未開始，或在完成前即停止	26
Windows Media Player 中播放的 DVD 或 BD 不會發出聲音，也不會顯示出來	26
必須重新安裝裝置驅動程式	27
取得 Microsoft 裝置驅動程式	27
取得 HP 裝置驅動程式	27

索引	29
----------	----

1 識別安裝的磁碟機/光碟機

您的電腦包含硬碟（帶有旋轉光碟）或固態硬碟 (SSD)（帶有固態記憶體）。因為 SSD 中沒有移動的零件，所以其不會產生像硬碟一樣多的熱量。

若要檢視電腦上安裝的磁碟機/光碟機，請選取「**開始**」>「**電腦**」。

 **附註：** Windows® 包括「使用者帳戶控制」功能，可以改善電腦的安全性。在進行安裝應用程式、執行公用程式或變更 Windows 設定這類工作時，您可能會看到要求權限或密碼的提示。如需詳細資訊，請參閱「說明及支援」。

2 處理磁碟機/光碟機

磁碟機/光碟機是脆弱的電腦組件，必須小心處理。在處理磁碟機/光碟機之前，請參閱下列注意事項。其適用的程序中包含額外的注意事項。

△ **注意：** 為降低損壞電腦、磁碟機/光碟機或遺失資訊的風險，請遵守下列預防措施：

在您移動已連接外接式硬碟的電腦時，請啟動「睡眠」並讓螢幕清除，或正確地移除外接式硬碟。

在處理磁碟機/光碟機之前，請先碰觸磁碟機/光碟機未上漆的金屬表面，將身上的靜電釋放掉。

請勿碰觸可抽換式磁碟機/光碟機或電腦上的連接器接腳。

處理磁碟機/光碟機的時候請小心，不要摔落磁碟機/光碟機，或在上頭放置物體。

在取出或插入磁碟機/光碟機之前，請先關閉電腦。如果您不確定電腦是否已關機、處於「睡眠」狀態或「休眠」狀態，請先啟動電腦，然後再透過作業系統關閉電腦。

請勿過度用力將磁碟機/光碟機插入磁碟機/光碟機插槽。

當光碟機在寫入光碟時，請勿使用電腦鍵盤或移動電腦，因為寫入過程對震動很敏感。

當電池是唯一的電力來源時，請先確定電池已充飽電力，然後再開始寫入媒體。

避免將磁碟機/光碟機曝露於溫度或濕度過高或過低的環境中。

避免將磁碟機/光碟機曝露於液體中。請勿在磁碟機/光碟機上噴灑清潔產品。

將磁碟機/光碟機從磁碟機/光碟機插槽取出、隨身攜帶、運送或儲存磁碟機/光碟機之前，請先將媒體從磁碟機/光碟機取出。

如果必須郵寄磁碟機/光碟機，請用泡棉或其他具有保護作用的包裝材質包裹，並在包裝上標示「易碎品」。

避免將磁碟機/光碟機曝露於磁場中。具有磁場的安全裝置包括機場通道裝置和安全檢測棒。機場安全裝置使用 X 光（而非磁力）檢查隨身攜帶的行李（例如輸送帶），所以不會損壞磁碟機/光碟機。

3 使用光碟機

您的電腦包含可擴展電腦功能的光碟機。識別安裝在電腦上的是何種裝置，以瞭解它的功能。光碟機讓您能讀取資料光碟、播放音樂和觀賞影片。如果您的電腦包含 **Blu-ray Disc**（亦稱為 **BD**）光碟機，那麼您也可以觀賞光碟的高畫質視訊。

識別已安裝的光碟機

▲ 選取「開始」>「電腦」。

您將看到安裝在電腦上的所有裝置的清單，包含光碟機在內。您也許擁有下列其中一種類型的光碟機：


- Blu-ray Disc (BD) R/RE SuperMulti 光碟機
- Blu-ray ROM DVD±R/RW SuperMulti DL 光碟機
- Blu-ray ROM DVD±R/RW SuperMulti DL 光碟機（具 LightScribe）

📖 **附註：** 您的電腦可能不支援以上所列的部分光碟機。

使用光碟（CD、DVD 和 BD）


光碟機（例如 DVD-ROM 光碟機）可支援光碟（CD、DVD 及 BD）。這些光碟可儲存資訊，例如音樂、相片和影片。DVD 和 BD 的儲存容量比 CD 高。

您的光碟機可讀取標準 CD 和 DVD 光碟。如果您的光碟機是 Blu-ray Disc (BD) 光碟機，它也可以讀取 BD 光碟。

 **附註：** 您的電腦可能不支援部份列出的光碟機。上表可能未列出所有支援的光碟機。


如下表所述，有些光碟機也可以寫入光碟。

光碟機類型	寫入 CD-RW	寫入 DVD±RW/R	寫入 DVD+R DL	將標籤寫入 LightScribe CD 或 DVD±RW/R	寫入 BD R/RE
BD R/RE SuperMulti 光碟機	是	是	是	否	是
BD ROM DVD±R/RW SuperMulti DL 光碟機	是	是	是	否	否
BD ROM DVD±R/RW SuperMulti DL 光碟機（具 LightScribe）	是	是	是	是	否

 **注意：** 為了避免音訊和視訊的效能降低、遺失資訊或喪失音訊或視訊的播放功能，請勿在讀取或寫入 CD 或 DVD 時，啟動睡眠或休眠狀態。

選擇正確的光碟（CD、DVD 和 BD）

光碟機可支援光碟（CD、DVD 和 BD）。用來儲存數位資料的 CD 光碟，也可用來錄製商用音訊，對於個人的儲存需求相當便利。DVD 和 BD 主要用於影片、軟體和資料備份等用途。DVD 及 BD 有和 CD 相同的尺寸外型，不過儲存容量卻高出許多。

 **附註：** 您電腦上的光碟機可能不支援本章節中提及的所有光碟類型。

CD-R 光碟

使用 CD-R（一次性寫入）光碟建立永久性封存，並與他人共用檔案。典型的用途如下：

- 散佈大型簡報
- 共用已掃描的數位相片、視訊剪輯和書面資料
- 製作自己的音樂光碟
- 永久保存電腦檔案封存及已掃描的家庭記錄
- 由您的硬碟卸載檔案以釋出硬碟空間

資料錄製完成後，就無法清除或覆寫。

CD-RW 光碟

使用 CD-RW 光碟（可覆寫的光碟版本）以儲存必須經常更新的大型專案。典型的用途如下：

- 發展及維護大型文件及專案檔案
- 傳輸工作檔案
- 每週備份硬碟檔案
- 連續更新相片、視訊、音訊和資料

DVD±R 光碟

使用空白 DVD±R 光碟永久保存大量的資訊。資料錄製完成後，就無法清除或覆寫。

DVD±RW 光碟

如果您希望能夠刪除或覆寫之前儲存的資料，請使用 DVD±RW 光碟。這類的光碟是您在燒錄音訊或視訊至不能變更的 CD 或 DVD 之前，用來測試音訊或視訊最理想的光碟類型。

LightScribe DVD+R 光碟


使用 LightScribe DVD+R 光碟以分享及儲存資料、家庭視訊和相片。這些光碟都是多數 DVD-ROM 光碟機和 DVD 視訊播放程式能夠讀取的。具備啓用 LightScribe 功能之光碟機與 LightScribe 軟體，您可以將資料寫入光碟，然後在光碟外側加上設計者標籤。

Blu-ray 光碟 (BD)

BD 是一種高密度光碟格式，專門用來儲存數位資訊，包括高畫質視訊在內。單層 BD 可儲存 25 GB，超過單層 DVD 4.7 GB 容量的 5 倍。雙層 BD 可儲存 50 GB，幾乎是雙層 DVD 8.5 GB 容量的 6 倍。


典型的用途如下：

- 儲存大量資料
- 高畫質視訊的播放與儲存
- 視訊遊戲

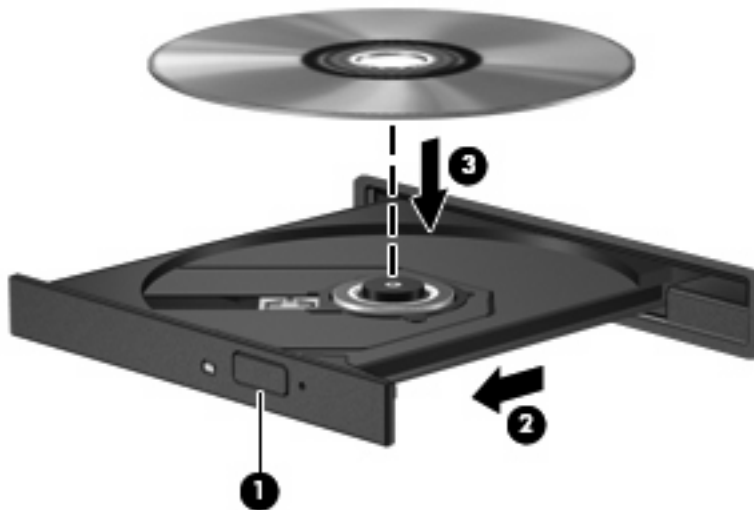
 **附註：** 由於 Blu-ray 是包含新技術的新格式，因此有些光碟可能會發生數位連線、相容性和/或效能問題，而且不算是產品缺陷。不保證可在所有系統上完美播放。

播放 CD、DVD 或 BD

1. 開啓電腦。
2. 按下光碟機溝緣上的釋放按鈕 **(1)**，以打開光碟托盤。
3. 將托盤向外拉 **(2)**。
4. 握住光碟的邊緣，不要觸碰其平滑表面，並以標籤面朝上，將光碟放在托盤軸上。


 **附註：** 如果托盤未完全伸出，請小心將光碟向下傾斜放到托盤軸上。

5. 輕輕將光碟壓入托盤軸 **(3)**，直到光碟卡住定位。



6. 關上光碟托盤。

如果您尚未依下列章節所述設定「自動播放」，「自動播放」對話方塊便會開啓。此對話方塊提示您選取使用媒體內容的方式。


 **附註：** 爲了獲得最佳結果，請確定在播放 BD 時，您的 AC 變壓器已插入外部電源。

設定自動播放

1. 選取「開始」>「預設程式」>「變更自動播放設定」。
2. 確認「所有媒體與裝置都使用自動播放功能」核取方塊已選取。
3. 按一下「選擇預設」，然後針對每一個列出的媒體類型選擇一個可用的選項。

 **附註：** 選擇 HP MediaSmart 來播放 DVD。

4. 按一下「儲存」。

 **附註：** 如需有關「自動播放」的詳細資訊，請參閱「說明及支援」。

變更 DVD 地區設定

大部分包含著作權檔案的 DVD 也會包含地區碼。地區碼有助於在國際上保護著作權。

只有當 DVD 上的地區碼和您的 DVD 光碟機上的地區設定相符合時，您才可以播放包含地區碼的 DVD。


△ **注意：** DVD 光碟機上的地區設定只能夠變更 5 次。

您第 5 次選擇的地區設定將成爲此 DVD 光碟機的永久地區設定。

剩餘的地區變更次數會顯示在「DVD 地區」標籤上。

如果要透過作業系統變更設定：

1. 選取「開始」>「控制台」>「系統及安全性」。然後按一下「系統」區域的「裝置管理員」。

 **附註：** Windows 包括「使用者帳戶控制」功能，可以改善電腦的安全性。在進行安裝軟體，執行公用程式或變更 Windows 設定這類工作時，您可能會看到要求權限或密碼的提示。如需詳細資訊，請參閱「說明及支援」。

2. 按一下「DVD/CD-ROM 光碟機」旁邊的方向鍵，以展開清單，顯示安裝的所有光碟機。

3. 在您要變更地區設定的 DVD 光碟機上按一下滑鼠右鍵，然後按一下「內容」。

4. 按一下「DVD 地區」標籤，然後變更設定。

5. 按一下「確定」。

遵守著作權警告

在適行著作權法之下，若未經授權而複製受著作權保護的資料，包括電腦程式、影片、廣播和錄音，皆屬犯法的行爲。請勿將本電腦用作此類用途。

△ **注意：** 為避免資料遺失或光碟受損，請遵守下列指示：

寫入光碟前，請將電腦連接到穩定的外部電源。當電腦使用電池電源時，請勿寫入光碟。

在寫入光碟之前，除了您要使用的光碟軟體之外，請關閉所有開啓的程式。

請勿直接從來源光碟複製內容至另一張光碟，或從網路磁碟機複製內容至目的地光碟。請將資訊儲存至硬碟，然後再從硬碟燒錄到目的地光碟。

當電腦寫入光碟時，請勿使用電腦鍵盤或移動電腦。因為寫入過程會對震動敏感。


☞ **附註：** 有關使用本電腦隨附軟體的詳細資訊，請參閱軟體製造商的指示，這些指示可能會以軟體、光碟，或透過製造商網站等形式提供。

複製 CD、DVD 或 BD

1. 選取「開始」>「所有程式」>「CyberLink DVD Suite」>「Power2Go」。
2. 將您要複製的光碟片放入到光碟機中。
3. 按一下畫面右下角的「複製」。

Power2Go 會讀取來源光碟，並將資料複製到硬碟的暫存資料夾。

4. 出現提示時，從光碟機中取出來源光碟片，然後放入空白光碟片。
複製完資訊之後，您所建立的光碟會自動退出。

 **附註：** 當電腦在寫入 BD 時，請勿移動電腦。

建立（燒錄）CD、DVD 或 BD

△ **注意：** 遵守著作權警告。在適行著作權法之下，若未經授權而複製受著作權保護的資料，包括電腦程式、影片、廣播和錄音，皆屬犯法的行爲。請勿將本電腦用作此類用途。

如果您的電腦包含 CD-RW、DVD-RW、DVD±RW 或 BD R/RE 光碟機，您可以使用如 Windows Media Player 或 CyberLink Power2Go 等軟體來燒錄資料及音訊檔案，包括 MP3 以及 WAV 音樂檔。若要將視訊檔燒錄到 CD 或 DVD，請使用 MyDVD。

燒錄 CD、DVD 或 BD 時，請遵守下列指示：

- 在燒錄光碟片之前，儲存並關閉所有開啓的檔案，並關閉所有程式。
- CD-R 或 DVD-R 通常最適合用於燒錄音訊檔案，因爲一旦資訊複製完成後，就無法變更。

啓 **附註：** 您無法以 CyberLink Power2Go 建立音訊 DVD。

- 某些家用及汽車音響無法播放 CD-RW，因此，請使用 CD-R 燒錄音樂 CD。
- CD-RW 或 DVD-RW 通常最適合燒錄資料檔或測試錄製的音訊或視訊檔，然後再將它們燒錄到無法變更的 CD 或 DVD。
- 家用系統的 DVD 播放器通常不支援所有 DVD 格式。請參閱隨附於您 DVD 播放器的使用指南，以取得支援格式的清單。
- MP3 檔案使用的空間比其他音樂檔案格式更小，而且建立 MP3 光碟片的程序與建立資料檔的程序相同。MP3 檔案只能在 MP3 播放器或是安裝了 MP3 軟體的電腦上播放。
- 當電腦在寫入 BD 時，請勿移動電腦。

若要燒錄 CD、DVD 或 BD，請遵循下列步驟：

1. 將來源檔案下載或複製到硬碟的資料夾中。
2. 將空白光碟插入光碟機中。
3. 選取「**開始**」>「**所有程式**」，然後選取您想要使用之軟體的名稱。


啓 **附註：** 有些程式可能會位於子資料夾中。

4. 選取要建立的光碟類型—資料、音訊或視訊。
5. 以滑鼠右鍵按一下「**開始**」，按一下「**開啓 Windows 檔案總管**」，然後瀏覽至存放來源檔案的資料夾。
6. 開啓資料夾，然後拖曳檔案到包含空白光碟的光碟機。
7. 依照您選取之程式的指示，啓動燒錄程序。

如需特定指示，請參閱軟體製造商的指示。這些指示可能隨著軟體、位於光碟或透過製造商網站提供。

取出光碟（CD、DVD 或 BD）

1. 按下光碟機溝緣上的釋放按鈕 **(1)** 以打開光碟片托盤，然後將托盤 **(2)** 向外拉到底。
2. 往上托住光碟的外緣，輕壓托盤軸從托盤取出光碟 **(3)**。請拿光碟邊緣，不要接觸表面。

 **附註：** 如果托盤未完全伸出，取出光碟片時請稍微將它傾斜。



3. 關上光碟片托盤，並將光碟片放在保護盒中。

4 改善硬碟效能

使用磁碟重組工具

硬碟上的資料會隨著您使用電腦而分散。磁碟重組工具可合併分散在硬碟上的檔案和資料夾，讓系統運作更有效率。


啓動磁碟重組工具之後，即可無需監看地自動執行。根據硬碟大小及分散檔案的數量而定，磁碟重組工具可能需要超過一個小時才能完成工作。您可以將執行時間設在夜間或其他不需要存取電腦的時間。

HP 建議您至少每個月重組一次硬碟。您可以將磁碟重組工具的排程設為每個月執行一次，也可以在任何時間以手動方式重組電腦。

如果您的電腦包含 SSD，就不必要執行磁碟重組工具。

若要執行磁碟重組工具：

1. 選取「開始」>「所有程式」>「附屬應用程式」>「系統工具」>「磁碟重組工具」。
2. 按一下「磁碟重組」。

 **附註：** Windows 包括的「使用者帳戶控制」功能可增進電腦安全性。進行安裝軟體，執行公用程式，或變更 Windows 設定這類工作時，系統可能會提示您提供適當的權限或密碼。如需詳細資訊，請參閱「說明及支援」。

有關其他資訊，請存取磁碟重組工具軟體說明。

使用磁碟清理

「磁碟清理」會在硬碟中搜尋不需要的檔案，您可安心將它們刪除以釋放磁碟空間，並幫助電腦更有效地運作。

若要執行磁碟清理：


1. 選取「開始」>「所有程式」>「附屬應用程式」>「系統工具」>「清理磁碟」。
2. 請依照螢幕上的說明繼續執行。

5 使用 HP ProtectSmart Hard Drive Protection

HP ProtectSmart Hard Drive Protection 在下列其中一種狀況發生時，會暫停磁碟機運作並停止 I/O 要求，以保護硬碟：

- 摔落電腦。
- 當電腦使用電池電源運作時，您在顯示器關上的情況下移動電腦。

上述其中一種狀況發生後的短時間內，HP ProtectSmart Hard Drive Protection 就會讓硬碟恢復正常作業。

 **附註：** 因為固態硬碟 (SSD) 中沒有移動的零件，所以不需要 HP ProtectSmart Hard Drive Protection。

位於主要硬碟插槽或次要硬碟插槽中的硬碟會受到 HP ProtectSmart Hard Drive Protection 的保護。安裝在選用銜接裝置中的硬碟或連接至 USB 埠的硬碟不受 HP ProtectSmart Hard Drive Protection 的保護。


如需詳細資訊，請參閱 HP ProtectSmart Hard Drive Protection 軟體說明。

識別 HP ProtectSmart Hard Drive Protection 狀態

電腦上的磁碟機指示燈變更為琥珀色，顯示主要硬碟插槽或次要硬碟插槽（僅限特定機型）中的磁碟機/光碟機已暫停運作。若要確定目前受保護的磁碟機/光碟機，請選取「**開始**」>「**控制台**」>「**硬體和音效**」>「**Windows 行動中心**」。


「行動中心」也會指示 HP ProtectSmart Hard Drive Protection 狀態：

- 如果軟體已啟用，硬碟圖示上面會加上一個綠色的核取記號。
- 如果軟體已停用，則在硬碟圖示上會加上一條白色斜線。
- 如果磁碟機/光碟機已暫停運作，會在硬碟圖示上面加上一個黃色月亮標示。

 **附註：**「行動中心」中的圖示可能不會顯示磁碟機的最新狀態。若要在變更狀態後立即進行狀態更新，您必須啟用通知區域圖示。

若要啟用通知區域圖示：

1. 選取「**開始**」>「**控制台**」>「**硬體和音效**」>「**HP ProtectSmart Hard Drive Protection**」。


 **附註：** 如果出現「使用者帳戶控制」的提示，請按一下「**是**」。

2. 在「**系統匣的圖示**」列中，按一下「**顯示**」。
3. 按一下「**確定**」。

磁碟機/光碟機暫停運作的電源管理

如果 HP ProtectSmart Hard Drive Protection 已暫停磁碟機/光碟機的運作，電腦會出現下列情況：

- 電腦將無法關機。
- 電腦將無法啓動睡眠或休眠（下方「附註」中所述之情況除外）。


 **附註：** 如果電腦使用電池電源並已達到電力嚴重不足的狀態，則 HP ProtectSmart Hard Drive Protection 會讓電腦啓動休眠。

HP 建議您在移動電腦前，請先將電腦關機或啓動睡眠或休眠。

使用 HP ProtectSmart Hard Drive Protection 軟體

HP ProtectSmart Hard Drive Protection 軟體可讓您執行下列工作：

- 啓用與停用 HP ProtectSmart Hard Drive Production。

 **附註：** 啓用或停用 HP ProtectSmart Hard Drive Protection 的權限根據特定使用者權限而有所不同。「管理員」群組的成員可以變更非管理員使用者的權限。


- 決定是否支援系統中的磁碟機/光碟機。

若要開啓軟體並變更設定，請依照下列步驟執行：

1. 在「行動中心」中按一下硬碟圖示，以開啓「HP ProtectSmart Hard Drive Protection」視窗。

– 或 –

選取「開始」>「控制台」>「硬體和音效」>「HP ProtectSmart Hard Drive Protection」。

 **附註：** 如果出現「使用者帳戶控制」的提示，請按一下「是」。

2. 按一下適當的按鈕來變更設定。
3. 按一下「確定」。

6 更換硬碟

△ **注意：** 若要避免資料遺失或系統無回應，請：

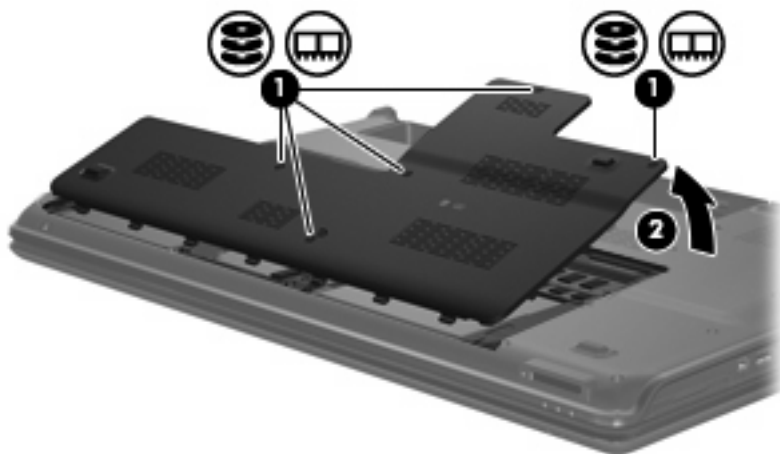
取出硬碟插槽中的硬碟之前，要先關閉電腦。在電腦開機、處於待機狀態或休眠狀態時，請勿取出硬碟。

如果您不確定電腦是否已關機或在休眠模式，請先按下電源按鈕以啟動電腦，再透過作業系統來關閉電腦。

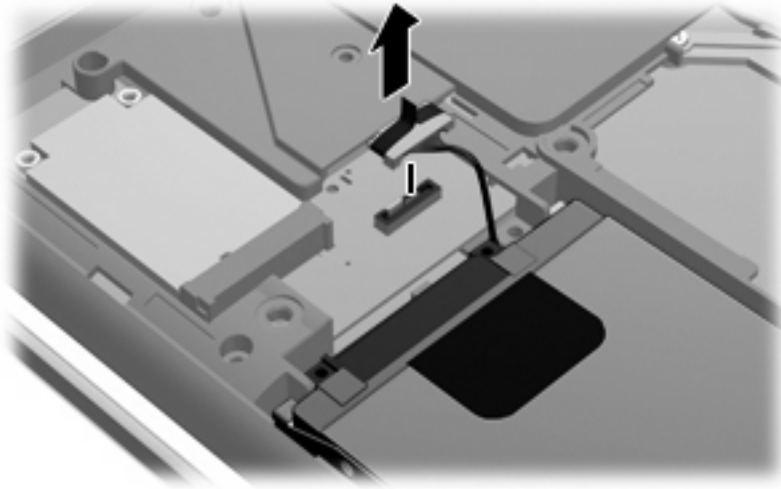
☞ **附註：** 根據您的電腦機型，硬碟插槽可能包含一個硬碟或兩個並列的硬碟。更換兩個硬碟的程序均相同。

若要取出硬碟：

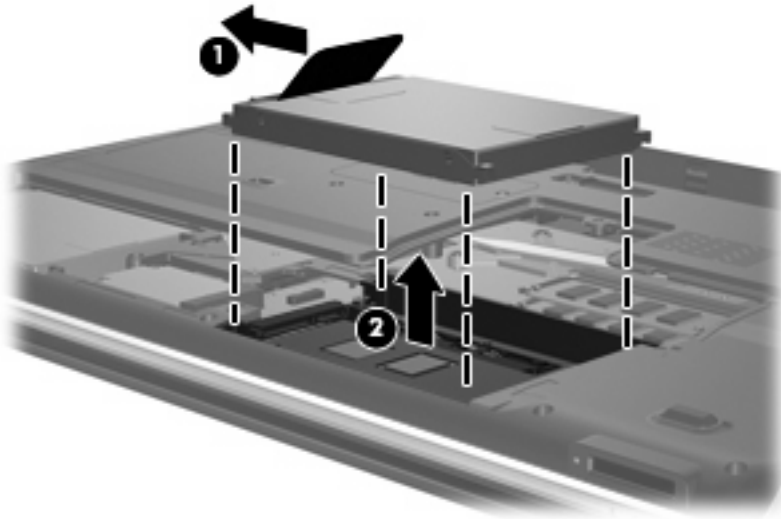
1. 儲存您的工作內容。
2. 關閉電腦並闔上顯示器。
3. 中斷所有外接式裝置與電腦的連接。
4. 將電源線從 AC 電源插座拔下。
5. 請將電腦翻面，以底部朝上放置於平面，讓硬碟插槽朝向您。
6. 請將電池從電腦取出。
7. 鬆開 5 顆硬碟外蓋螺絲 (1)。
8. 抬起硬碟外蓋，並將它從電腦取下 (2)。



9. 拔下硬碟接頭。



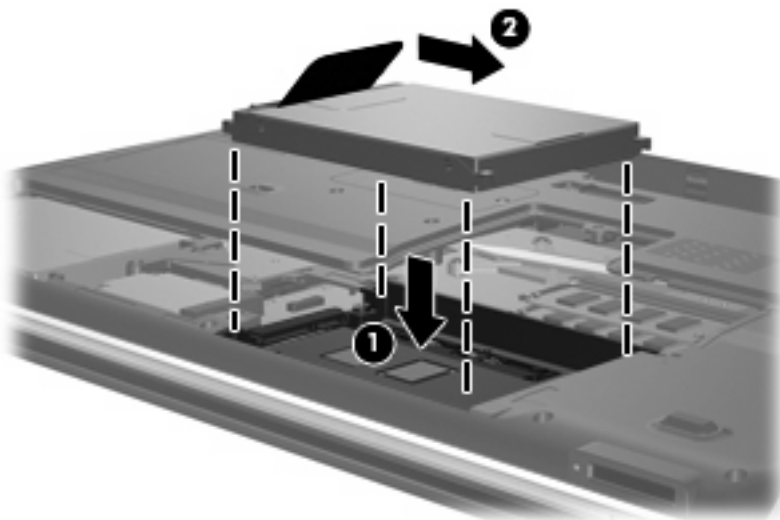
10. 將硬碟垂片往左拉 (1)，然後將硬碟從電腦抽離 (2)。



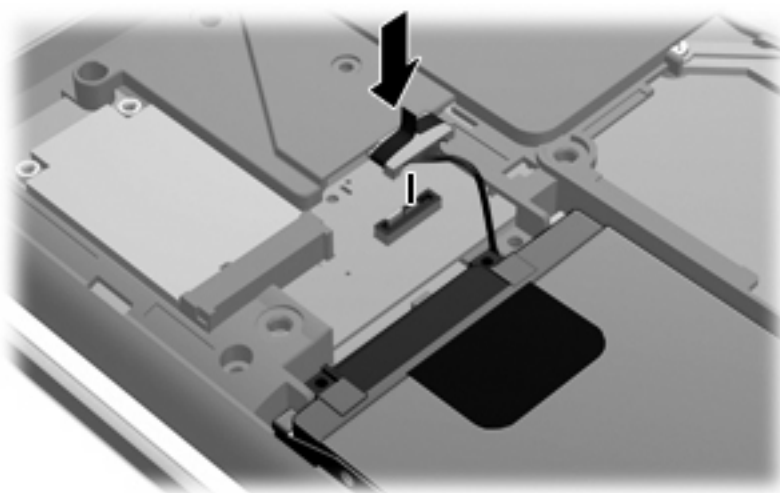
若要安裝硬碟：

1. 將硬碟插入硬碟插槽 (1)。

2. 將硬碟向右推直到卡住定位 (2)。

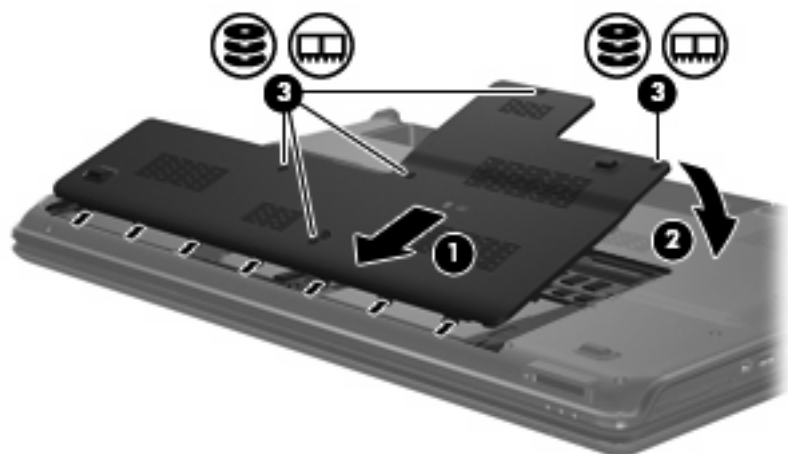


3. 重新連接硬碟接頭。



4. 將硬碟外蓋的垂片 (1)，對準電腦上的凹口。
5. 裝好外蓋 (2)。

6. 旋緊 5 顆硬碟外蓋螺絲 (3)。




7 疑難排解

以下各節說明幾個常見問題以及解決方法。

光碟托盤無法開啓以取出 CD、DVD 或 BD

1. 將迴紋針的一端 **(1)** 插入光碟機前溝緣的釋放孔。
2. 輕壓迴紋針，直到托盤打開，然後再將托盤 **(2)** 向外拉到底。
3. 往上托住光碟片的外緣，輕壓托盤軸從托盤取出光碟片 **(3)**。請拿光碟片邊緣，不要接觸表面。

 **附註：** 如果托盤未完全伸出，取出光碟片時請稍微將它傾斜。



4. 關上光碟片托盤，並將光碟片放在保護盒中。

電腦偵測不到 CD、DVD 或 BD 光碟機

如果 Windows 未偵測到已安裝的裝置，則該裝置的驅動程式軟體可能已經遺失或毀損。如果您懷疑光碟機未被偵測到，請確認光碟機列於「裝置管理員」公用程式的清單中。

1. 從光碟機中取出所有光碟。
2. 選取「開始」>「控制台」>「系統及安全性」。然後按一下「系統」區域的「裝置管理員」。
3. 在「裝置管理員」視窗中，按一下「DVD/CD-ROM 光碟機」旁邊的方向鍵，以展開清單，顯示安裝的所有光碟機。尋找光碟機清單。

如果清單中沒有列出磁碟機/光碟機，請依照「必須重新安裝裝置驅動程式」一節的指示，安裝（或重新安裝）裝置驅動程式。

4. 在光碟機清單上按一下滑鼠右鍵以執行下列工作：
 - 更新驅動程式。
 - 停用裝置。
 - 解除安裝裝置。
 - 硬體變更掃描。Windows 會掃描您的系統，找出已安裝的硬體，並安裝任何需要的驅動程式。
 - 按一下「內容」查看裝置是否正常運作：
 - 「內容」視窗中提供裝置的詳細資料，可協助您排解疑難問題。
 - 按一下「驅動程式」標籤以更新、停用或解除安裝此裝置的驅動程式。

CD、DVD 或 BD 不能播放

- 在播放 CD、DVD 或 BD 之前，先儲存您的工作並且關閉所有開啓的程式。
- 播放光碟之前，先登出網際網路。
- 確認您已正確放入光碟片。
- 確認光碟片是乾淨的。如有需要，以過濾水及無塵布清潔光碟片。由內而外擦拭光碟片。
- 檢查光碟片是否有刮痕。若您發現刮痕，請使用可在許多電器商店購得的光碟修補套件來處理。
- 請在播放光碟前停用「睡眠」模式。

請勿在播放光碟時啓動「休眠」或「睡眠」狀態。否則，您會看到一個警告訊息，詢問您是否想要繼續。如果顯示此訊息，請按一下「否」。按一下「否」之後，電腦會以下列任一種方式運作：

- 播放可能會恢復。
 - 或 —
 - 多媒體程式中的播放視窗可能會關閉。若要繼續播放光碟，請按一下多媒體程式中的「**播放**」按鈕，重新播放光碟。極少數情況下，您才需要先結束程式，再重新播放光碟。
- 增加系統資源：
 - 關閉印表機和掃描器，然後拔下相機和其他可攜式手提裝置。中斷這些隨插即用裝置的連接會釋放出可貴的系統資源，結果是播放的效果會更好。
 - 變更桌面色彩內容。由於人類的眼睛無法輕易辨識出高於 **16** 位元的色彩間差異，因此，如果您將系統色彩內容降到 **16** 位元色彩，則在看電影時，應該不會注意到任何色彩失真的情況。變更的步驟如下：
 1. 在電腦桌面的空白區域按一下滑鼠右鍵，然後選取「**螢幕解析度**」。
 2. 選取「**進階設定**」>「**監視器**」標籤。
 3. 選取「**高彩（16 位元）**」（如果尚未選取此設定）。
 4. 按一下「**確定**」。

CD、DVD 或 BD 不能自動播放

1. 按一下「開始」>「預設程式」>「變更自動播放設定」。
2. 確認「所有媒體與裝置都使用自動播放功能」核取方塊已選取。
3. 按一下「儲存」。

現在，光碟在插入光碟機時應該會自動啓動。

燒錄光碟的程序尚未開始，或在完成前即停止

- 確認其他所有的程式都已關閉。
- 關閉「睡眠」及「休眠」模式。
- 確認您使用的是適用於您光碟機的光碟片。請參閱使用手冊，以取得更多關於光碟片類型的資訊。
- 確認光碟已正確放入。
- 選擇較低的燒錄速度，然後再試一次。
- 如果您要複製光碟，請在嘗試將內容燒錄至新光碟片前，將來源光碟片中的資訊儲存到硬碟中，然後從您的硬碟燒錄。
- 重新安裝位於「裝置管理員」的 DVD/CD-ROM 光碟機類別中的光碟燒錄裝置驅動程式。

Windows Media Player 中播放的 DVD 或 BD 不會發出聲音，也不會顯示出來

使用 MediaSmart 播放 DVD 或 BD。MediaSmart 已安裝在電腦上，也可以從 HP 網站取得，網址是 <http://www.hp.com>。

必須重新安裝裝置驅動程式

1. 從光碟機中取出光碟。
2. 選取「開始」>「控制台」>「系統及安全性」。然後按一下「系統」區域的「裝置管理員」。
3. 在「裝置管理員」視窗中，按一下您想要解除安裝和重新安裝之驅動程式類型旁邊的方向鍵（例如 DVD/CD-ROM、數據機等等）。
4. 在裝置清單上按一下滑鼠右鍵，然後按一下「解除安裝」。系統出現提示時，確認您要刪除該裝置，但不重新啟動電腦。對於其他要刪除的驅動程式，重複相同的步驟。
5. 在「裝置管理員」視窗中，按一下工具列中的「動作」，然後按一下「硬體變更掃描」。Windows 會掃描您的系統，找出已安裝的硬體，並對任何需要驅動程式的裝置安裝預設驅動程式。

☞ **附註：** 如果系統提示您重新啟動電腦，請先儲存所有開啓的檔案，然後繼續重新啟動的步驟。

6. 必要時，請重新開啓「裝置管理員」，然後確認驅動程式已再次列在清單上。
7. 嘗試再次執行您的程式。

如果解除安裝和重新安裝裝置驅動程式仍無法修正問題，您可能需要使用下列章節所述的步驟更新驅動程式。

取得 Microsoft 裝置驅動程式

您可以使用 Windows Update 取得最新的 Windows 裝置驅動程式。此功能可以設定成自動檢查並安裝硬體驅動程式的更新，以及 Windows 作業系統及其他 Microsoft® 產品的更新。

若要使用 Windows Update：

1. 按一下「開始」>「所有程式」>「Windows Update」。

☞ **附註：** 如果您先前未設定 Windows Update，系統會提示您先輸入設定，然後再檢查更新。

2. 按一下「檢查更新」。
3. 請依照螢幕上的指示繼續執行。

取得 HP 裝置驅動程式

1. 開啓網際網路瀏覽器，前往 <http://www.hp.com/support>，並選取您的國家或地區。
2. 按一下軟體與驅動程式下載的選項，然後在產品方塊中輸入您電腦的型號。

- 或 -

如果您想要一個特定的 SoftPaq，請在「搜尋」方塊中輸入 SoftPaq 號碼，再按下 **enter**，然後依照所提供的指示進行。前往步驟 6。

3. 從列出的機型中按一下您的特定產品。
4. 按一下 Windows 7 作業系統。
5. 當顯示驅動程式的清單時，按一下已更新的驅動程式，開啓包含其他資訊的視窗。
6. 按一下「立即安裝」即可在無下載檔案的情況下安裝已更新的驅動程式。

- 或 -

按一下「**僅下載**」，將檔案儲存到您的電腦。系統出現提示時，請按一下「**儲存**」，然後在硬碟上選取一個儲存位置。

檔案下載完畢之後，瀏覽至儲存檔案的資料夾，再連按兩下該檔案以進行安裝。

7. 如果系統提示您這麼做，請在安裝完成之後重新啓動電腦，然後確認裝置的作業。

索引

B

BD

- 移除 13
- 播放 7
- 複製 11
- 燒錄 12

Blu-ray Disc R/RW SuperMulti 光碟機 4

Blu-ray ROM DVD±R/RW SuperMulti DL 光碟機 4

Blu-ray ROM DVD±R/RW SuperMulti DL 光碟機 (具 LightScribe) 4

C

CD

- 移除 13
- 播放 7
- 複製 11
- 燒錄 12, 26

D

DVD

- 移除 13
- 播放 7
- 複製 11
- 燒錄 12, 26
- 變更地區設定 9

DVD 光碟機 3

DVD 地區設定 9

H

HP ProtectSmart Hard Drive Protection 15

六畫

光碟

- 移除 13
- 光碟機 3

地區碼, DVD 9

自動播放 8

八畫

固態硬碟 (SSD) 1

九畫

指示燈, 磁碟機 16

十一畫

軟體

磁碟重組工具 14

磁碟清理 14

十二畫

硬碟

HP ProtectSmart Hard Drive Protection 15

安裝 20

移除 19

裝回 19

著作權警告 10

十三畫

裝置驅動程式

HP 驅動程式 27

Microsoft 驅動程式 27

十四畫

疑難排解

HP 裝置驅動程式 27

Microsoft 驅動程式 27

光碟托盤 23

光碟播放 25, 26

光碟機偵測 24

裝置驅動程式 27

燒錄光碟 26

磁碟重組工具軟體 14

磁碟效能 14

磁碟清理軟體 14

磁碟機/光碟機

光碟 3

維護 2

亦請參見 硬碟, 光碟機

磁碟機/光碟機

硬 19, 20

磁碟機指示燈 16

維護

磁碟重組工具 14

磁碟清理 14

十六畫

機場安全裝置 2

