

HP Deskjet 1000 J110 series



目录

1 如何操作?	3
2 开始了解 HP 打印机	
打印机部件	5
开/关机按钮	6
3 打印	
打印文档	7
打印照片	8
打印信封	9
关于成功打印的提示	9
5 使用墨盒	
检查估计的墨水量	21
订购墨水耗材	21
更换墨盒	22
使用单墨盒模式	25
墨盒保修信息	25
6 解决问题	
改进打印质量	27
清除卡纸	28
无法打印	30
HP 支持	34
7 技术信息	
通知	37
技术规格	37
环保产品管理计划	39
规范声明	42
索引	45

1 如何操作？

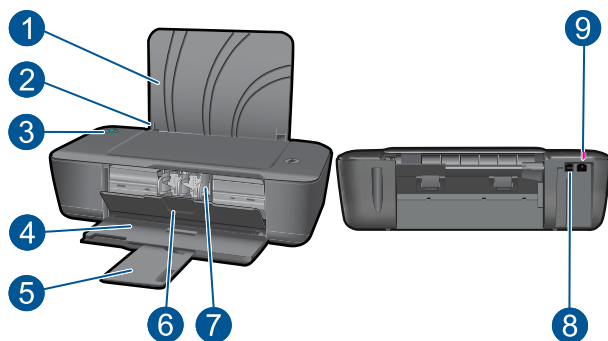
了解如何使用您的 HP 打印机

- 位于第 5 页的“[打印机部件](#)”
- 位于第 15 页的“[放入介质](#)”
- 位于第 22 页的“[更换墨盒](#)”
- 位于第 28 页的“[清除卡纸](#)”

2 开始了解 HP 打印机

- [打印机部件](#)
- [开/关机按钮](#)

打印机部件



1	进纸盒
2	纸张宽度导板
3	开/关机按钮：打开或关闭产品。关闭产品后，仍会消耗少量电力。要完全切断电源，请关闭产品，然后拔掉电源线。
4	出纸盒
5	出纸盒延长板（也称为纸盒延长板）
6	墨盒门
7	墨盒
8	USB 端口
9	电源接口：请仅使用 HP 提供的电源适配器。

开/关机按钮



- 在打开此产品时，**开/关机**按钮指示灯将会亮起。
- 在此产品处理作业时，**开/关机**按钮指示灯将会闪烁。
- 如果**开/关机**按钮指示灯闪烁速度非常快，则打印机处于出错状态，可按照屏幕上的提示消息进行处理。如果您未在屏幕上看到任何提示消息，请尝试打印一份文档，以生成屏幕提示消息。
- 在您清除卡纸之后，或如果您的打印机处于缺纸状态，则需要按下**开/关机**按钮重新开始打印。

3 打印

选择打印作业以继续。



位于第 7 页的“[打印文档](#)”



位于第 8 页的“[打印照片](#)”



位于第 9 页的“[打印信封](#)”

打印文档


从软件应用程序中打印

1. 确保出纸盒已打开。
2. 确保进纸盒中有纸。



3. 从软件应用程序中，单击“打印”按钮。
4. 确保本产品是选定的打印机。
5. 单击该按钮打开“属性”对话框。
根据所使用的软件应用程序，该按钮可能叫作“属性”、“选项”、“打印机设置”、“打印机”或“首选项”。
6. 选择适当的选项。
 - 在**布局**选项卡上，选择**纵向**或**横向**打印方向。
 - 在**纸张/质量**选项卡上的**介质**下拉列表中选择适当的纸张类型和打印质量。
 - 单击**高级**以从**纸张/输出**列表中选择适当的纸张尺寸。

- 单击“确定”关闭“属性”对话框。
- 单击“打印”或“确定”开始打印。

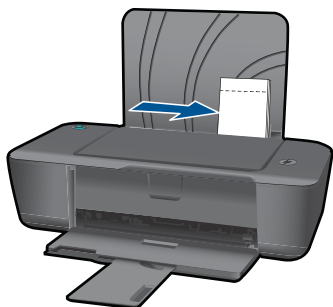
 **注意** 您可以在纸张的双面（而不仅仅是单面）上打印文档。单击**纸张/质量**或**布局**选项卡上的**高级**按钮。从**打印页面**下拉菜单中选择**仅打印奇数页**。单击**确定**进行打印。在打印文档的奇数页之后，请从出纸盒中取出文档。将纸张重新放入进纸盒中，空白面朝上。返回到**打印页面**下拉菜单，然后选择**仅打印偶数页**。单击**确定**进行打印。

打印照片


在照片纸上打印照片

- 确保出纸盒已打开。
- 取出进纸盒中的所有纸张，然后将照片纸放入进纸盒中，打印面朝上。


 **注意** 如果使用的照片纸上有孔，则在放入照片纸时，将有孔的一边朝上。



- 在软件程序的“文件”菜单中，单击“打印”。
- 确保本产品是选定的打印机。
- 单击该按钮打开“属性”对话框。
根据所使用的软件应用程序，该按钮可能叫作“属性”、“选项”、“打印机设置”、“打印机”或“首选项”。
- 单击**纸张/质量**选项卡。
- 选择适当的选项。
 - 在**布局**选项卡上，选择**纵向**或**横向**打印方向。
 - 在**纸张/质量**选项卡上的**介质**下拉列表中选择适当的纸张类型和打印质量。
 - 单击**高级**以从**纸张/输出**列表中选择适当的纸张尺寸。


 **注意** 为获得最大 dpi 分辨率，请转到**纸张/质量**选项卡，然后选择从**介质**下拉列表中选择**照片纸**，**最佳质量**。确保所进行的是彩色打印。然后，转到“高级”选项卡，从“按最大 DPI 打印”下拉列表中选择“是”。有关详细信息，请参见位于第 11 页的“[使用最大 dpi 进行打印](#)”。

- 单击“确定”返回“属性”对话框。
- 单击“确定”，然后单击“打印”对话框中的“打印”或“确定”。

 **注意** 不要在进纸盒中留下不用的照片纸。否则纸张可能会卷曲，造成打印质量下降。在打印之前，照片纸应展平。

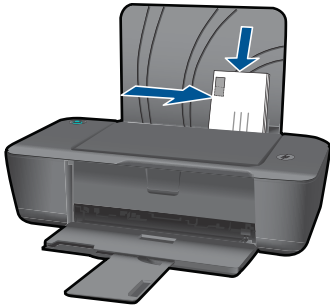
打印信封

可以在 HP 打印机的进纸盒中放入一个或多个信封。不要使用有光泽或凸纹的信封，或是有扣夹或窗口的信封。

 **注意** 有关如何编排要在信封上打印的文字格式的详细信息，请查阅字处理软件的帮助文件。为了达到最佳效果，请使用标签打印回信地址。

打印信封

- 确保出纸盒已打开。
- 将纸张导轨一直滑到左侧。
- 将信封放入纸盒的右侧。打印面应该朝上。信封口盖应在左边。
- 将信封推入打印机直到停住为止。
- 滑动纸张导轨，使其紧贴信封边沿。



- 单击该按钮打开“属性”对话框。
根据所使用的软件应用程序，该按钮可能叫作“属性”、“选项”、“打印机设置”、“打印机”或“首选项”。
- 选择适当的选项。
 - 在**纸张/质量**选项卡上，选择**普通纸**类型。
 - 单击**高级**按钮，然后从**纸张尺寸**下拉菜单中选择适当的信封尺寸。
- 单击“确定”，然后单击“打印”对话框中的“打印”或“确定”。

关于成功打印的提示

要成功进行打印，HP 墨盒必须能够正常工作且墨水量充足，应该正确放入纸张，并且此产品的设置应该正确。

墨盒提示


- 请使用 HP 原装墨盒。
- 正确安装黑色和三色墨盒。
有关详细信息，请参阅位于第 22 页的“[更换墨盒](#)”。
- 检查墨盒中的估计墨水量，以确保墨水充足。
有关详细信息，请参阅位于第 21 页的“[检查估计的墨水量](#)”。
- 有关详细信息，请参阅位于第 27 页的“[改进打印质量](#)”。

装入纸张提示

- 装入一叠纸（而不仅仅是一张纸）。纸叠中的所有纸张的尺寸和类型应该相同，以避免卡纸。
- 装入纸张，打印面朝上。
- 确保纸张平放在进纸盒中，并且边缘没有弯曲或撕裂。
- 调整进纸盒中的纸宽导纸板，使其紧贴所有纸张。确保纸宽导纸板没有将进纸盒中的纸压弯。
- 有关详细信息，请参阅位于第 15 页的“[放入介质](#)”。


打印机设置提示

- 在打印机驱动程序的**纸张/质量**选项卡上，从**介质**下拉菜单中选择适当的纸张类型和打印质量。
- 单击**高级**按钮，然后从**纸张/输出**下拉菜单中选择适当的**纸张尺寸**。
- 单击 HP 打印机桌面图标以打开打印机软件。在打印机软件中，单击“打印机操作”，然后单击“设置首选项”以访问打印机驱动程序。

 **注意** 您也可以通过单击**开始 > 程序 > HP > HP Deskjet 1000 J110 series > HP Deskjet 1000 J110 series** 访问打印机软件

备注


- HP 原装墨盒专门为 HP 打印机和纸张而设计，并经过测试，可帮助您轻松地持续获得良好的打印效果。

 **注意** HP 无法保证非 HP 耗材的质量或可靠性。由于使用非 HP 耗材而导致的产品维护或维修不在保修范围之内。

如果您认为购买的是 HP 原装墨盒，请访问：


www.hp.com/go/anticounterfeit

- 墨水量警告和指示器提供估计墨水量只是为了计划目的。


 **注意** 收到墨水量不足警告消息时，请考虑使用一个替换墨盒，以避免可能发生的打印延误。如果打印质量可以接受，则不需要更换墨盒。

有关详细信息，请参阅位于第 21 页的“[检查估计的墨水量](#)”。

- 您可以在纸张的双面（而不仅仅是单面）上打印文档。

 **注意** 单击**纸张/质量**或**布局**选项卡上的**高级**按钮。从**打印页面**下拉菜单中选择**仅打印奇数页**。单击**确定**进行打印。在打印文档的奇数页之后，请从出纸盒中取出文档。将纸张重新放入进纸盒中，空白面朝上。返回到**打印页面**下拉菜单，然后选择**仅打印偶数页**。单击**确定**进行打印。

- 仅使用黑色墨水打印

 **注意** 如果您要仅使用黑色墨水打印黑白文档，请单击**高级**按钮。从**按灰度打印**下拉菜单中，选择**仅黑色墨水**，然后单击**确定**按钮。如果您在**纸张/质量**选项卡或**布局**选项卡上看到**黑白**选项，请选择该选项。

 [单击此处可在网上获取更多信息。](#)


使用最大 dpi 进行打印

使用最大每英寸点数 (dpi) 模式在照片纸上打印高质量的清晰图像。

有关最大 dpi 模式的打印分辨率信息，请参见技术规格。

在最大 dpi 模式下打印用时要比其他设置长，而且需要较大的磁盘空间。

在“最大 dpi”模式下打印

1. 确保进纸盒中放入了照片纸。
 2. 在软件程序的“文件”菜单中，单击“打印”。
 3. 确保本产品是选定的打印机。
 4. 单击该按钮打开“属性”对话框。
根据所使用的软件应用程序，该按钮可能叫作“属性”、“选项”、“打印机设置”、“打印机”或“首选项”。
 5. 单击“纸张/质量”选项卡。
 6. 在“介质”下拉列表中，单击“照片纸，最佳质量”。
-
-  **注意** 必须从**纸张/质量**选项卡上的**介质**下拉列表中选择**照片纸，最佳质量**才能按最大 DPI 进行打印。
-
7. 单击“高级”按钮。
 8. 在“打印机功能”区域中的“按最大 DPI 打印”下拉列表中选择“是”。
 9. 从**纸张/输出**下拉菜单中选择**纸张尺寸**。
 10. 单击“确定”以关闭高级选项。
 11. 确认“布局”选项卡上的“方向”，然后单击“确定”进行打印。

4 纸张基础知识

可以在 HP 打印机 中放入多种类型和尺寸的纸张，其中包括 Letter 或 A4 纸、照片纸、透明胶片和信封等。

本节包含以下主题：

位于第 15 页的“[放入介质](#)”

推荐用于打印作业的纸张

如果希望获得最佳的打印质量，HP 建议使用专为您要打印的项目类型设计的 HP 纸张。

其中某些纸张可能无法在您所在的国家/地区买到。

ColorLok

HP 推荐使用带有 ColorLok 图标的普通纸进行日常文档的打印和复印。所有带有 ColorLok 图标的纸张都已经过独立测试，可以满足高标准的可靠性和打印质量，生成清晰、炫丽的色彩、更深的黑色，并且比普通纸张干燥地更快。从主要纸张制造商的多种类型和尺寸的纸张中寻找带有 ColorLok 图标的纸张。



HP 高级照片纸

此厚照片纸具有快速烘干完成功能，易于处理，不会弄脏。它可以防水、污点、指纹和潮湿。照片的打印效果看上去像照相馆处理的照片。提供多种尺寸供选择，包括 A4、8.5 x 11 英寸、10 x 15 厘米（带裁边或不带裁边）以及 13 x 18 厘米和两种抛光层 - 光泽或软光泽（缎面）。它不含酸性物质，可以长期保存文档。

HP 普通照片纸

以低成本打印彩色、普通快照，为非正式照片打印设计使用。这种便宜的照片纸干燥迅速、易于处理。当将此照片纸与任何喷墨打印机配合使用时，照片纸会获得锐利、清晰的图像。可供选择的半抛光层纸张尺寸有：A4、8.5 x 11 英寸和 10 x 15 厘米（带裁剪边或不带裁剪边）。为了长久保存照片，它不可含酸性物质。

HP Brochure 纸或 HP 优质喷墨纸

这些纸张的两面都涂有光泽或软光泽，用于双面打印。它们是制作近似照片质量的副本以及打印报告封面、赠券、小册子、广告宣传单和日历中的商业图片的理想选择。

HP Premium Presentation 纸或 HP 专业打印纸

这些纸是双面软光泽纸，适用于演示文稿、建议书、报告和新闻稿。它们是重磅纸，可获得令人印象深刻的外观和质感。

HP 亮白喷墨纸

HP 亮白喷墨纸可以打印出高对比度的颜色和清晰的文字。它不透光，在进行双面彩印时不会产生透视现象，是打印时事通讯、报告和传单的理想选择。它具有 ColorLok 技术，可获得更少的污点、更深的黑色和更炫的色彩。

HP 打印纸

HP 打印纸是高质量的多功能纸。与标准多用纸或复印纸相比，这种纸张打印文档的外观更加丰富多采。它具有 ColorLok 技术，可获得更少的污点、更深的黑色和更炫的色彩。它不含酸性物质，可以长期保存文档。

HP 办公用纸

HP 办公用纸是高质量的多功能纸。它适合用作复印、草稿、备忘或其他日常文档。它具有 ColorLok 技术，可获得更少的污点、更深的黑色和更炫的色彩。它不含酸性物质，可以长期保存文档。

HP 热烫转印纸


HP 热烫转印纸（用于彩色织物或浅色/白色织物）是根据数码照片制作个性 T 恤的理想解决方案。

HP 高级喷墨投影胶片

HP 高级喷墨投影胶片可使色彩表现更生动、更富有感染力。这种胶片使用方便，而且能够迅速晾干，不留污痕。

HP 超值照片打印组合

HP 超值照片打印组合将原始 HP 墨盒和 HP 高级照片纸方便打包以节省您的时间并推测您在使用 HP 打印机打印专业照片时该使用哪种可负担的照片纸。原始 HP 墨水和 HP 高级照片纸已设计为配合使用，因此您的照片将可长期保存、炫丽、打印后还可再打印。适合打印出整个假期珍贵的照片或多次打印以分享。

 **注意** 目前，HP 网站部分内容仅有英文版。

要订购 HP 纸张和其他耗材，请转到 www.hp.com/buy/supplies。如果出现提示信息，请选择您所在的国家 / 地区，根据提示选择您的产品，然后单击页面上的某个购物链接。

放入介质

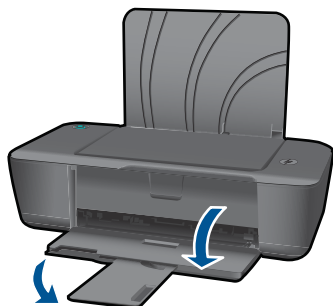
- ▲ 选择纸张大小以继续。

放入标准尺寸的纸张

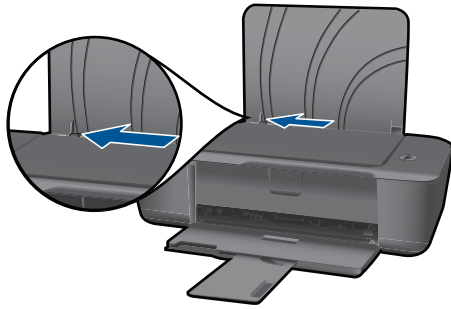
- a. 抬起进纸盒
 - 抬起进纸盒。



- b. 放下出纸盒
 - 放下出纸盒，然后拉出纸盒的延长板。

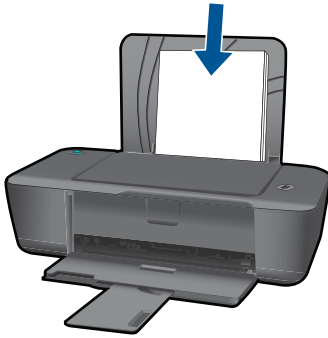


- c. 将纸张宽度导轨滑至左侧
 - 将纸张宽度导轨滑至左侧。



d. 放入纸张。

- 将一叠纸放入进纸盒中，短边朝前，打印面朝上。



- 将纸叠向下推，直到不能移动时为止。
- 将纸张宽度导轨滑至右侧，直到紧贴纸张边缘。



放入小尺寸的纸张

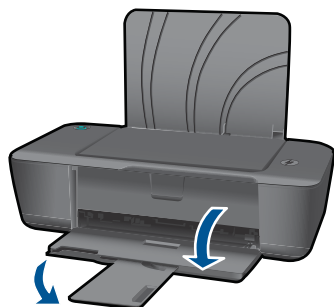
a. 抬起进纸盒

- 抬起进纸盒。



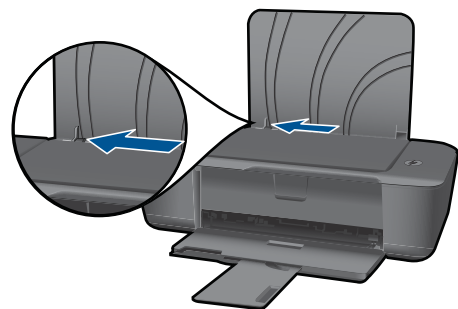
b. 放下出纸盒

- 放下出纸盒，然后拉出纸盒的延长板。




c. 将纸张宽度导轨滑至左侧

- 将纸张宽度导轨滑至左侧。

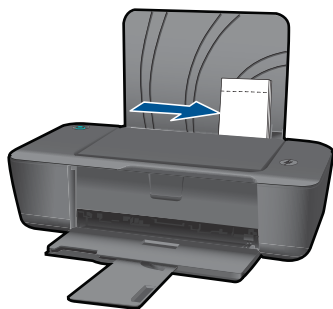


d. 放入纸张。

- 插入照片纸叠，短边朝下，打印面朝上。
- 向前推动纸张，直到不能滑动为止。

 **注意** 如果使用的照片纸上有孔，则在放入照片纸时，将有孔的一边朝上。

- 将纸张宽度导轨滑至右侧，直到紧贴纸张边缘。



放入信封

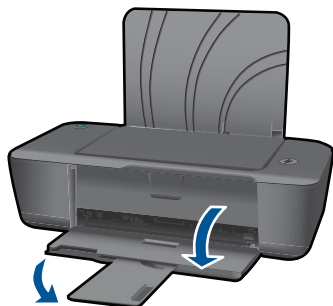
a. 抬起进纸盒

- 抬起进纸盒。



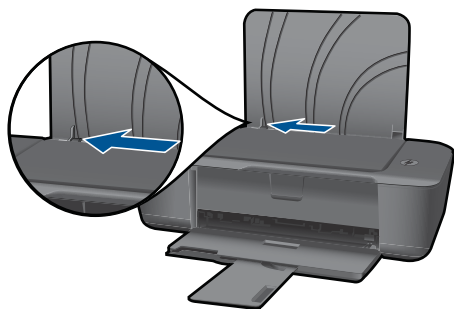
b. 放下出纸盒

- 放下出纸盒，然后拉出纸盒的延长板。

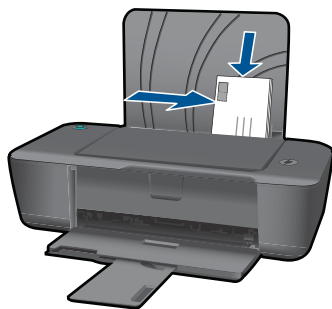


c. 将纸张宽度导轨滑至左侧

- 将纸张宽度导轨滑至左侧。



- 从主进纸盒中取出所有纸张。
- d. 放入信封。**
 - 将一个或多个信封插入进纸盒的最右侧。打印面应该朝上。信封口盖应在左侧，打印面朝下。
 - 将信封叠向下推，直到不能移动时为止。
 - 将纸张宽度导轨滑至右侧，直到紧贴信封边缘。



5 使用墨盒


- [检查估计的墨水量](#)
- [订购墨水耗材](#)
- [更换墨盒](#)
- [使用单墨盒模式](#)
- [墨盒保修信息](#)

检查估计的墨水量


可以轻松检查供墨量，以确定多长时间之后需要更换墨盒。墨水量表示墨盒中的估计剩余墨水量。

从打印机软件检查墨水量

1. 单击 HP 打印机 桌面图标以打开打印机软件。

 **注意** 您也可以通过单击 **开始 > 程序 > HP > HP Deskjet 1000 J110 series > HP Deskjet 1000 J110 series** 访问打印机软件

2. 在打印机软件 中单击“估计墨水量”图标。

 **注意** 如果安装了重新灌注或再生的墨盒，或者安装了在另一台打印机中用过的墨盒，墨水量指示器可能不准确或不可用。

注意 墨水量警告和指示器提供估计墨水量只是为了计划用途。在收到墨水量不足的警告消息时，请准备一个替换墨盒，以避免因缺墨可能导致的打印延误。在打印质量不可接受之前，没有必要更换墨盒。

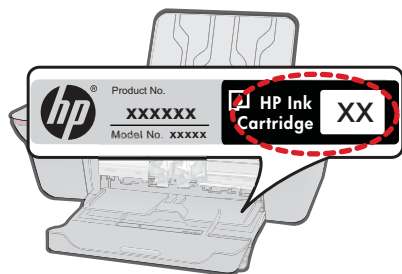
注意 墨盒中的墨水以多种不同方式用于打印过程，这些使用方式包括让产品和墨盒准备就绪的初始化过程，还包括确保打印喷头清洁和墨水顺利流动的打印头维护过程。此外，墨盒用完后，其中还会残留一些墨水。有关更多信息，请参阅 www.hp.com/go/inkusage。

订购墨水耗材

在订购墨盒之前，请找到正确的墨盒编号。


在打印机上找到墨盒编号

- ▲ 墨盒编号位于墨盒门内部。




在打印机软件中找到墨盒编号

1. 单击 HP 打印机 桌面图标以打开打印机软件。

 **注意** 您也可以通过单击 **开始 > 程序 > HP > HP Deskjet 1000 J110 series > HP Deskjet 1000 J110 series** 访问打印机软件

2. 在打印机软件中，单击“在线购买耗材”。在使用此链接时，会自动显示正确的墨盒编号。

要为 HP 打印机 订购原装 HP 耗材，请访问 www.hp.com/buy/supplies。如果出现提示信息，请选择您的国家 / 地区，根据提示选择您的产品，然后单击页面上的某个购物链接。

 **注意** 并非所有国家 / 地区都提供在线订购墨盒服务。如果在您所在的国家 / 地区此服务不可用，您仍可查看耗材信息并打印一份列表供在当地 HP 经销商处购物时作为参考。

相关主题

位于第 22 页的“[选择正确的墨盒](#)”

选择正确的墨盒

HP 建议使用原装 HP 墨盒。HP 原装墨盒专门为 HP 打印机而设计，并经过测试，以帮助您轻松持久地取得良好效果。

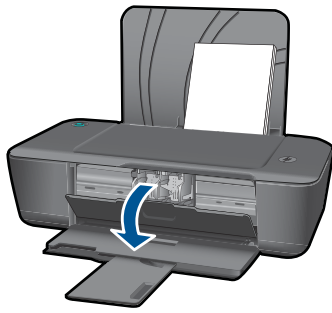
相关主题

位于第 21 页的“[订购墨水耗材](#)”

更换墨盒

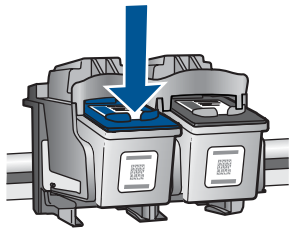
更换墨盒

1. 检查电源。
2. 放入纸张。
3. 取出墨盒。
 - a. 打开墨盒门。



等待墨盒托架移动到产品中央。

- b. 向下压以松开墨盒，然后将其从插槽中取出。

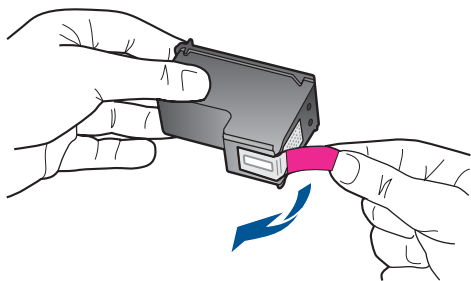


4. 插入新墨盒。

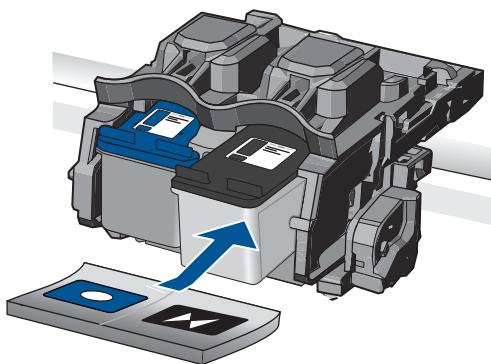
- a. 去除墨盒包装。



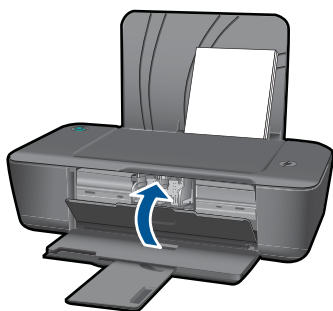
- b. 拉住粉红色标签，撕下塑料胶带。




c. 将墨盒插入插槽中，直到安装到位。



d. 关闭墨盒门。




 **注意** 安装新墨盒并打印文档时，HP 打印机会提示您校准墨盒。按屏幕提示完成墨盒校准。校准墨盒可确保高质量的输出效果。

相关主题

- 位于第 22 页的“[选择正确的墨盒](#)”
- 位于第 21 页的“[订购墨水耗材](#)”

使用单墨盒模式

使用单墨盒模式可使 HP 打印机 仅用一个墨盒进行打印。从墨盒托架中取出某个墨盒后，将会启动单墨盒模式。在单墨盒模式下，此产品只能从计算机打印作业。

 **注意** 当 HP 打印机 在单墨盒模式下运行时，屏幕上会显示一条信息。如果显示此信息，且本产品中安装了两个墨盒，请检查每个墨盒上的保护胶带是否都已经撕下。当塑料带遮住墨盒触点时，产品将无法检测到已经安装的墨盒。

退出单墨盒模式

在 HP 打印机 中安装两个墨盒，以退出单墨盒模式。

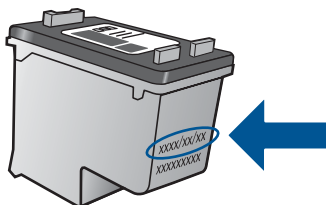
相关主题

位于第 22 页的“[更换墨盒](#)”

墨盒保修信息

HP 墨盒保修只适用于产品在指定 HP 打印设备上使用的情况。此保修不涵盖重新灌注、再制造、翻新、使用不当或擅自改动的 HP 墨水产品。

在保修期间产品均可得到保修，时间为 HP 墨水用完之前和保修期到期日期之前。保修期的到期日期格式是 YYYY/MM/DD（年/月/日），可以按如下指示在产品上找到：



有关“HP 有限保修声明”的副本，请参阅产品随附的印刷版文档。

6 解决问题

本节包含以下主题：


- [改进打印质量](#)
- [清除卡纸](#)
- [无法打印](#)
- [HP 支持](#)

 [单击此处可在网上获取更多信息。](#)

改进打印质量

1. 确保使用的是 HP 原装墨盒
2. 检查打印属性，以确保您从**介质**下拉列表中选择了适当的纸张类型和打印质量。在打印机软件中，单击“打印机操作”，然后单击“设置首选项”以访问打印属性。
3. 检查估计墨水量，以确定墨盒中的墨水是否充足。有关详细信息，请参阅位于第 21 页的“[检查估计的墨水量](#)”。如果墨盒中的墨水不足，请考虑将其更换掉。
4. 校准打印机墨盒

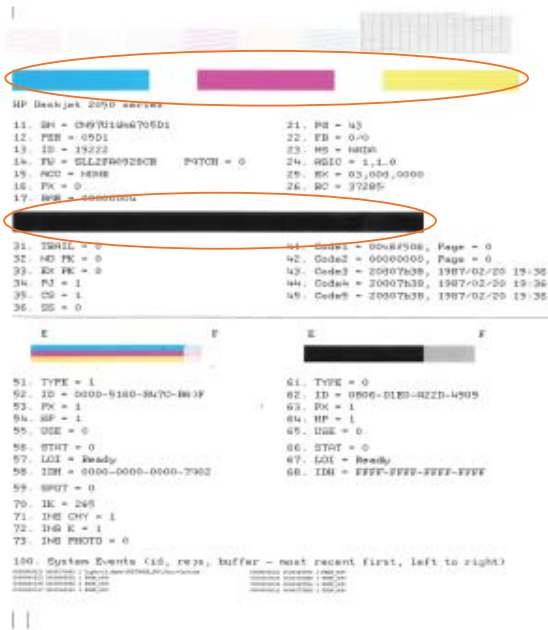
从打印机软件中校准墨盒

 **注意** 校准墨盒可确保高质量的输出效果。安装新墨盒并打印文档时，HP 打印机会提示您校准墨盒。

- a. 在进纸盒中放入未使用过的 letter 或 A4 的普通白纸。
 - b. 在打印机软件中，单击“打印机操作”，然后单击“维护任务”以访问“打印机工具箱”。
 - c. 将显示“打印机工具箱”。
 - d. 单击“校准墨盒”选项卡。一体机打印校准页。
5. 如果墨盒中的墨水充足，请打印诊断页。

打印诊断页

- a. 在进纸盒中放入未使用过的 letter 或 A4 的普通白纸。
- b. 在打印机软件中，单击“打印机操作”，然后单击“维护任务”以访问“打印机工具箱”。
- c. 单击“打印诊断信息”以打印诊断页。查看诊断页上的蓝色、洋红色、黄色和黑色框。如果您在彩色和黑色框中看到黑条，或者这些框的某些部分中没有墨水，则会自动清洁墨盒



6. 如果诊断页出现横条或彩色和黑色框中缺少某些部分，则会自动清洁墨盒。

自动清洁墨盒

- 在进纸盒中放入未使用过的 letter 或 A4 的普通白纸。
- 在打印机软件中，单击“打印机操作”，然后单击“维护任务”以访问“打印机工具箱”。
- 单击“清洁墨盒”。按照屏幕上的说明执行操作。

如果上述解决方案都不能解决问题，[请单击此处在线获得更多的疑难解答信息](#)。

清除卡纸

清除卡纸。

清除卡纸

▲ 找到被卡纸张

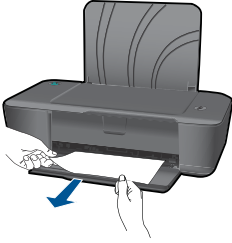
进纸盒

如果卡纸在进纸盒附近，请轻轻地将其拖出进纸盒。



出纸盒

- 如果卡纸在前出纸盒附近，请轻轻地将其拖出出纸盒。

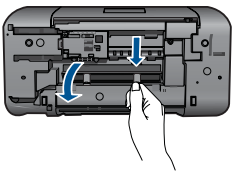


- 您可能需要打开托架门，将打印托架移到右侧以取出卡纸。

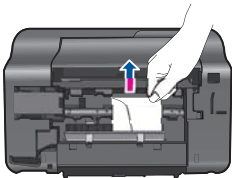


打印机的内部

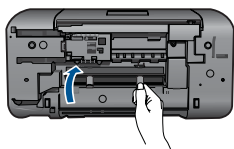
- 如果卡纸在打印机内部，请打开打印机底部的清理门。按清理门两侧的簧片。



- 取出卡纸。



- 关闭清理门。轻轻地将此门推向打印机，直到簧片栓扣合到位。



按**电源**按钮可继续打印。

如果上述解决方案都不能解决问题，[请单击此处在线获得更多的疑难解答信息](#)。

防止发生卡纸现象

- 不要在进纸盒中装入过多的纸张。
- 经常从出纸盒中取出已打印好的纸张。
- 确保纸张平放在进纸盒中，并且边缘没有弯曲或撕裂。
- 不要在进纸盒中混用不同类型和尺寸的纸张；进纸盒中所有的纸张都必须尺寸、类型完全相同。
- 调整进纸盒中的纸宽导纸板，使其紧贴所有纸张。确保纸宽导纸板没有将进纸盒中的纸压弯。
- 不要将纸硬往进纸盒里推。


如果上述解决方案都不能解决问题，[请单击此处在线获得更多的疑难解答信息](#)。

无法打印

确保打印机已打开，纸盒中有纸。如果您仍无法进行打印，请按顺序尝试以下操作：

1. 检查错误消息并解决问题。
2. 断开并重新连接 USB 电缆。
3. 验证此产品没有暂停或脱机。


验证此产品没有暂停或脱机

 **注意** HP 提供了可自动解决此问题的“打印机诊断实用程序”。

 [单击此处可在网上获取更多信息](#)。如果仍无法解决问题，请按照下列步骤操作：

- a. 根据操作系统，执行下列操作之一：
 - “Windows 7”：从 Windows 的“开始”菜单中，单击“设备和打印机”。右键单击您产品的图标，选择“查看打印内容”打开打印队列。
 - “Windows Vista”：从 Windows 的“开始”菜单中，单击“控制面板”，然后单击“打印机”。双击产品的图标，打开打印队列。
 - “Windows XP”：从 Windows 的“开始”菜单中，单击“控制面板”，然后单击“打印机和传真”。双击产品的图标，打开打印队列。
 - b. 在“打印机”菜单上，确保“暂停打印”或“脱机使用打印机”旁边没有对号。
 - c. 进行了任何更改后，再次尝试打印。
4. 检查此产品是否被设置为默认打印机。


验证该打印机是否被设置为了默认打印机

 **注意** HP 提供了可自动解决此问题的“打印机诊断实用程序”。

 [单击此处可在网上获取更多信息](#)。如果仍无法解决问题，请按照下列步骤操作：

- a. 根据操作系统，执行下列操作之一：
 - “Windows 7”：从 Windows 的“开始”菜单中，单击“设备和打印机”。
 - “Windows Vista”：从 Windows 的“开始”菜单中，单击“控制面板”，然后单击“打印机”。
 - “Windows XP”：从 Windows 的“开始”菜单中，单击“控制面板”，然后单击“打印机和传真”。
 - b. 确保将正确的打印机设置为默认打印机。
默认打印机旁边有一个带对号的黑圈或绿圈。
 - c. 如果将错误的产品设置为默认打印机，则右键单击正确的产品，然后选择“设为默认打印机”。
 - d. 尝试再次使用打印机。
5. 重新启动 print spooler。

重新启动后台打印程序

 **注意** HP 提供了可自动解决此问题的“打印机诊断实用程序”。

 [单击此处可在网上获取更多信息](#)。如果仍无法解决问题，请按照下列步骤操作：

- a. 根据操作系统，执行下列操作之一：

Windows 7

- 从 Windows 的“开始”菜单中，单击“控制面板”，单击“系统和安全”，然后单击“管理工具”。
- 双击“服务”。
- 右键单击“后台打印程序”，然后单击“属性”。
- 在“常规”选项卡上的“启动类型”旁边，确保选中“自动”。
- 如果该服务尚未运行，则请在“服务状态”下单击“启动”，然后单击“确定”。


Windows Vista

- 从 Windows 的“开始”菜单中，单击“控制面板”，单击“系统和维护”，然后单击“管理工具”。
- 双击“服务”。
- 右键单击“Print Spooler 服务”，然后单击“属性”。
- 在“常规”选项卡上的“启动类型”旁边，确保选中“自动”。
- 如果该服务尚未运行，则请在“服务状态”下单击“启动”，然后单击“确定”。

Windows XP

- 从 Windows 的“开始”菜单中，右键单击“我的电脑”。
 - 单击“管理”，然后单击“服务和应用程序”。
 - 双击“服务”，然后选择“Print Spooler”。
 - 右键单击“Print Spooler”，并单击“重新启动”以重新启动服务。
- b. 确保将正确的打印机设置为默认打印机。
默认打印机旁边有一个带对号的黑圈或绿圈。
- c. 如果将错误的产品设置为默认打印机，则右键单击正确的产品，然后选择“设为默认打印机”。
- d. 尝试再次使用打印机。
6. 重新启动计算机。
7. 清空打印队列

清空打印队列

 **注意** HP 提供了可自动解决此问题的“打印机诊断实用程序”。

 [单击此处可在网上获取更多信息](#)。如果仍无法解决问题，请按照下列步骤操作：

- a. 根据操作系统，执行下列操作之一：
 - “Windows 7”：从 Windows 的“开始”菜单中，单击“设备和打印机”。右键单击您产品的图标，选择“查看打印内容”打开打印队列。
 - “Windows Vista”：从 Windows 的“开始”菜单中，单击“控制面板”，然后单击“打印机”。双击产品的图标，打开打印队列。
 - “Windows XP”：从 Windows 的“开始”菜单中，单击“控制面板”，然后单击“打印机和传真”。双击产品的图标，打开打印队列。
 - b. 在“打印机”菜单上单击“取消所有文档”或“清除打印文档”，然后单击“是”进行确认。
 - c. 如果队列中仍有文档，请重新启动计算机，并在计算机重新启动之后再次尝试打印。
 - d. 再次检查打印队列以确保该队列为空，然后再次尝试打印。
如果打印队列不为空，或者虽然为空但作业仍然无法打印，请采取下一个解决方案。
8. 重置打印机


复位打印机

- a. 关闭产品。
- b. 拔下电源线。
- c. 等待一分钟，然后重新插上电源线。
- d. 打开产品。

如果上述解决方案都不能解决问题，[请单击此处在线获得更多的疑难解答信息。](#)

清洁墨盒

取出卡住打印托架的所有物体，例如纸张。

 **注意** 清除卡纸时不要使用任何工具或其他设备。从此产品内部清除卡纸时一定要小心。

 [单击此处可在网上获取更多信息。](#)

墨盒可能存在故障

要确定某个墨盒是否有缺陷，请执行以下操作：

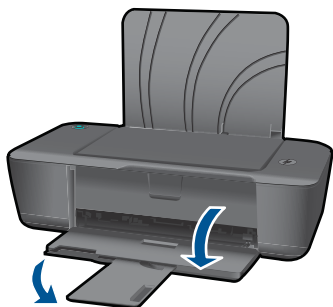
1. 取出黑色墨盒，然后关闭墨盒门。
2. 打印文档。
3. 如果仍可收到墨盒有缺陷的消息，并且**开/关机**按钮快速闪烁，则应更换三色墨盒。如果**开/关机**指示灯不闪烁，请更换黑色墨盒。
4. 关闭墨盒门。

5. 打印文档。
6. 如果仍收到墨盒有缺陷的错误消息，则请更换黑色墨盒。

准备纸盒

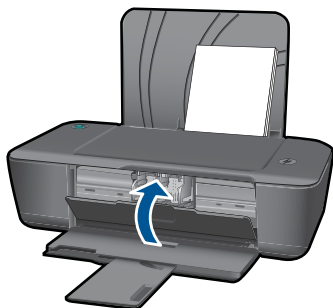
打开出纸盒

- ▲ 出纸盒必须打开才能开始打印。



关上墨盒门

- ▲ 墨盒门必须关闭才能开始打印。



 [单击此处可在网上获取更多信息。](#)

HP 支持

- [注册此产品](#)
- [支持程序](#)
- [HP 电话支持](#)
- [额外保修选项](#)

注册此产品

注册只需要几分钟时间，注册后，您就可以获得更快速的服务、更高效的支持，以及产品支持提醒。如果您在安装软件时没有注册您的打印机，则可以在 <http://www.register.hp.com> 中立即注册。

支持程序

如果遇到问题，请执行以下步骤：

1. 检查产品随附的文档。
2. 访问 HP 在线支持网站：www.hp.com/support。HP 在线支持适用于所有 HP 用户。它是最新产品信息和专家帮助的最快速来源，包含以下功能：
 - 快速访问有资质的在线支持专家
 - 产品的软件和驱动程序更新
 - 宝贵的适用于常见问题的产品和疑难排解信息
 - 注册产品后即可获得主动产品更新、支持提醒和 HP 新闻简报
3. 致电 HP 支持。支持的选项和可用性因产品、国家/地区和语言而异。

HP 电话支持

电话支持的选项和可用性随产品、国家/地区和语言的不同而有所差别。

本节包含以下主题：

- [电话支持期](#)
- [致电](#)
- [支持电话号码](#)
- [电话支持期过后](#)

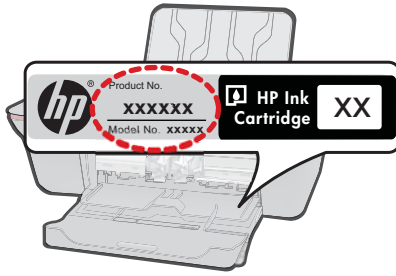
电话支持期

北美、亚太地区和拉丁美洲（包括墨西哥）可享有一年电话支持服务。要确定欧洲、中东和非洲的电话支持期，请访问 www.hp.com/support。这期间只收取电话公司的标准费用。

致电

致电 HP 支持时，您应位于计算机和产品附近。并且请准备提供下列信息：

- 产品名称 (HP Deskjet 1000 J110 series)
- 型号（可在墨盒门内找到）



- 序列号（位于产品的后部或底部）
- 发生故障时所显示的信息
- 回答以下问题：
 - 以前出现过此情况吗？
 - 能否使之再现？
 - 在出现此情况前，是否在计算机上添加了新硬件或软件？
 - 之前是否发生其他情况（例如，雷暴、是否移动了产品等）？

支持电话号码

有关当前 HP 的电话支持号码列表和电话费用信息，请访问 www.hp.com/support。

电话支持期过后

电话支持期过后，仍可获得 HP 的支持，但需支付一定的费用。也可在 HP 在线支持网站获取帮助：www.hp.com/support。请与 HP 经销商联系或拨打所在国家 / 地区的支持电话号码，以了解支持选项详细信息。

额外保修选项

支付额外费用还可获得 HP 打印机 延伸服务计划。请转至 www.hp.com/support，选择您的国家 / 地区和语言，然后查找服务和保修区域，了解有关扩展服务计划的信息。

7 技术信息

本节提供了有关 HP 打印机的技术规格以及国际规范信息。

有关其他规格，请参阅 HP 打印机 随附的印刷文档。

本节包含以下主题：

- [通知](#)
- [技术规格](#)
- [环保产品管理计划](#)
- [规范声明](#)

通知

Hewlett-Packard 公司通知

本文档所含信息如有更改，恕不另行通知。

保留所有权利。未经 Hewlett-Packard 公司事先书面许可，严禁复制、改编或翻译本文档，除非版权法许可。HP 产品和服务的唯一保证在该产品或服务附带的明示保修声明中列出。本文档所包含的任何信息都不应理解为附加保证。对于本文件所含任何技术、编辑错误或遗漏，HP 不承担任何责任。

版权所有 © 2009 Hewlett-Packard Development Company, L.P.

Microsoft、Windows、Windows XP 和 Windows Vista 是 Microsoft Corporation 在美国的注册商标。

Windows 7 是 Microsoft Corporation 在美国和/或其他国家（地区）的注册商标或商标。

Intel 和 Pentium 是 Intel Corporation 或其在美国和其他国家（地区）的附属公司的商标或注册商标。

技术规格

本节提供了 HP 打印机的技术规格。有关产品的完整规格，请参阅 www.hp.com/support 中的产品数据表。

系统要求

可以在自述文件中找到软件和系统要求。

有关今后操作系统发布和支持的信息，请访问 HP 在线支持网站：www.hp.com/support。

环境规格

- 推荐的运行温度范围：15°C-32°C (59°F-90°F)
- 允许的运行温度范围：5°C-40°C (41°F-104°F)
- 湿度：15% 到 80% RH 无冷凝；28 °C 最高露点
- 不运行（存储）时的温度范围：-40°C-60°C (-40°F-140°F)
- 在电磁场强的区域，HP 打印机的打印结果可能会稍微变形
- HP 建议使用长度不超过 3 米的 USB 电缆，以便将因潜在电磁场所导致的注入噪音降至最低

进纸盒容量

普通纸 (80 g/m² [20 磅])：最多 50 张

信封：最多 5 张

索引卡：最多 20 张

照片纸：最多 20 张

出纸盘容量

普通纸 (80 g/m² [20 磅])：最多 30 张

信封：最多 5 张

索引卡：最多 10 张

照片纸：最多 10 张

纸张尺寸

有关支持介质尺寸的完整列表，请参阅打印机软件。

纸张重量

普通纸：64 到 90 g/m²（16 到 24 磅）

信封：75 到 90 g/m²（20 到 24 磅）

卡片：最高 200 g/m²（最大指标 110 磅）

照片纸：最多 280 g/m²（75 磅）

打印规格

- 打印速度取决于文档的复杂程度。
- 方法：按需热敏喷墨
- 语言：PCL3 GUI

打印分辨率

“草稿”模式

- 彩色输入/黑白呈现：300x300dpi
- 输出（黑白/彩色）：自动

“普通”模式

- 彩色输入/黑白呈现：600x300dpi
- 输出（黑白/彩色）：自动

普通-最佳模式

- 彩色输入/黑白呈现：600x600dpi
- 输出：600x1200dpi（黑白），自动（彩色）

照片-最佳模式

- 彩色输入/黑白呈现：600x600dpi
- 输出（黑白/彩色）：自动

最大 DPI 模式

- 彩色输入/黑白呈现：1200x1200dpi
- 输出：自动（黑白），4800x1200 优化的 dpi（彩色）


电源规格

0957-2286

- 输入电压：100-240Vac (+/- 10%)
- 输入频率：50/60 Hz (+/- 3Hz)

0957-2290

- 输入电压：200-240Vac (+/- 10%)
- 输入频率：50/60 Hz (+/- 3Hz)

 **注意** 仅使用 HP 提供的电源适配器。

墨盒产能

有关墨盒估计产能的详细信息，请访问 www.hp.com/go/learnaboutsupplies。

有声信息

如果能够访问 Internet，可从以下 HP 网站获得有声信息。请访问：www.hp.com/support。

环保产品管理计划

Hewlett-Packard 致力于提供优质的环保产品。本产品在设计时已考虑到了回收利用。在确保功能性和可靠性的同时，尽可能减少各种材料的使用数量。不同的材料经特殊设计，易于分离。紧固件和其它连接设备易于查找和存取，只需使用常用工具即可方便地拆卸。为了进行高效拆卸和维修，设计了高优先级部件，使操作更加简便。

详细信息，请访问 HP 的 Commitment to the Environment 网站，网址为：

www.hp.com/hpinfo/globalcitizenship/environment/index.html

本节包含以下主题：

- [环保提示](#)
- [用纸](#)
- [塑料制品](#)
- [材料安全数据页](#)
- [回收计划](#)
- [HP 喷墨耗材回收计划](#)
- [功率](#)
- [Disposal of waste equipment by users in private households in the European Union](#)
- [化学物质](#)
- [Toxic and hazardous substance table](#)

环保提示

HP 致力于帮助客户减少其对环境的影响。HP 提供了以下环保提示帮助您重点关注如何评估和减少您的打印选择的影响。除了此产品中的指定功能，请访问“HP 环保解决方案”网站获取更多关于 HP 环保措施的信息。

www.hp.com/hpinfo/globalcitizenship/environment/

您产品的环保功能

- **能源节约信息：** 如要确定本产品是否符合 ENERGY STAR □ 标准要求，请参阅 www.hp.com/go/energystar。
- **回收材料：** 有关 HP 产品的更多回收信息，请访问：www.hp.com/hpinfo/globalcitizenship/environment/recycle/

用纸

本产品适合使用符合 DIN 19309 和 EN 12281：2002 标准的再生纸。

塑料制品

依据国际标准，凡超过 25 克的塑料零件上都有标记，便于在产品寿命终止时识别可回收的塑料。

材料安全数据页

可以从 HP 网站获得材料安全数据页 (MSDS)：

www.hp.com/go/msds

回收计划

HP 在许多国家和地区提供了越来越多的产品回收和循环使用计划，并与世界各地的大型电子回收中心结成伙伴关系。HP 通过再次销售某些最受欢迎的产品来节约资源。有关 HP 产品的回收信息，请访问：

www.hp.com/hpinfo/globalcitizenship/environment/recycle/

HP 喷墨耗材回收计划

HP 致力于保护环境。许多国家或地区都实行了 HP 喷墨耗材回收计划，您可以免费回收已使用的墨盒。详细信息，请访问下面的网站：

www.hp.com/hpinfo/globalcitizenship/environment/recycle/

功率

标有 ENERGY STAR[®]（能源之星）徽标的 Hewlett-Packard 打印和成像设备符合美国环保署 ENERGY STAR（能源之星）成像设备的规范。以下标记将出现在符合 ENERGY STAR（能源之星）规范的成像产品上：



其他符合 ENERGY STAR（能源之星）规范的成像产品型号信息列在：www.hp.com/go/energystar

化学物质

HP 会根据需要为用户提供有关产品中所含化学物质的信息，以遵从法律要求，如 REACH（欧洲议会和欧盟理事会法规 (EC) 第 1907/2006 号）。可从以下网站查找有关此产品的化学物质信息报告：www.hp.com/go/reach。

Toxic and hazardous substance table

有毒有害物质表						
根据中国《电子信息产品污染控制管理办法》						
零件描述	有毒有害物质和元素					
	铅	汞	镉	六价铬	多溴联苯	多溴联苯醚
外壳和托盘*	0	0	0	0	0	0
电线*	0	0	0	0	0	0
印刷电路板*	X	0	0	0	0	0
打印系统*	X	0	0	0	0	0
显示器*	X	0	0	0	0	0
喷墨打印机墨盒*	0	0	0	0	0	0
驱动光盘*	X	0	0	0	0	0
扫描仪*	X	X	0	0	0	0
网络配件*	X	0	0	0	0	0
电池板*	X	0	0	0	0	0
自动双面打印系统*	0	0	0	0	0	0
外部电源*	X	0	0	0	0	0

0: 指此部件的所有均一材质中包含的这种有毒有害物质，含量低于SJ/T11363-2006的限制
X: 指此部件使用的均一材质中至少有一种包含的这种有毒有害物质，含量高于SJ/T11363-2006的限制
注：环保使用期限的参考标识取决于产品正常工作的温度和湿度等条件
*以上只适用于使用这些部件的产品

规范声明

HP 打印机 符合您的国家（地区）的产品规范要求。

本节包含以下主题：

- [标准型号](#)
- [FCC statement](#)
- [Notice to users in Korea](#)
- [VCCI \(Class B\) compliance statement for users in Japan](#)
- [Notice to users in Japan about the power cord](#)
- [HP Deskjet 1000 J110 series declaration of conformity](#)

标准型号

为了便于识别，为产品指定了一个“标准型号”。本产品的标准型号为 VCVRA-1003。不要将此标准型号与产品的市场名称（如 HP Deskjet 1000 J110 series 等）或产品编号（如 CH340-64001 等）相混淆。

FCC statement

FCC statement

The United States Federal Communications Commission (in 47 CFR 15.105) has specified that the following notice be brought to the attention of users of this product.

This equipment has been tested and found to comply with the limits for a Class B digital device, pursuant to Part 15 of the FCC Rules. These limits are designed to provide reasonable protection against harmful interference in a residential installation. This equipment generates, uses and can radiate radio frequency energy and, if not installed and used in accordance with the instructions, may cause harmful interference to radio communications. However, there is no guarantee that interference will not occur in a particular installation. If this equipment does cause harmful interference to radio or television reception, which can be determined by turning the equipment off and on, the user is encouraged to try to correct the interference by one or more of the following measures:

- Reorient the receiving antenna.
- Increase the separation between the equipment and the receiver.
- Connect the equipment into an outlet on a circuit different from that to which the receiver is connected.
- Consult the dealer or an experienced radio/TV technician for help.

For further information, contact:
Manager of Corporate Product Regulations
Hewlett-Packard Company
3000 Hanover Street
Palo Alto, Ca 94304
(650) 857-1501

Modifications (part 15.21)

The FCC requires the user to be notified that any changes or modifications made to this device that are not expressly approved by HP may void the user's authority to operate the equipment.

This device complies with Part 15 of the FCC Rules. Operation is subject to the following two conditions: (1) this device may not cause harmful interference, and (2) this device must accept any interference received, including interference that may cause undesired operation.

Notice to users in Korea

B 급 기기 (가정용 방송통신기기)	이 기기는 가정용(B급)으로 전자파적합등록을 한 기기로서 주로 가정에서 사용하는 것을 목적으로 하며, 모든 지역에서 사용할 수 있습니다.
------------------------	--

VCCI (Class B) compliance statement for users in Japan

この装置は、クラスB情報技術装置です。この装置は、家庭環境で使用することを目的としていますが、この装置がラジオやテレビジョン受信機に近接して使用されると、受信障害を引き起こすことがあります。取扱説明書に従って正しい取り扱いをして下さい。

VCCI-B

Notice to users in Japan about the power cord

製品には、同梱された電源コードをお使い下さい。
同梱された電源コードは、他の製品では使用出来ません。

HP Deskjet 1000 J110 series declaration of conformity



DECLARATION OF CONFORMITY

according to ISO/IEC 17050-1 and EN 17050-1

DoC #: VCVRA-1003 -01

Supplier's Name: Hewlett-Packard Company
Supplier's Address: SE 34th Street, Vancouver, WA 98683-8906, USA

declares, that the product

Product Name and Model: HP Deskjet 1000 Printer J110
Regulatory Model Number:¹⁾ VCVRA-1003
Product Options: All
Power Adapter: 0957-2286
0957-2290 (China and India only)

conforms to the following Product Specifications and Regulations:

EMC: Class B

CISPR 22:2005 + A1:2005 + A2:2006 / EN 55022:2006 + A1:2007
CISPR 24:1997 +A1:2001 +A2:2002 / EN 55024:1998 +A1:2001 +A2:2003
IEC 61000-3-2: 2005 / EN 61000-3-2:2006
IEC 61000-3-3: 1994 + A1:2001 / EN 61000-3-3:1995 +A1:2001 + A2:2005
FCC CFR 47 Part 15 / ICES-003, issue 4

Safety:

IEC 60950-1:2005 / EN 60950-1:2006
IEC 60825-1:1993 +A1:1997 +A2:2001 / EN 60825-1:1994 +A1:2002 +A2:2001
IEC 62311: 2007 / EN 62311:2008

Energy Use:

Regulation (EC) No. 1275/2008
ENERGY STAR® Qualified Imaging Equipment Operational Mode (OM) Test Procedure

This device complies with part 15 of the FCC Rules. Operation is subject to the following two conditions:
(1) This device may not cause harmful interference, and (2) this device must accept any interference received, including interference that may cause undesired operation.

The product herewith complies with the requirements of the Low Voltage Directive 2006/95/EC, the EMC Directive 2004/108/EC, the EuP Directive 2005/32/EC and the European Council Recommendation 1999/519/EC on the limitation of Electromagnetic fields to the general public, and carries the **CE** marking accordingly.

Additional Information:

- 1) This product is assigned a Regulatory Model Number which stays with the regulatory aspects of the design.
The Regulatory Model Number is the main product identifier in the regulatory documentation and test reports, this number should not be confused with the marketing name or the product numbers.

November 11, 2009
Vancouver, WA

Local contact for regulatory topics only:

EMEA: Hewlett-Packard GmbH, HQ-TRE, Herrenberger Strasse 140, 71034 Boeblingen, Germany
U.S.: Hewlett-Packard, 3000 Hanover St., Palo Alto 94304, U.S.A. 650-857-1501

www.hp.com/go/certificates

索引

D

打印

打印规格 38

担保 36

电话支持 35

电话支持期
支持期 35

G

规范声明

标准型号 42

H

环境

环保产品管理计划 39

环境规格 37

回收

墨盒 40

J

技术信息

打印规格 38

环境规格 37

系统要求 37

K

客户支持

担保 36

X

系统要求 37

Z

支持程序 35

支持期过后 36

纸张

推荐类型 13

