

## 使用手冊

2309p

2509p

HP 產品和服務的唯一保固列於隨產品和服務所附的明示保固聲明中。本文件的任何部分都不可構成任何額外的擔保。HP 對於本文件在技術上或編輯上的錯誤或疏失並不負擔任何責任。

HP 不承擔在非 HP 提供的設備上使用其軟體時的任何責任。

本文件包含的專屬資訊受到著作權法的保護，未經 HP 事先書面許可，不得影印、複製本文件之任何部份，或將其翻譯成其他語言。

Hewlett-Packard Company  
10955 Tantau Avenue  
Cupertino, California 95014-0770  
USA

© Copyright 2006–2009 Hewlett-Packard Development Company, L.P.

Microsoft 和 Windows 為 Microsoft Corporation 的美國註冊商標。

Adobe 和 Acrobat 為 Adobe Systems Incorporated 的商標。

ENERGY STAR（能源之星）和 ENERGY STAR 標誌是美國環保署 (United States Environmental Protection Agency) 的美國註冊標誌。

藍芽為其所有者所有的商標，Hewlett-Packard 公司在取得授權的情況下得以使用。

HP 支持您合法使用技術，並不認同或鼓勵您在違反著作權法的情況下使用我方產品。

手冊中所包含之資訊可隨時更改，恕不另行通知。

---

## 註釋慣例

下列小節說明本文件中使用的註釋慣例。

### 注意事項、警告事項和警告

在本手冊中，一些文字段落可能會附有圖示。這些文字段落包括注意事項、警告事項和警告，用途如下：



**警告：** 如果未依照所指示的方法進行操作，可能會導致人身傷害或死亡。

---



**警告事項：** 如果未依照所指示的方法進行操作，可能會導致設備損壞或資訊遺失。

---



**注意事項：** 表示額外的資訊。

---



# 目錄

註釋慣例 .....	iii
注意事項、警告事項和警告 .....	iii
<b>1 產品功能</b>	
HP LCD 顯示器 .....	1-1
功能 .....	1-1
<b>2 安全與維護準則</b>	
重要安全資訊 .....	2-1
安全防範措施 .....	2-1
維護準則 .....	2-2
清潔顯示器 .....	2-2
<b>3 安裝顯示器</b>	
取出顯示器 .....	3-1
安裝顯示器 .....	3-1
準備在桌面使用的顯示器 .....	3-1
準備壁掛安裝顯示器 .....	3-3
連接 VGA（類比）或 DVI-D（數位）連接線 .....	3-5
連接 VGA 連接線 .....	3-5
連接 DVI-D 連接線 .....	3-5
連接 HDMI 連接線（僅限部分型號） .....	3-6
音訊和視訊連接線及轉接頭 .....	3-6
高頻寬數位內容保護 (HDCP) .....	3-7
連接音訊連接線 .....	3-7
連接 USB 集線器連接線 .....	3-7
將 USB 裝置連接到顯示器 .....	3-8
連接電源線 .....	3-9
收納連接線 .....	3-10
調整旋轉角度 .....	3-11
調整傾斜度 .....	3-12
調整旋轉角度 .....	3-12
調整顯示器高度 .....	3-13
鍵盤放置架 .....	3-13

## 4 操作顯示器

CD 軟體和公用程式.....	4-1
安裝驅動程式.....	4-1
從網際網路下載更新的驅動程式.....	4-1
Pivot Pro 軟體.....	4-1
使用自動調整功能.....	4-2
前面板控制項.....	4-3
使用螢幕視控顯示 (OSD).....	4-3
OSD 功能表選項.....	4-4
選取視訊輸入接頭.....	4-7
識別顯示器的狀況.....	4-7
調整螢幕畫質.....	4-8
最佳化類比視訊.....	4-8
省電功能.....	4-8
網路攝影機 (僅限特定型號).....	4-9
擷取網路攝影機視訊和快照.....	4-10
開始視訊對談或視訊會議.....	4-10

## 5 準備搬運顯示器

準備搬運顯示器.....	5-1
--------------	-----

## A 疑難排解

解決常見問題.....	A-1
從 hp.com 取得支援.....	A-3
連絡技術支援的準備事項.....	A-3
找出分級標籤.....	A-3

## B 技術規格

HP LCD 顯示器.....	B-1
預設視訊與高畫質模式.....	B-3
LCD 顯示器品質和像素政策.....	B-4
電源線配件須知.....	B-4

## C 核准機構法規聲明

聯邦通訊委員會 (Federal Communications Commission) 聲明.....	C-1
修正.....	C-1
連接線.....	C-1
帶有 FCC 標誌的產品聲明 (僅適用於美國).....	C-1
材料廢棄.....	C-2
化學物質.....	C-2
加拿大聲明.....	C-2
Avis Canadien.....	C-2
歐盟法規聲明.....	C-2
歐盟地區的使用者在私人住宅區丟棄廢棄設備之方法.....	C-3
日本聲明.....	C-3
日本電源線聲明.....	C-3
日本材料內容聲明.....	C-3
韓國聲明.....	C-3
符合 EPA 能源之星 (ENERGY STAR®) 標準.....	C-4
HP 回收計劃.....	C-4
土耳其共和國 EEE 法規.....	C-4

## D 索引

## HP LCD 顯示器

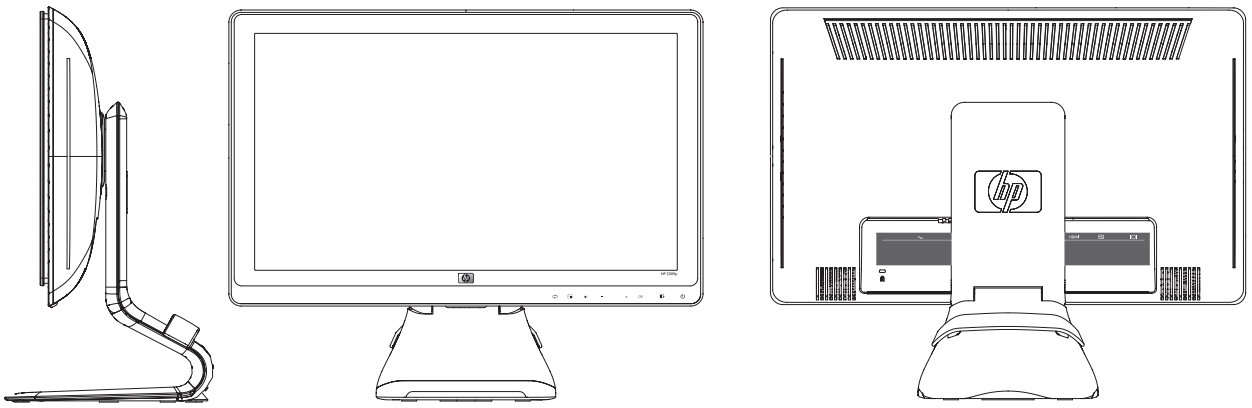
HP LCD（液晶螢幕）顯示器具有主動式矩陣與薄膜電晶體 (TFT) 的螢幕。本手冊討論下列型號：

- 2309p LCD 顯示器
- 2509p LCD 顯示器

### 功能

- 寬廣的對角顯示範圍
- 最佳化的解析度：1920 x 1080 @ 60Hz  
以及解析度較低的全螢幕支援
- 支援的視訊輸入：
  - VGA 類比訊號
  - DVI 數位訊號
  - 高畫質多媒體介面 (High-definition multimedia interface, HDMI)
- 增強的聲音品質
- 在 + 和 - 切換器之間的滑桿功能可以快速捲動 OSD 功能表並迅速調整比例
- 反應時間快速，提供絕佳的遊戲和視覺體驗
- 無論坐著、站著或是從顯示器的一側移到另一側，都很容易觀看
- 可調整傾斜度：-5° 至 +25° 旋轉（僅限部分型號）
- 可調整旋轉角度：90° 旋轉（僅限部分型號）
- 使用傾斜 / 滑桿機制調整高度
- 彈性的安裝方式（包括壁掛安裝），具有可拆卸底盤和符合「視訊電子標準協會」(Video Electronics Standards Association, VESA) 標準的安裝孔
- 安全鎖連接線專用的安全鎖插槽（需另外購買安全鎖連接線）
- 「隨插即用」功能（需電腦系統支援）
- 螢幕視控顯示 (OSD) 調整功能，可輕鬆進行設定和螢幕最佳化（有英文、簡體中文、繁體中文、法文、德文、義大利文、西班牙文、荷蘭文、日文、巴西葡萄牙文等選項）
- 內建立體聲喇叭（位於後面）
- 鍵盤放置架
- 省電功能，可降低能源消耗
- 「快速瀏覽」設定顯示
- 收納連接線
- 四個通用序列匯流排 (USB) 2.0 連接埠，可用於 USB 裝置。在有四個 USB 連接埠的型號中，其中一個連接埠僅供內部使用（用於網路攝影機）。

- CD 包括：
  - 驅動程式
  - 自動調整軟體
  - 說明文件
  - Adobe® Acrobat® Reader
  - Pivot Pro 軟體





## 重要安全資訊

電源線是針對搭配顯示器使用而設計。如果要使用其他電源線，請使用僅與本顯示器相容的電源及連接方式。



**警告：**請務必將您的顯示器、電腦和其他設備連接至接地電源插座。為了降低觸電或損壞設備的風險，請使用電源線接地的功能。接地插頭是一項重要的安全功能，



**警告：**為了您的安全起見，請確認您插入電源線的接地電源插座方便操作者的插拔，且應盡量置於距離設備最近的位置。若要中斷設備的電源，請握緊插頭，將電源線從電源插座拔出。請勿拉扯電源線。



**警告事項：**為了保護您的顯示器和電腦，請將電腦及其週邊設備（例如顯示器、印表機、掃描器）的所有電源線連接到穩壓裝置，例如有提供穩壓功能的電源導片或不斷電系統 (UPS)。

並非所有的電源導片皆有提供穩壓功能；只有特別標示具有此功能的電源導片才會提供穩壓功能。請使用有提供損壞更換方案的製造商所製作之電源導片，如此一來，穩壓功能故障時，您便可以更換設備。

## 安全防範措施

- 請依照顯示器標籤 / 背面板的指示，僅使用與本顯示器相容的電源與連接方式。
- 確認連接到電源插座的產品總安培額定值沒有超出電源插座之電流額定值，以及連接到電源線的產品總安培額定值沒有超出電源線之額定值。請查看電源標籤來判定每個設備的安培額定值（Amp 或 A）。
- 請在最靠近電源插座的位置安裝顯示器。若要中斷顯示器的電源，請緊握插頭並從插座拔出插頭。請勿拉扯電源線來中斷顯示器的電源。
- 請勿在電源線上放置任何物品。請勿踩踏電源線。

## 維護準則

若要增強顯示器的效能和延長顯示器的使用壽命：

- 請勿開啓顯示器的外殼或自行維修本產品。如果您的顯示器運作不正常，或曾經摔落或毀損，請與 Hewlett-Packard 授權的經銷商、代理商或服務供應商連絡。
- 僅調整操作指示中所說明的控制項。
- 不使用顯示器時，請關閉顯示器。您可以使用螢幕保護程式，並在不使用顯示器時將其關閉，如此可大幅延長顯示器的使用壽命。
- 請將顯示器放在通風良好的區域，遠離太亮、太熱或太潮溼的地方。
- 外殼上的凹槽和開口有通風作用。請勿阻塞或遮蔽這些開口。請勿將任何物品塞入外殼的凹槽或其他開口。
- 在清潔顯示器之前，請先從電源插座拔下顯示器的插頭。請勿使用液狀或噴霧型的清潔液。
- 請勿摔落顯示器或將顯示器放在不平穩的表面。
- 在拆卸顯示器底座時，您必須將顯示器以正面朝下的方式放置在柔軟的區域，以避免刮到、損壞或毀損顯示器。

## 清潔顯示器

顯示器是高品質的光學裝置，清潔時需要特別小心。若要清潔顯示器，請執行下列步驟：

1. 關閉電腦和顯示器。
2. 在清潔顯示器之前，請先從電源插座拔下顯示器的插頭。



**警告事項：**請勿使用苯、稀釋劑、氨水、或任何揮發性物質來清潔顯示器的螢幕或外殼。上述化學物質可能會損壞顯示器。請勿使用液狀或噴霧型的清潔液。請勿直接以水清潔 LCD 螢幕。

3. 使用柔軟、乾淨的乾布來清潔螢幕。  
如果需要加強清潔螢幕，請使用防靜電的螢幕清潔劑。
4. 拭去顯示器外殼的灰塵。請使用濕布來清潔外殼。  
如果需要加強清潔外殼，請使用異丙醇沾溼一塊乾淨的布。
5. 插上螢幕的電源線。
6. 開啓顯示器和電腦的電源。

## 取出顯示器

1. 從包裝箱中取出顯示器。確定所有內含物是否完整。將包裝箱收好。
2. 關閉電腦以及其他的附接裝置。
3. 決定顯示器要使用桌面安裝或壁掛安裝的方式。請參閱本章的「安裝顯示器」。
4. 準備好一塊平坦的區域，以供在組裝顯示器時使用。在準備進行安裝時，您可能需要一塊平坦、柔軟、受保護的區域以便將顯示器螢幕朝下放置。
5. 在準備進行顯示器的壁掛安裝時，您會需要用到十字螺絲起子。您需要一字螺絲起子來固定部分連接線。

## 安裝顯示器

您可以將顯示器安裝在桌面或牆上。請將顯示器放在電腦附近，且使用方便和通風良好的位置。

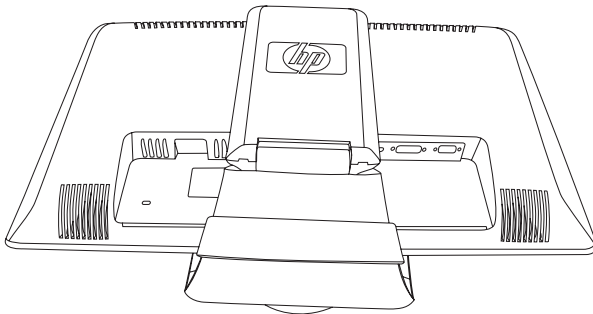
顯示器安裝好後，請連接顯示器的連接線。

### 準備在桌面使用的顯示器



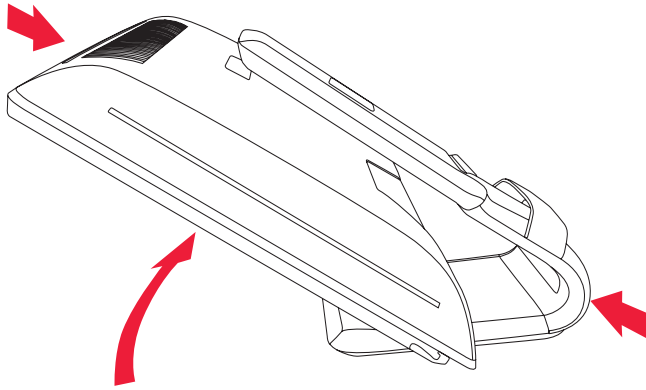
**警告事項：**螢幕本身相當脆弱，請避免壓到 LCD 螢幕，因為這麼做可能會造成毀損。將顯示器從面板上緣拉起以將其展開。

1. 將顯示器螢幕朝下放置在平坦、柔軟、受保護的表面。



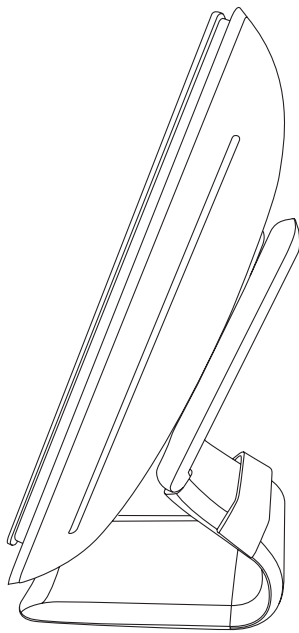
底座可折疊的顯示器

2. 一手握住接近顯示器底部的底座，一手按住顯示器頂部。接著，將顯示器頂部抬起，直到其展開至想要的位置。




將顯示器抬起至直立位置

3. 將顯示器直立抬起並放在一個平坦、穩定的表面。將顯示器向下推，以解開鎖定。

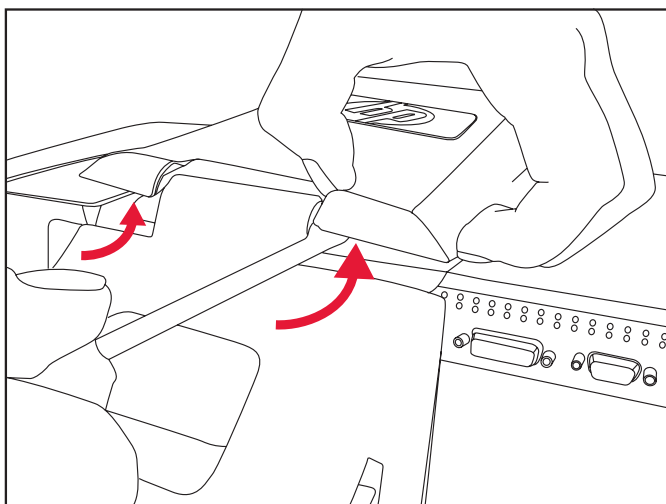


直立狀態的顯示器

## 準備壁掛安裝顯示器

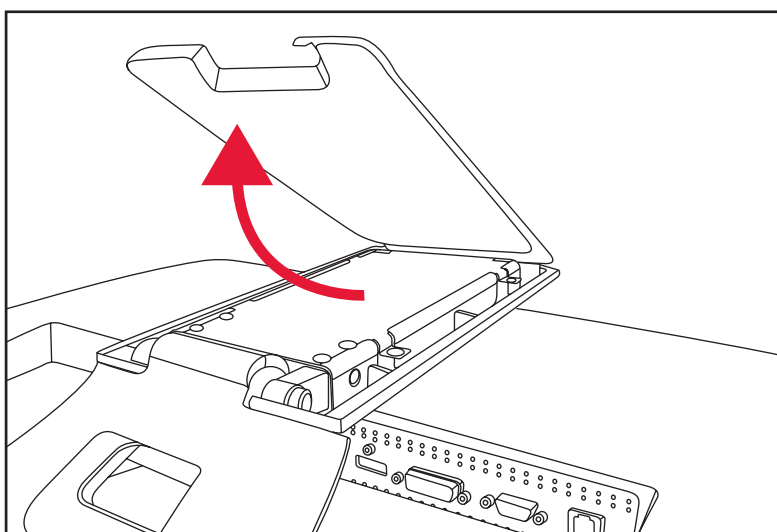
 **警告：**為了減少人身傷害或設備損壞，在將顯示器安裝於牆上前，請先檢查壁掛安裝固定架是否已正確且安全的安裝妥當。請參閱壁掛安裝固定座隨附的說明，確認其是否能夠支撐顯示器。

1. 拔下顯示器的電源線和其他連接線。
2. 將顯示器朝下放置在平坦、受保護的表面。
3. 將螺絲起子插入插槽中，然後撬起外蓋，以取下顯示器底座的外蓋。



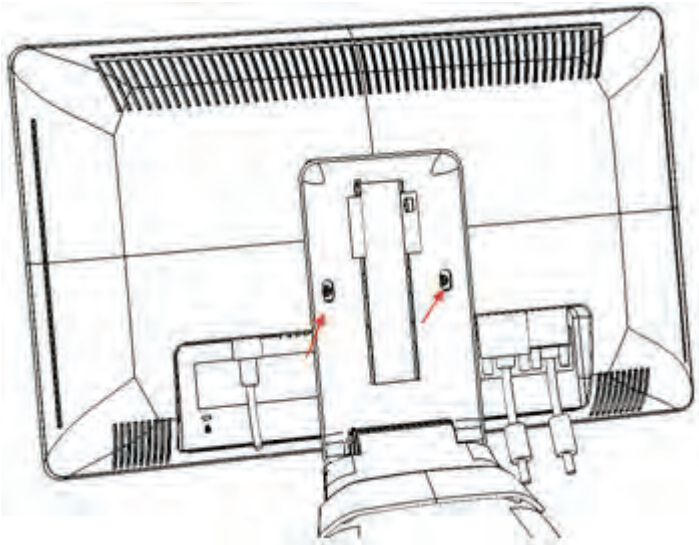
將螺絲起子插入插槽以取下顯示器底座的外蓋

4. 將外蓋拉出顯示器底部。



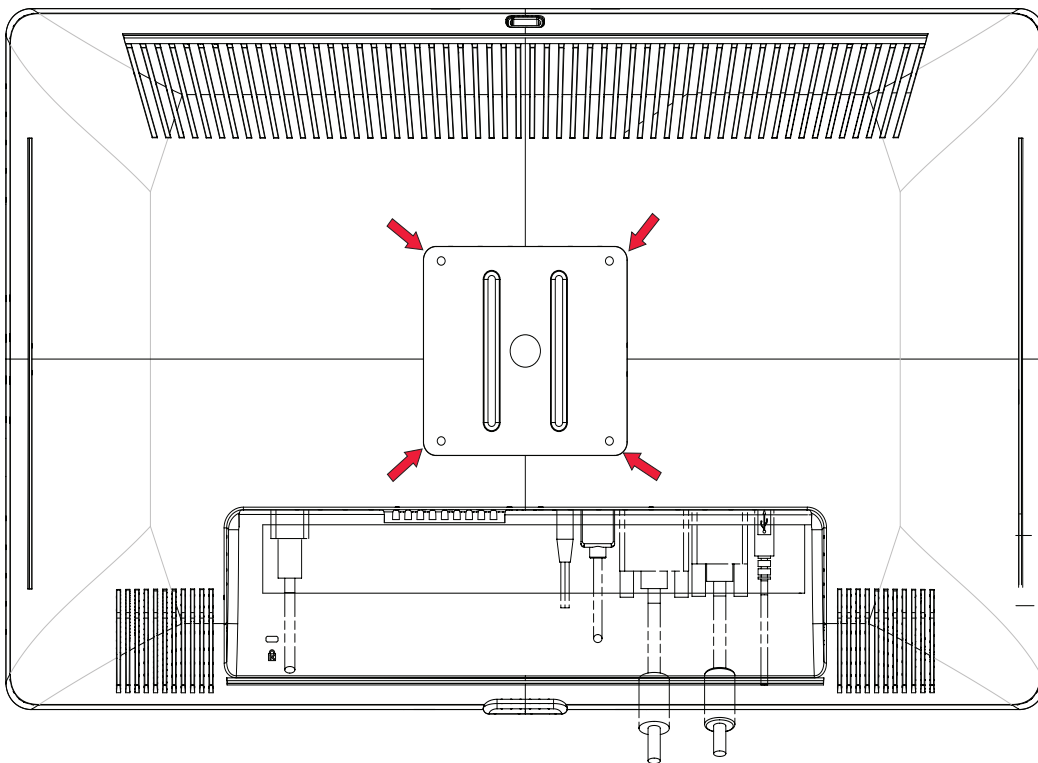
將底座外蓋從顯示器取下

5. 取下顯示器底座的兩個螺絲。將顯示器底座拉出顯示器。



拆下顯示器後方的板子

您將會看見四個穿孔。這些穿孔可讓您使用螺絲將活動式支架或其他安裝固定座安裝至顯示器背面。

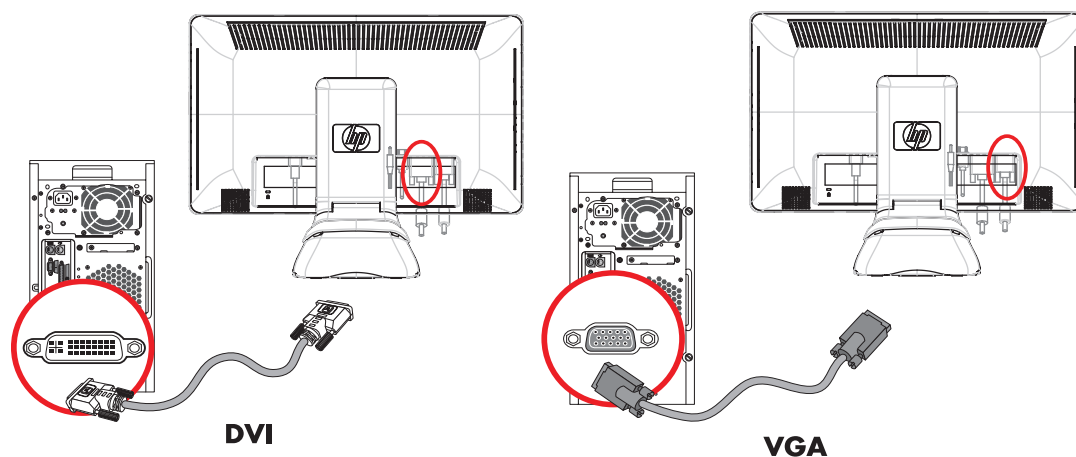


連接壁掛的穿孔

6. 按照安裝固定座隨附的指示進行操作，以確保顯示器已安全附接。  
面板背面上的四個穿孔，符合壁掛平面顯示器專用的 VESA 標準。
7. 安裝活動式支架或其他安裝固定座。

## 連接 **VGA**（類比）或 **DVI-D**（數位）連接線

使用 **VGA** 視訊連接線或 **DVI-D** 視訊連接線（僅部分型號有提供）。若要使用 **DVI**，您必須有與 **DVI** 相容的顯示卡。接頭位在顯示器背面。確定電腦和顯示器皆已關閉並拔下插頭。



連接 **VGA** 或 **DVI-D** 連接線－實際的接頭位置可能有所不同

### 連接 **VGA** 連接線

將 **VGA** 視訊連接線的一端連接到顯示器背面，另一端連接到電腦的 **VGA** 視訊接頭。

### 連接 **DVI-D** 連接線

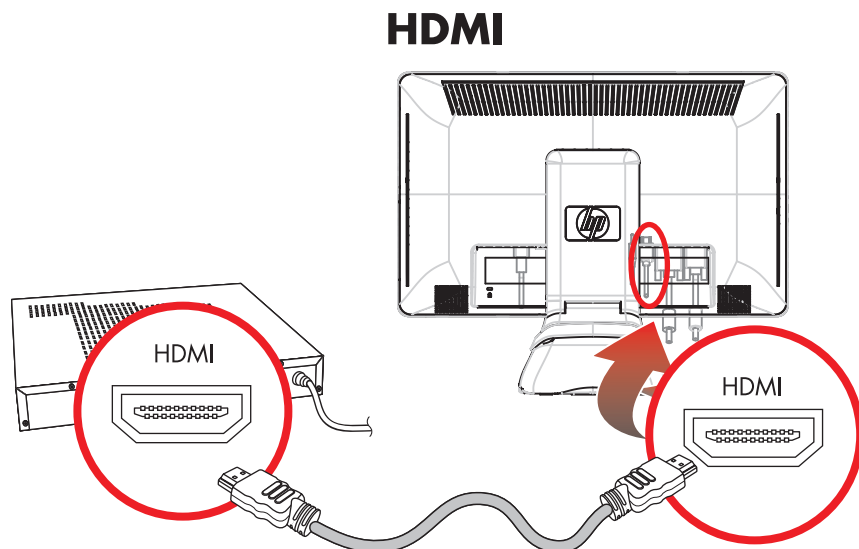
將 **DVI-D** 視訊連接線的一端連接到顯示器背面，另一端連接到電腦的 **DVI** 視訊接頭。僅在您的電腦有安裝與 **DVI** 相容的顯示卡才可使用此連接線。只有部分型號的顯示器才附有 **DVI-D** 接頭和連接線。



**注意事項：**如果您使用 **DVI-HDMI** 轉接頭，則必須連接綠色的音訊連接線才可啓用喇叭。**DVI** 接頭的訊號僅適用於視訊。

## 連接 HDMI 連接線（僅限部分型號）

將 HDMI 連接線的一段連接到顯示器背面，另一端則連接到有 HDMI 接頭的電腦。



連接 HDMI 連接線－您實際的接頭位置可能有所不同

## 音訊和視訊連接線及轉接頭

下表顯示將顯示器連接到電腦、電視或機上盒時所需的連接線和轉接頭類型。

所需的連接線數量和類型，可能會依型號而有所不同。某些連接線和轉接頭僅部分型號有提供，可能需另外購買。

連接線 / 轉接頭	名稱	描述
	HDMI 連接線	HDMI 傳送所有數位訊號。播放 DVD 或 DVR 時，建議您使用此連接線。 HDMI 可傳送未壓縮的數位音訊和數位視訊訊號，因為其具備視訊、音訊和控制訊號。
	DVI 連接線	DVI 傳送所有數位視訊訊號。
	VGA 連接線	VGA 傳送類比視訊訊號。



**注意事項：**使用 VGA 或 DVI 訊號時，您必須另外連接音訊，因為 VGA 或 DVI 訊號僅會轉換視訊資料，不會轉換音訊資料。若使用 HDMI 訊號，則不需另外連接音訊，因為 HDMI 訊號可轉換視訊和音訊資料。

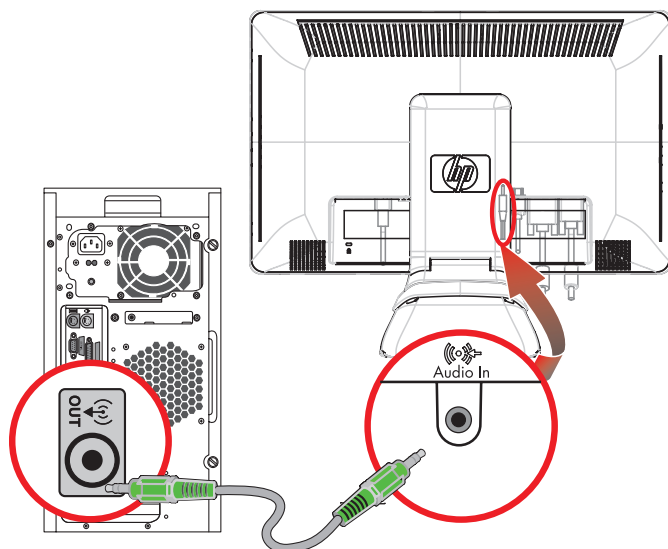


## 高頻寬數位內容保護 (HDCP)

若您的顯示器支援 HDCP，將可接收高畫質的內容。高畫質內容的來源包括 Blu-Ray 磁碟裝置，或 HDTV 無線或有線電視節目。若您的顯示器未具有 HDCP 功能，當播放高畫質保護的內容時，螢幕可能會變黑或畫面的解析度較低。您的電腦顯示卡和顯示器必須都支援 HDCP，才能顯示保護的內容。

## 連接音訊連接線

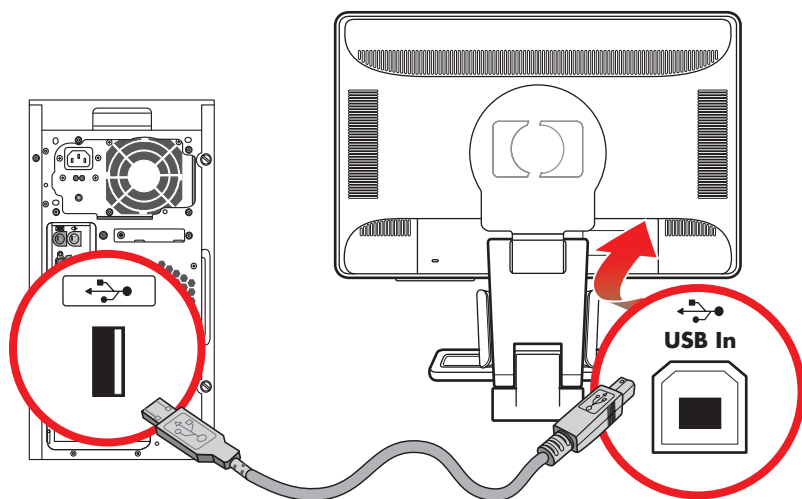
使用音訊連接線將內建的顯示器喇叭連接到電腦，如下圖所示。



連接音訊連接線－您實際的接頭位置可能有所不同

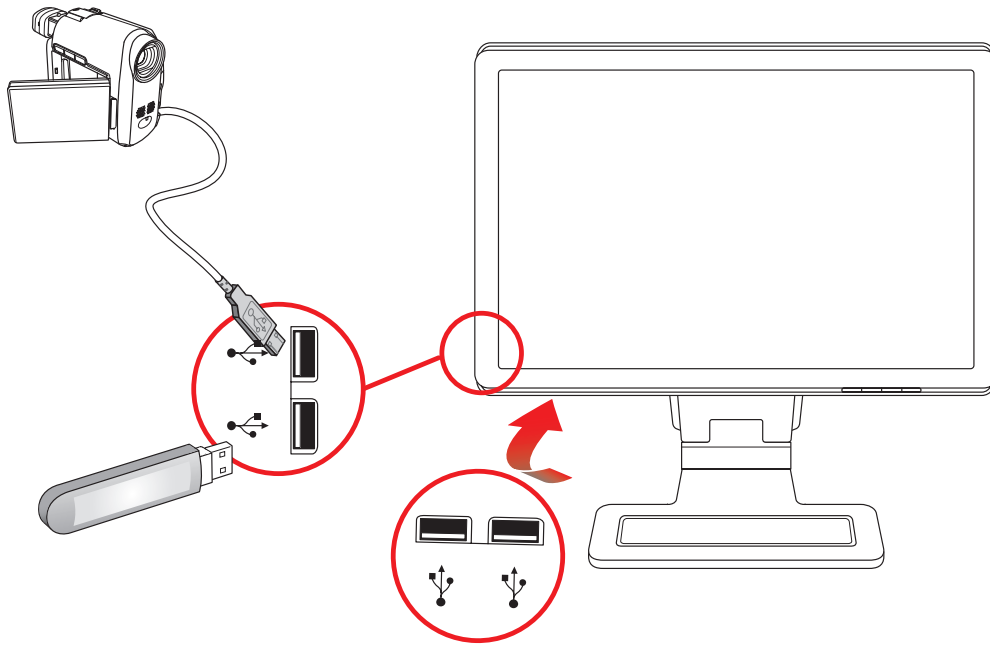
## 連接 USB 集線器連接線

將電腦的 USB 集線器連接線連接到顯示器上的 USB 輸入接頭。這會啟用顯示器上的 USB 2.0 連接埠。



## 將 USB 裝置連接到顯示器

您可以將四個 USB 裝置（例如：USB 快閃磁碟機或數位攝影機）連接到顯示器。僅在將 USB 集線器連接線從電腦連到顯示器後才執行此動作。



## 連接電源線

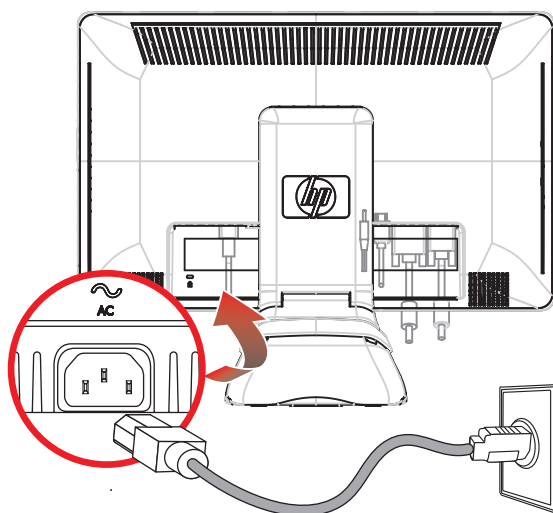
1. 閱讀下列的警告。



警告：若要降低觸電或損壞設備的風險：

- 請務必使用電源線接地插頭。接地插頭是一項重要的安全功能，請將電源線插入接地電源插座。
- 請確認您插入電源線的接地電源插座是可讓操作者容易找到，且位於距離設備最近的位置。電源線應佈線妥當，以避免被踩踏或受到上方物件的擠壓。
- 請勿在電源線或連接線上放置任何物品。請妥當地佈置電源線或連接線以避免有人誤踏或絆倒。請勿拉扯電源線或連接線。

請參閱「技術規格」（附錄 B）以取得進一步資訊。



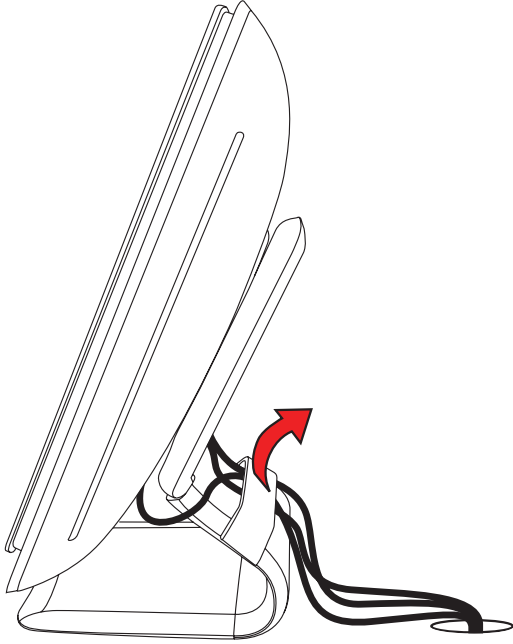
連接電源線

2. 將電源線的一端連接到顯示器，並將另一端連接到接地電源插座。

## 收納連接線

HP LCD 顯示器可收納連接線。

1. 將所有必要的連接線連接至顯示器。
2. 從底座拆下收納連接線的支架。
3. 聚集顯示器兩側的連接線，並將其放在底座上方。
4. 將收納連接線的支架卡進底座上方的位置以聚集並收納連接線。從前方檢視時，連接線會部分隱藏起來。



顯示器連接線會繞過可拆卸的支架下方

## 調整旋轉角度

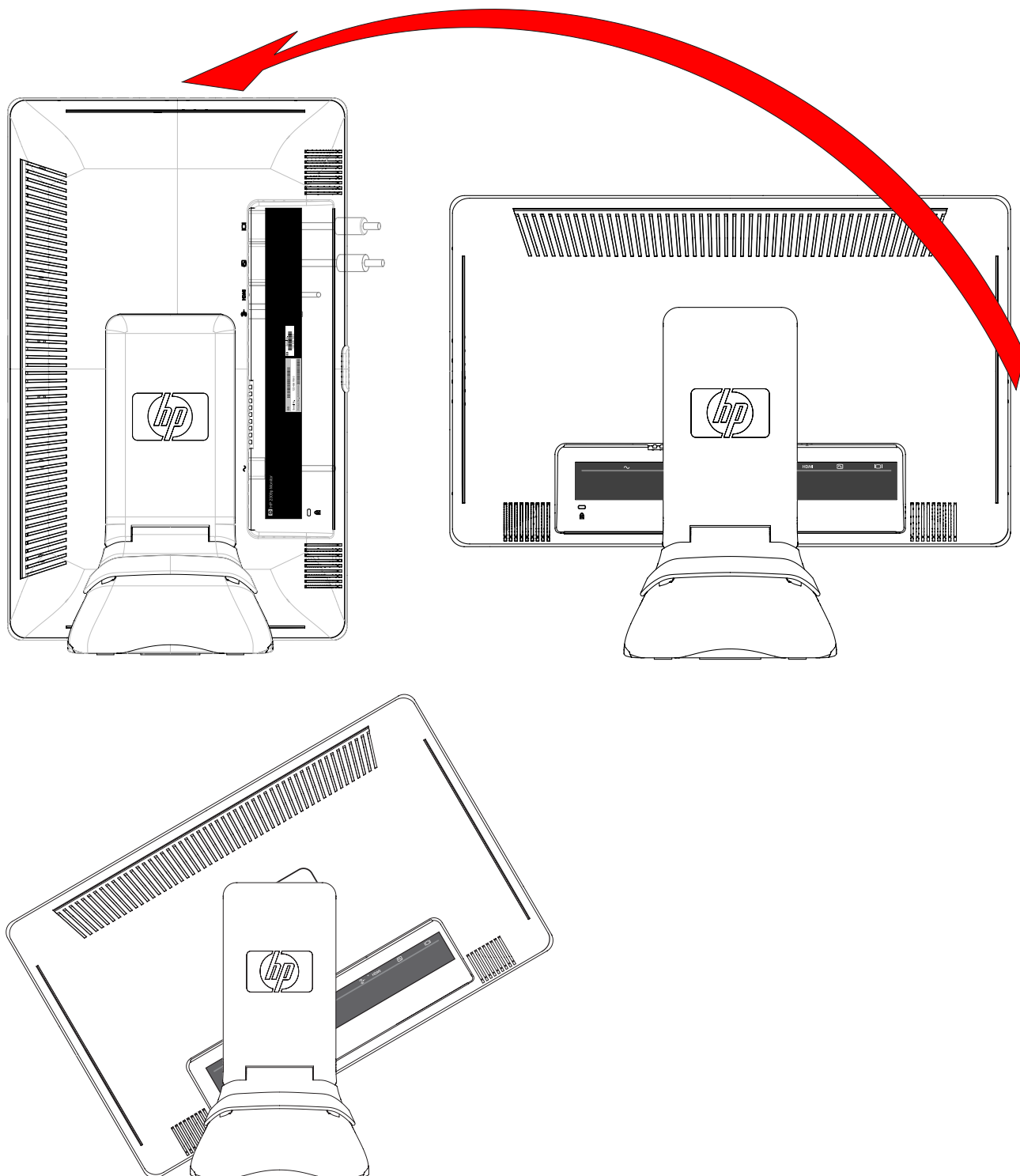
顯示器可以旋轉，使其容易插入所有連線（僅限部分型號）。請參閱「Pivot Pro 軟體」以取得進一步資訊。

1. 面對顯示器的正面並握住底座，如此一來，在您變更顯示器的旋轉角度時才不至於翻倒顯示器。

**Full pivot**（完整旋轉）— 顯示器會旋轉 90° 成為直立位置（僅限部分型號）。

**Partial pivot**（局部旋轉）— 顯示器會旋轉 45°（僅限特定型號）。

2. 插入連線之後，將顯示器移回其橫向位置。

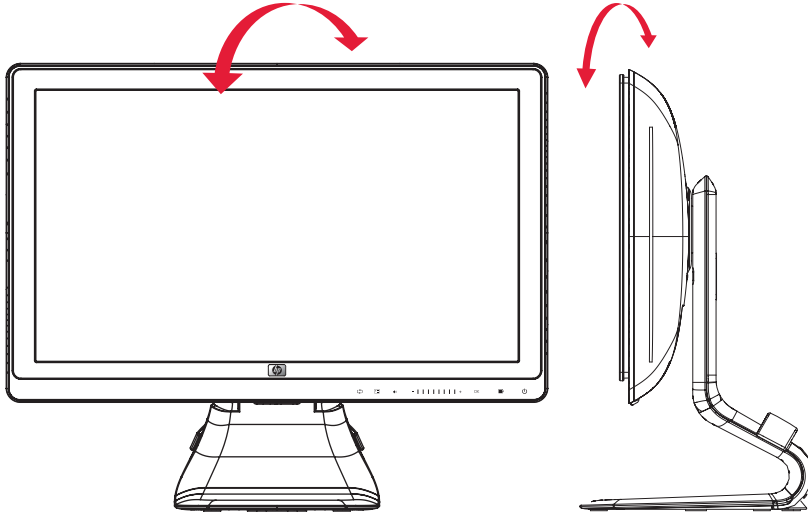


顯示器會局部旋轉成為直立位置（僅限特定型號）

## 調整傾斜度

為達到最佳觀看角度，請依照您個人偏好，以下列方式調整螢幕：

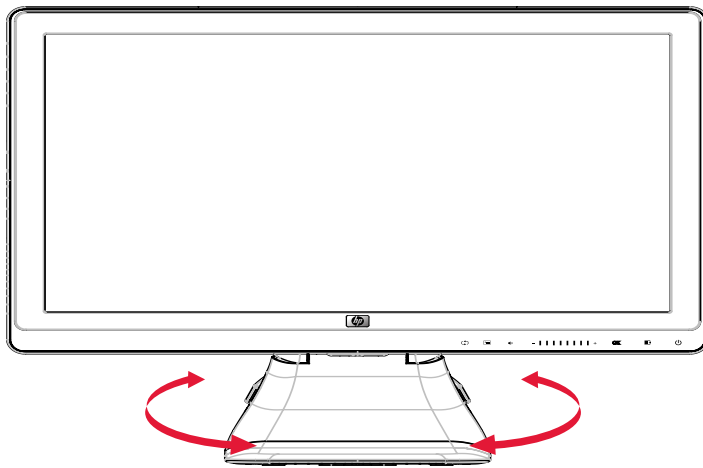
1. 面對顯示器的正面並握住底座，如此一來，在您變更顯示器的傾斜度時才不至於翻倒顯示器。
2. 在不碰觸螢幕的情況下，利用顯示器頂端邊緣往自己或往外移動以調整傾斜度。



調整顯示器傾斜度

## 調整旋轉角度

HP LCD 顯示器的旋轉功能可允許有效範圍內的動作。



調整顯示器旋轉角度

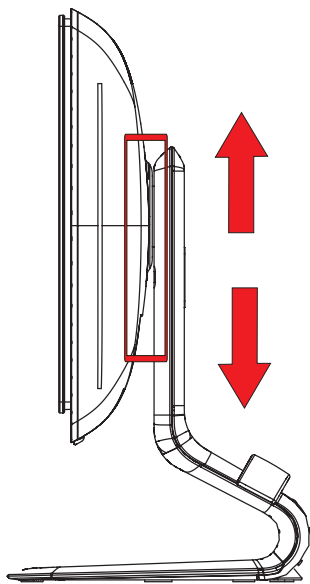


警告事項：為避免毀損或其他損壞，在旋轉或變更傾斜度時，請避免對 LCD 螢幕施力。

## 調整顯示器高度

HP LCD 顯示器擁有具備鎖定功能的滑桿高度調整機制。高度調整的範圍為 4 英寸（102 公釐）。

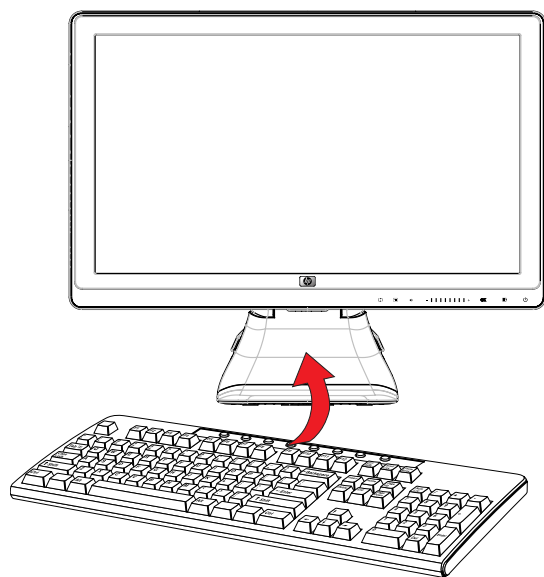
1. 握住顯示器底座時，將顯示器向下推，以鬆開鎖定機制。
2. 將顯示器上移或下移到需要的位置，然後鎖入定位。



調整顯示器高度

## 鍵盤放置架

如果您需要更多桌面空間，請在不使用鍵盤時將其置放顯示器下方。



將鍵盤放在顯示器下方





## CD 軟體和公用程式

此顯示器所隨附的 CD 包含可安裝在電腦上的驅動程式和軟體。

### 安裝驅動程式

如果您要更新驅動程式，您可以從本 CD 安裝顯示器的驅動程式 INF 和 ICM 檔案，或從網際網路下載這些檔案。

若要從 CD 安裝顯示器的驅動程式軟體：

1. 將 CD 插入電腦的光碟機。接著會出現 CD 功能表。
2. 選擇語言。
3. 按一下 [安裝顯示器驅動程式軟體]。
4. 按照螢幕上的指示進行操作。
5. 重新開機。
6. 確認 [顯示控制畫面] 設定中顯示的解析度和更新率是否適當。請參閱 Windows® 作業系統的說明文件以取得更多資訊。



**注意事項：**萬一發生了安裝錯誤，您可能需要手動從本 CD 安裝已數位簽名的顯示器驅動程式（INF 或 ICM 檔案）。請參閱本 CD 中的〈Driver Software Readme〉檔案以取得相關指示（僅提供英文版）。

### 從網際網路下載更新的驅動程式

若要從 HP 支援網站下載最新版的驅動程式與軟體檔案：

1. 請至：<http://www.hp.com/support>
2. 選擇您的國家 / 地區。
3. 選取 [下載驅動程式及軟體]。
4. 輸入您的顯示器型號。接著會顯示您顯示器型號的軟體下載頁面。
5. 請按照下載頁面的指示來下載並安裝驅動程式與軟體檔案。
6. 確定您的系統符合所需的要求。

### Pivot Pro 軟體

使用 Pivot Pro 軟體在橫向與直向檢視之間切換。

若要安裝軟體：

1. 將 CD 插入電腦的光碟機。接著會出現 CD 功能表。
2. 選擇語言。
3. 按一下 [安裝 Pivot Pro 軟體]（僅適用於特定型號）。
4. 按照螢幕上的指示進行操作。
5. 重新開機。

## 使用自動調整功能

您可以使用顯示器上的 [Auto/Select]（自動 / 選擇）按鈕及本 CD 隨附的自動調整模式軟體，輕鬆提升 VGA 輸入的螢幕效能。

如果您的顯示器使用的是 DVI 或 HDMI 輸入，請勿使用本程序。如果您的顯示器使用的是 VGA 輸入，本程序可以校正以下影像品質狀況：

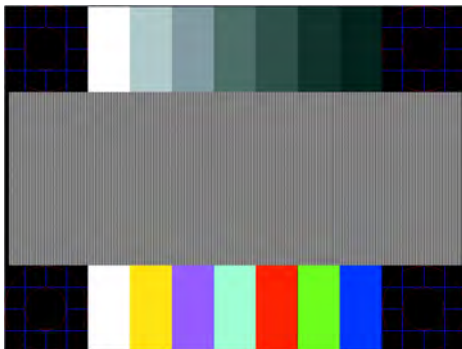
- 焦距模糊、不清晰
- 出現鬼影、斑紋或陰影
- 隱約出現垂直條紋
- 出現會移動的水平細小條紋
- 影像未置中



**警告事項：**若顯示器顯示相同的靜態影像長達一段時間（連續 12 個小時未使用），可能會發生預燒影像損毀 (Burn-in image)。若要預防顯示器螢幕發生預燒影像損毀，在一段時間未使用顯示器時，請務必啟動螢幕保護程式或關閉顯示器。所有的 LCD 螢幕都可能產生螢幕殘留 (Image retention) 現象。

若要使用自動調整功能：

1. 讓顯示器暖機 20 分鐘後，再進行調整。
2. 按下顯示器前面板上的 [Auto/Adjust]（自動 / 調整）按鈕。
  - 您也可以按下 [Menu]（功能表）按鈕，再選擇 [Image Control]（影像控制），並從 OSD 功能表選擇 [Auto Adjustment]（自動調整）。請參閱本章的「調整螢幕畫質」。
  - 如果您對結果不滿意，請繼續進行本程序。
3. 將 CD 插入電腦的光碟機。接著會出現 CD 功能表。
4. 選擇語言。
5. 選擇 [開啟自動調整軟體]。
6. 接著會顯示設定測試模式。



自動調整設定測試模式

7. 按顯示器前面板上的 [Auto/Adjust]（自動 / 調整）按鈕產生穩定置中的影像。

## 前面板控制項

控制項按鈕位於顯示器正面的右下角：

圖示	描述
<b>Power</b> (電源) 	開啓顯示器電源並讓顯示器處於待機或睡眠模式。 <b>注意事項：</b> 電源按鈕位於顯示器的下方或正面，視顯示器而定。
<b>Menu</b> (功能表) 	開啓、選取或退出 OSD 功能表。
<b>Volume</b> (音量) 	調整音量。
<b>Source</b> (來源) 	選擇來自電腦的視訊輸入來源
-	向後瀏覽 OSD 功能表以及減少調整的等級。                         滑塊會啓動 OSD 並快速移動選取的功能表或子功能表。
+	往前瀏覽 OSD 功能表以及增加調整的等級。
<b>Auto</b> (自動) 	OSD 未作用時，自動將顯示器調整至最佳設定。
<b>OK</b> (確定)	輸入選擇的選項。

## 使用螢幕視控顯示 (OSD)

螢幕視控顯示是出現在螢幕畫面的疊印影像，通常用來顯示顯示器、電視、VCR 和 DVD 播放器的音量、頻道和時間等資訊。

1. 若顯示器尚未開啓，請按下電源按鈕，以開啓顯示器。
2. 觸碰滑塊以啓用 OSD 功能表，然後按下 [Menu] (功能表) 按鈕。便會顯示 OSD 主功能表。
3. 若要瀏覽主功能表或子功能表，請按顯示器前面板上的 + (加號) 按鈕以向上捲動，或按 - (減號) 按鈕以往下捲動。在 OSD 作用時，從減號按壓到加號 (沿著滑桿垂直移動) 會穩定地移動到要顯示的功能表或子功能表頂端。再按 [OK] (確定) 按鈕，選擇反白的功能。

在調整比例作用時，從減號按壓到加號會穩定地移動到最大的調整設定。如果在滑桿結尾處前方停止移動，調整等級會維持在最後的設定。

4. 若要調整所選項目的比例，在 + 和 - 按鈕之間按壓。
5. 選擇 [Save and Return] (儲存與返回)。  
 如果您不想儲存設定，請從子功能表選擇 [Cancel] (取消)，或從主功能表選擇 [Exit] (退出)。
6. 按下 [Menu] (功能表) 按鈕退出 OSD。










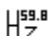

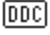
**注意事項：** 顯示功能表時，若超過 30 秒 (原廠預設) 沒有按任何按鈕，會儲存調整和設定並關閉功能表。

## OSD 功能表選項

下表列出螢幕視控顯示 (OSD) 的功能表選項及其功能說明。變更 OSD 功能表項目後，若功能表畫面有這些選項，您可選擇：

- **[Cancel]** (取消) — 返回到前一個功能表層級。
- **[Save and Return]** (儲存與返回) — 儲存所有變更並回到 OSD 主功能表畫面。此 [Save and Return] (儲存與返回) 選項只有在您變更功能表項目才會作用。
- **[Reset]** (重設) — 變更回到前一個設定。

圖示	主功能表選項	子功能表選項	描述
	Brightness (亮度)		調整螢幕亮度。
	Contrast (對比度)		調整螢幕對比度。
	Image Control (影像控制)		可調整螢幕影像，也可開啓或關閉夜光燈感應器 (僅限部分型號)。
		Auto-Adjustment (自動調整)	自動調整螢幕影像 (僅限 VGA 輸入)。
		Horizontal Position (水平位置)	調整畫面的水平位置 (僅限 VGA 輸入)。
		Vertical Position (垂直位置)	調整畫面的垂直位置 (僅限 VGA 輸入)。
		Clock (時脈)	將螢幕背景上的垂直條紋減到最少。調整時脈也會變更水平螢幕的影像 (僅限 VGA 輸入)。
		Clock Phase (時脈相位)	調整顯示器的焦距。此調整功能可讓您移除任何水平畫面的干擾，並使文字看起來更清晰 (僅限 VGA 輸入)。
		Custom Scaling (自訂縮放比例)	<i>Fill to Screen</i> (填滿螢幕) <i>Fill to Aspect Ratio</i> (填滿長寬比例) <i>One to One</i> (一比一)
		Sharpness (清晰度)	調整螢幕的清晰度。
		Video OverDrive (加速視訊)	選擇 On (開啓) 或 Off (關閉)。
		周圍光線感應器 (僅限部分型號)	選擇 On (開啓) 或 Off (關閉)。
	OSD Control (OSD 控制)		調整螢幕上 OSD 功能表的顯示。
		Horizontal OSD Position (水平 OSD 位置)	將 OSD 功能表的觀看位置變更為螢幕的左方或右方。原廠預設的範圍為 50。
		Vertical OSD Position (垂直 OSD 位置)	將 OSD 功能表的觀看位置變更為螢幕的頂端或底部。原廠預設的範圍為 50。
		OSD Transparency (OSD 透明度)	調整 OSD 的透明度以透過 OSD 觀看背景的資訊。
		OSD Timeout (OSD 逾時)	設定 OSD 在最後一次按下按鈕後，持續的顯示時間 (以秒計)。原廠預設為 30 秒。
		Rotate OSD (旋轉 OSD)	將 OSD 功能表旋轉為橫向或直向位置。

圖示	主功能表選項	子功能表選項	描述 (續上頁)
	Color (顏色)		選擇螢幕色彩。視型號而定，原廠預設為 6500 K 或自訂色彩。
		9300 K	變更為淡淡的藍白色。
		6500 K	變更為淡淡的紅白色。
		Custom Color (自訂色彩)	選擇並調整您的色彩比例： R — 設定紅色的等級。 G — 設定綠色的等級。 B — 設定藍色的等級。
		sRGB	設定您的螢幕色彩，以符合影像技術業界所採用的色彩標準。
		Quick View (快速瀏覽)	顯示針對不同媒體最佳化的檢視： <i>Movie</i> (影片) <i>Photo</i> (相片) <i>Gaming</i> (遊戲) <i>Text</i> (文字) <i>Custom</i> (自訂)
	Language (語言)		選擇 OSD 功能表所顯示的語言。原廠預設為英文。
	Management (管理)		選擇顯示器的電源管理功能。
		Volume (音量)	調整各種元件的音量。 選取 [ <i>Audio Auto-Detect</i> ] (音訊自動偵測) 選取 [ <i>HDMI Audio</i> ] (HDMI 音訊) 選取 [ <i>PC Analog Audio</i> ] (PC 類比音效) <i>Speaker Self-Test</i> (喇叭自我測試)
		Power Saver (省電功能)	啟用省電功能 (請參閱本章中的「省電功能」)。選擇： <i>On</i> (開啟) <i>Off</i> (關閉) 此功能的原廠預設為 [ <i>On</i> ] (開啟)。
		Mode Display (模式顯示)	每次進入 OSD 主功能表，便在螢幕上顯示解析度、更新率和頻率等資訊。選擇： <i>On</i> (開啟) <i>Off</i> (關閉) 依型號而定，原廠預設可能為 [ <i>On</i> ] (開啟) 或 [ <i>Off</i> ] (關閉)。
		Monitor Status (顯示器狀態)	每次開啓顯示器時，便會顯示顯示器的作業狀態。選擇狀態的顯示位置： <i>Top</i> (頂端) <i>Middle</i> (中間) <i>Bottom</i> (底端) <i>Off</i> (關閉) 依型號而定，原廠預設可能為 [ <i>Top</i> ] (頂端) 或 [ <i>Off</i> ] (關閉)。
	管理 (續上頁)	DDC/CI Support (DDC/CI 支援)	可讓電腦控制某些 OSD 功能表的功能，例如：亮度、對比度和色溫。設定為： <i>On</i> (開啟) <i>Off</i> (關閉) 此功能的原廠預設為 [ <i>On</i> ] (開啟)。

圖示	主功能表選項	子功能表選項	描述 (續上頁)
		Bezel Power LED (面板電源指示燈)	開啟或關閉電源按鈕的指示燈 (LED)。若設為 [Off] (關閉) 指示燈會一直維持關閉狀態。
		Sleep Timer (睡眠計時器)	提供調整計時的功能表選項： <i>Set Current Time</i> (設定目前時間) — 設定目前時間的小時及分鐘。 <i>Set Sleep Time</i> (設定睡眠時間) — 設定顯示器進入睡眠模式的時間。 <i>Set on Time</i> (設置開啟時間) — 設定顯示器離開睡眠模式的時間。 <i>Timer</i> (計時器) — 設定 [ <i>Sleep Timer</i> ] (睡眠計時器) 功能為 [On] (開啟) 或 [Off] (關閉)，預設的設定為 [Off] (關閉)。 <i>[Sleep Now]</i> (立即睡眠) — 設定定顯示器立刻進入睡眠模式。
	Source Control (來源控制)		當顯示器連接到兩個使用中且有效的視訊來源時，選擇預設的視訊輸入訊號。預設為 DVI。您必須重新啟動電腦才能使變更生效。
		DVI	視訊輸入訊號來自 DVI。
		HDMI	視訊輸入訊號來自 HDMI。
		VGA	視訊輸入訊號來自 VGA。
		Default Source (預設來源)	DVI HDMI VGA 此功能的原廠預設為 DVI。
		Auto-Switch Source (自動切換來源)	On (開啟) Off (關閉) 此功能的原廠預設為 [On] (開啟)。
	Information (資訊)		選擇並顯示關於顯示器的重要資訊。
		Current Settings (目前設定)	提供目前輸入的視訊模式。
		Recommended Settings (建議設定)	建議顯示器所應使用的解析度和更新率。
		Serial Number (序號)	報告顯示器的序號。若要連絡 HP 技術支援，便需要序號。
		FW Version (韌體版本)	報告顯示器的韌體版本。
		Backlight Hours (背景燈光時數)	報告背景燈光運作的總時數。
		Service Support (服務支援)	有關服務支援的資訊，請至： <b><a href="http://www.hp.com/support">http://www.hp.com/support</a></b>
	Factory Reset (原廠重設)		還原為原廠預設的設定。

## 選取視訊輸入接頭

輸入接頭有：

- VGA 接頭（類比）
- DVI-D 接頭（類比）
- HDMI 接頭（數位）

顯示器會自動判定具有有效視訊訊號的輸入並顯示影像。

您可以連接 VGA 連接線、DVI-D 連接線，或兩種都連接。若兩種連接線都有安裝，預設的輸入選擇是 DVI。HDMI 連接線可代替 DVI-D 連接線。可在 OSD 功能表中的 **[Switch Video Input]**（切換視訊輸入）選項切換輸入來源。從 VGA 切換到 HDMI 輸入來源可能需要幾秒的時間。

## 識別顯示器的狀況

顯示器發生下列狀況時，顯示器螢幕便會出現特殊訊息：

- **Input Signal Out of Range**（輸入訊號超出範圍）— 表示由於視訊卡的解析度或更新率設定高於顯示器所支援的值，因此顯示器不支援該視訊卡的輸入訊號。  
將視訊卡設定變更為較低的解析度或更新率。再重新啟動電腦，新設定才會生效。
- **Monitor Going to Sleep**（顯示器進入睡眠模式）— 表示顯示器畫面正進入睡眠模式。在睡眠模式中將會關閉喇叭。
- **Check Video Cable**（檢查視訊連接線）— 表示視訊輸入連接線未正確連接至電腦或顯示器。
- **OSD Lock-out**（OSD 鎖定）— 按住前面板上的 [Menu]（功能表）按鈕 10 秒以啓用或停用 OSD。如果 OSD 已鎖定，則會出現 [OSD Lock-out]（OSD 鎖定）警告訊息 10 秒。  
如果 OSD 已鎖定，按住 [Menu]（功能表）按鈕 10 秒，可解除 OSD 的鎖定。  
如果 OSD 未鎖定，按住 [Menu]（功能表）按鈕 10 秒，可鎖定 OSD。
- **No Input Signal**（沒有輸入訊號）— 表示顯示器未從電腦的顯示器視訊輸入接頭收到視訊訊號。請檢查電腦或輸入訊號來源是否關閉或正處於省電模式。
- **Auto Adjustment in Progress**（自動調整進行中）— 表示自動調整功能正在使用中。請參閱本章的「調整螢幕畫質」。

## 調整螢幕畫質

每次顯示新的視訊模式，自動調整功能會自動微調螢幕大小、位置、時脈和相位等影像品質。若要對 VGA 輸入進行更準確的調整，請執行本 CD 中的自動調整軟體。請參閱本章的「使用自動調整功能」。

如果您想取得更佳的影像畫質，請使用顯示器的 [Clock]（時脈）和 [Clock Phase]（時脈相位）控制來微調影像。請參閱本章的「最佳化類比視訊」。

## 最佳化類比視訊

若顯示器內含先進的電路系統，便可以讓顯示器如標準的類比顯示器般運作。您可以調整 OSD 功能表內的兩個控制項，以增進類比影像的效能：

- **Clock**（時脈）— 增加或減少值，將螢幕背景的垂直條減到最少。
- **Clock Phase**（時脈相位）— 增加或減少值，讓視訊扭曲或跳動的情況減到最低。

當自動調整功能無法在類比模式中提供令您滿意的顯示器畫質時，才使用這兩個控制項。若要取得最佳效果：

1. 讓顯示器暖機 20 分鐘後，再進行調整。
2. 顯示本 CD 隨附的調整模式應用程式。
3. 進入 OSD 功能表，再選擇 [**Image Control**]（影像控制）。
4. 請先正確設定主要 [Clock]（時脈）設定，因為 [Clock Phase]（時脈相位）設定是根據主要的 [Clock]（時脈）設定。

在調整 [Clock]（時脈）和 [Clock Phase]（時脈相位）值時，如果顯示器的影像扭曲了，請繼續調整設定值，直到扭曲的情況消失為止。

若要還原為原廠設定，請進入 OSD 功能表、選擇 [**Factory Reset**]（原廠重設），再選擇 [**Yes**]（是）。

## 省電功能

顯示器處於正常作業模式時，電源指示燈會呈現藍色，而且顯示器會使用一般的電源瓦數。關於電源使用，請參閱「技術規格」（附錄 B）。

顯示器也支援電腦所控制的省電模式。顯示器處於省電狀態時，畫面會變黑、背景燈光會關閉，而電源指示燈會呈現琥珀色，顯示器會使用最少的電源。當顯示器退出省電模式時，在回復至正常作業模式之前會先有一個短暫的暖機期。如果顯示器沒有偵測到水平同步訊號或垂直同步訊號，則會啟動省電狀態。您的電腦上必須啟動省電功能，才能使此功能運作。

有關設定省電功能（有時又稱為電源管理功能）的指示，請參閱您的電腦說明文件。



**注意事項：**顯示器連接的電腦具有省電功能時，才可使用省電功能。



## 網路攝影機（僅限特定型號）

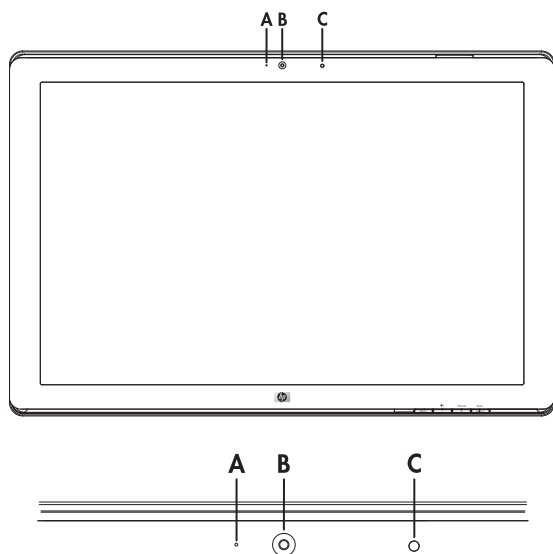
從顯示器隨附的 CD 中安裝 CyberLink YouCam 軟體和驅動程式。



**注意事項：**如需操作網路攝影機，顯示器與電腦之間需透過 USB 連線。

使用網路攝影機可執行下列操作：

- 從您的電腦檔案建立影片。
- 建立快照以觀看、組織、編輯、傳送和列印。
- 建立影片備註以用於增強功能的視覺行事曆，並與他人分享。
- 可搭配 **Windows Live Messenger** 或其他相容的軟體程式啟動視訊對談。
- 匯入即時的視訊到製作電影的程式，以儲存、傳送、在網路上播放或燒錄成光碟。



- A** — 作業指示燈
- B** — 網路攝影機
- C** — 麥克風

## 擷取網路攝影機視訊和快照

從隨附 CD 中安裝 CyberLink YouCam 後，若要使用該軟體：

1. 按一下 [開始] 按鈕。
2. 按一下 [所有程式]、[CyberLink YouCam]，然後再按一下 [CyberLink YouCam]。
3. 按一下 [Tutorials]（教學課程）觀看教學影片。

## 開始視訊對談或視訊會議

若要設定視訊對談，您必須連線到網際網路和 ISP，以及可讓您透過網際網路撥打視訊通話的軟體。使用聊天或即時訊息等這類軟體，您可同時與一人或多人聊天。此軟體可能需要另外申請。

使用麥克風組錄製聲音的最佳距離為離麥克風約 5 公尺（2 英尺）遠。

在設定視訊聊天前，請先執行下列操作：

1. 下載網際網路即時訊息程式或視訊通話程式。確定您的對談對象擁有相容的視訊通話軟體。
2. 啓用您的網路攝影機，並將其設為預設的視訊輸入。您通常可在所使用的軟體程式的 [Tools]（工具）功能表中透過視訊設定來完成這項作業。
3. 依視訊通話軟體程式的指示傳送您的視訊通話。

若要使用 CyberLink YouCam 開始視訊對談：

1. 按一下 [開始] 按鈕。
2. 按一下 [所有程式]。
3. 按一下 [CyberLink YouCam]，再按一下 [CyberLink YouCam]，然後按一下 [Start a Video Call]（啟動視訊會議）。

## 準備搬運顯示器

請保留原始的包裝箱，存放在儲藏處。您搬運顯示器時，可能會需要此包裝箱。



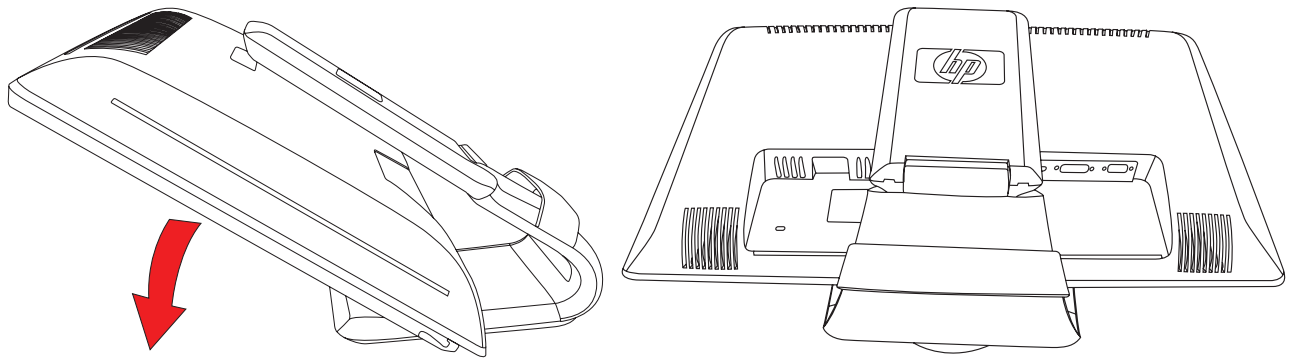
**警告：**在折疊顯示器前，請關閉顯示器電源，再拔掉所有的電源線、視訊及音訊連接線。若要中斷設備的電源，請握緊電源插頭從電源插座拔出電源線。請勿拉扯電源線。



**警告事項：**螢幕本身相當脆弱，請將顯示器螢幕放置於平坦、柔軟的區域，以免刮到、損壞或毀損。避免壓到 LCD 螢幕，這麼做可能會造成毀損。

### 準備搬運顯示器

1. 拔下顯示器的電源、視訊及音訊連接線。
2. 將顯示器底座放在柔軟、受保護的的表面。



準備搬運顯示器

3. 一手握住接至顯示器後方的底座，一手將顯示器往前推，將顯示器置於柔軟、受保護的表面。
4. 以水平方向將顯示器向下推入運送來時的位置。
5. 將顯示器和底座放入原包裝箱。



## 解決常見問題

下表列出可能發生的問題、每個問題發生的可能原因以及建議的解決方法：

問題	解決方法
電源 LED 燈未亮起。	請確認電源按鈕已亮起（藍色或琥珀色指示燈），且電源線已正確地連接到接地電源插座和顯示器。 在 OSD 功能表上選取 <b>[Management]</b> （管理），再選取 <b>[Bezel Power LED]</b> （面板電源指示燈）。檢查 <b>[Bezel Power LED]</b> （面板電源指示燈）選項是否設為 <b>[Off]</b> （關閉），如果是，請改為 <b>[On]</b> （開啟）模式。
螢幕變黑。	連接電源線。開啓電源。 正確地連接視訊連接線。請參閱「安裝顯示器」以取得進一步資訊。 按一下鍵盤上的任何按鍵或者移動滑鼠，以關閉螢幕空白公用程式。
顯示高畫質 (HD) 內容時，螢幕呈現黑色或顯示的解析度較低。	檢查您的顯示器和電腦是否支援 HDCP。 請參閱〈高頻寬數位內容保護 (High-Content Digital Bandwidth Protection)〉或至 <a href="http://www.hp.com/support">http://www.hp.com/support</a>
影像模糊不清或太暗。	按壓滑塊以啓動 OSD。按下顯示器前面板上的 <b>[Auto/Adjust]</b> （自動 / 調整）按鈕。如果這麼做無法校正影像，請按下 <b>[Menu]</b> 按鈕，開啓 OSD 功能表，再調整亮度和對比度。
影像未置中。	按下 <b>[Menu]</b> （功能表）按鈕，進入 OSD 功能表。選取 <b>[Image Control]</b> （影像控制），再選取 <b>[Horizontal Position]</b> （水平位置）或 <b>[Vertical Position]</b> （垂直位置）以調整影像的位置。
螢幕出現 <b>[Check Video Cable]</b> （檢查視訊連接線）。	將顯示器 VGA 訊號連接線連接到電腦的 VGA 接頭，或將 DVI-D 訊號連接線連接到電腦的 DVI 接頭，或將顯示器 HDMI 訊號連接線連接到電腦的 HDMI 接頭。確認連接視訊連接線時，電腦電源是關閉的。
螢幕出現 <b>[Input Signal Out of Range]</b> （輸入訊號超出範圍）。	重新啓動電腦並進入 <b>[Safe Mode]</b> （安全模式）。將您的設定變更為支援的設定（請參閱附錄 B「預設視訊與高畫質模式」中的表格）。重新啓動電腦讓新的設定生效。
影像模糊而且出現陰影。	調整對比度和亮度控制項。 請確認您未使用延長線或切換器。建議您直接將顯示器插到電腦背面的顯示卡輸出接頭。 若是 VGA 輸入，自動調整功能可能可修正此問題。
無法將螢幕設定為最佳解析度。	請確認顯示卡支援最佳解析度。 請確認已安裝顯示卡最新的支援驅動程式。要為 HP 和 Compaq 的電腦系統下載最新的顯示卡驅動程式，請至： <a href="http://www.hp.com/support">www.hp.com/support</a> 。若是其他電腦系統，請參閱顯示卡的網站。
使用 HDMI 連接方式，聽不到聲音。	確認作業系統中已選取 HDMI 音訊做為主要音訊輸出。若要執行該操作，請按一下 <b>[開始]</b> 按鈕，然後按一下 <b>[控制台]</b> 。按一下 <b>[聲音]</b> ，到 <b>[播放]</b> 標籤下，確認 <b>[HDMI 輸出]</b> 旁有核取標記，然後按一下 <b>[確定]</b> 。

問題	解決方法 (續上頁)
內建喇叭沒有聲音。	<p>執行下列操作：</p> <ul style="list-style-type: none"><li>■ 使用耳機確認聲音訊號來源沒有問題。</li><li>■ 按下 [Menu] (功能表) 按鈕，進入 OSD 功能表。選取 <b>[Management]</b> (管理)，再選取 <b>[Volume]</b> (音量) 調整音量。</li><li>■ 使用前面板的音量按鈕調高音量。</li><li>■ 確認喇叭音量不是靜音或太低：依序按一下 <b>[開始]</b> 按鈕、<b>[控制台]</b> 及 <b>[硬體和音效]</b>。在 <b>[音訊裝置和聲音]</b> 下，按一下 <b>[調整系統音量]</b>。在 <b>[主要音量]</b> 下，將滑桿向上移。</li></ul>
無法隨插即用。	<p>要啟動顯示器的隨插即用功能，您需要配備與隨插即用功能相容的電腦和顯示卡。請洽詢您的電腦製造商。</p> <p>檢查顯示器的視訊連接線，並確認針腳無彎曲現象。</p> <p>確認已安裝 HP 顯示器的驅動程式。如需更多資訊，請參閱〈操作顯示器〉一章中的「安裝驅動程式」。您也可在下列網址取得 HP 顯示器的驅動程式： <b><a href="http://www.hp.com/support">http://www.hp.com/support</a></b></p>
影像跳動、閃爍或有波形花紋。	<p>請將可能產生電子干擾的電子裝置移到離顯示器越遠的位置越好。</p> <p>請將顯示器的更新頻率設定為正在使用的解析度所能接受的最高更新頻率。</p>
顯示器一直處於「睡眠模式 (琥珀色指示燈)」。	<p>電腦的電源開關應該亮起 — 藍色代表全電力，琥珀色代表休眠模式。</p> <p>電腦顯示卡必須牢固地插在插槽中。</p> <p>檢查顯示器的視訊連接線已正確連接到電腦上。</p> <p>檢查顯示器的視訊連接線，並確定沒有針腳彎曲現象。</p> <p>請檢查電腦的運作是否正常。按下 <b>Caps Lock</b> 鍵並留意鍵盤上 <b>Caps Lock</b> 的指示燈是否亮起 (大部分的鍵盤皆有此指示燈)。每次按下 <b>CAPS LOCK</b> 鍵，該指示燈應該會亮起或熄滅。</p>
USB 2.0 連接埠無法正常運作。	<p>確認顯示器和電腦間的 USB 集線器連接線的連接是牢固的。</p>

## 從 **hp.com** 取得支援

在您連絡顧客服務之前，請先至以下網站參閱「HP 技術支援」：<http://www.hp.com/support>  
選擇您的國家 / 地區，再按下連結，連到顯示器的支援網頁。

## 連絡技術支援的準備事項

如果使用本節的疑難排解秘訣仍無法解決問題，您可能必須尋求技術支援。有關技術支援的連絡資訊，請參閱顯示器隨附的書面說明文件。連絡技術支援時，請備妥下列資訊：

- 顯示器型號（位於顯示器背面上的標籤）
- 顯示器序號（位於顯示器背面上的標籤或 [ 資訊 ] 功能表中的 OSD 畫面中）
- 發票上的購買日期
- 問題發生時的情況
- 收到的錯誤訊息
- 硬體配置
- 目前使用的硬體和軟體的名稱與版本

## 找出分級標籤

顯示器上的產品分級標籤提供產品編號及序號。連絡 HP 時，您可能會需要與顯示器型號有關的編號。  
產品分級標籤位於顯示器的背面。





所有規格皆為 HP 組件製造商提供的一般規格；實際的效能可能會比預期的更好或更差。

## HP LCD 顯示器

表面處理：兩極化炫光的硬式覆膜

輸入端子：

- VGA 接頭（僅限部分型號）
- DVI-D 24 針的 D 型接頭（僅限部分型號）
- HDMI 接頭（部分型號）

### 規格

型號 **2309p**

顯示器類型：	TFT LCD 主動式矩陣
可視影像大小：	23 吋（58.4 公分）對角線
顯示器可移動角度：	-5° 至 +25°
最大重量（拆封後）：	13.7 磅（6.2 公斤）
尺寸（高度 x 寬度 x 厚度）：	16.2 x 22.6 x 7.9 吋（412 x 573 x 200 公釐）
最大圖形解析度：	1920 x 1080 @ 60 Hz 類比模式
最佳圖形解析度：	1920 x 1080 @ 60 Hz 類比模式
文字模式：	720 x 400
點距：	0.30 x 0.30 公釐
水平掃描頻率（類比模式）：	24 至 94 kHz
垂直掃描頻率（類比模式）：	50 至 76 Hz
使用環境需求	
溫度（獨立海拔）	
作業溫度：	41° 到 105° F（5° 到 35° C）
非作業溫度：	-29° 到 140° F（-20° 到 60° C）
相對溼度（非冷凝）：	
作業溼度：	20% 至 80%
非作業溼度：	5% 至 95%
電源：	100-240V <sup>~</sup> ，50/60 Hz
耗電量：	最大 56 瓦
省電模式下功率耗損：	<2 瓦（標準）

## 規格（續上頁）

型號 **2509P**

顯示器類型：	TFT LCD 主動式矩陣
可視影像大小：	25 吋（63.44 公分）對角線
顯示器可移動角度：	-5° 至 +25°
最大重量（拆封後）：	21.1 磅（9.6 公斤）
尺寸（高度 x 寬度 x 厚度）：	24.3 x 20.3 x 9.3 吋（617 x 515 x 235 公釐）
最大圖形解析度：	1920 x 1080 @ 60 Hz 類比模式
最佳圖形解析度：	1920 x 1080 @ 60 Hz 類比模式
文字模式：	720 x 400
點距：	0.29 x 0.29 公釐
水平掃描頻率（類比模式）：	24 至 94 kHz
垂直掃描頻率（類比模式）：	50 至 76 Hz
使用環境需求	
溫度（獨立海拔）	
作業溫度：	41° 到 105° F（5° 到 40° C）
非作業溫度：	-29° 到 140° F（-20° 到 60° C）
相對溼度（非冷凝）：	
作業溼度：	20% 至 80%
非作業溼度：	5% 至 95%
電源：	100-240V <sup>~</sup> ，50/60 Hz
耗電量：	最大 70 瓦
省電模式下功率耗損：	<2 瓦（標準）

## 預設視訊與高畫質模式

顯示器會自動辨識許多預設視訊輸入模式，以適當的大小在螢幕中央顯示這些模式。

### 原廠預設視訊輸入模式，2309p 與 2509p

預設	解析度	水平掃描頻率 (kHz)	垂直掃描頻率 (Hz)
1	640 x 480	31.47	59.94
2	720 x 400	31.47	70.09
3	800 x 600	37.88	60.32
4	1024 x 768	48.36	60.00
5	1280 x 720	45.00	60.00
6	1280 x 960	60.00	60.00
7	1280 x 1024	63.98	60.02
8	1440 x 900	55.94	59.89
9	1600 x 1200	75.00	60.00
10	1680 x 1050	65.29	60.00
11	1920 x 1080	67.50	60.00

### 高畫質視訊格式

預設	時序名稱	解析度	水平掃描頻率 (kHz)	垂直掃描頻率 (Hz)
1	480p60	720 x 480	31.47	60
2	720p60	1280 x 720	45.00	60
3	576p50	720 x 576	31.25	50
4	720p50	1280 x 720	37.50	50
5	1080p60	1920 x 1080	67.50	60
6	1080p50	1920 x 1080	56.25	50

## LCD 顯示器品質和像素政策

HP LCD Monitor 使用高精確度技術，並依據高標準製造生產，保證其完美的效能。但是顯示器仍可能會有一些表面的瑕疵，例如小小的亮點或黑點。各家經銷商提供的所有 LCD 螢幕均普遍存在這個問題，並非只有 HP LCD Monitor 才有發生這個問題。這些瑕疵是由一個或多個故障的像素或子像素所造成。

- 一個像素是由一個紅色、綠色和藍色等三個子像素所組成。
- 故障的像素可以是亮點（黑暗背景的亮點），或黑點（明亮背景的黑點）。第一種情況較顯而易見。
- 相較於故障的像素，故障的子像素（點故障）比較不明顯，而且很小，僅在特定背景中才察覺得到。

若要找出瑕疵像素，應在一般作業情況下檢視顯示器，即從大約 16 英吋（50 公分）處，以支援的解析度和更新率在一般作業模式中檢視。

HP 期望未來科技持續的提升其技術能力，生產出表面瑕疵更少的顯示器，而 HP 也會隨著技術的提升，調整相關準則。

如需更多關於 HP LCD 顯示器的資訊，請至 HP 的網站：<http://www.hp.com/support>

## 電源線配件須知

顯示器的電源，是利用「自動線路切換」(Automatic Line Switching, ALS) 進行供電。此功能可使顯示器在 100-240V $\sim$ 、50/60 Hz、1.5A 之間的輸入電壓範圍內操作。

顯示器隨附的電源線配件（軟電線或壁式插頭），皆符合購買本產品的國家 / 地區的要求。

若您需要取得其他國家 / 地區使用的電源線，您應購買符合該國家 / 地區標準的電源線。

必須標示電源線適用的產品，並在產品的電氣額定值標籤上標示使用的電壓和電流。電源線的電壓和電流分級應大於產品標示的電壓和電流分級。若您對使用電源線的類型有任何疑問，請連絡 HP 授權的服務供應商。

應妥善配置電源線，避免踩踏或受到上方物件的擠壓。此外，還應特別注意插頭、電源插座和從本產品拔離電源線的地方。

## 核准機構法規聲明

### 聯邦通訊委員會 (Federal Communications Commission) 聲明

此設備已依照 FCC 規定的 Part 15 進行測試，並符合 Class B 數位裝置的限制。這些限制的目的在于提供適當的保護措施，以避免在住宅裝設時產生有害的干擾。本設備產生、使用並會釋放輻射射頻，如果不依指示安裝和使用，則可能對無線電通訊造成有害干擾。然而，亦不保證在特定安裝過程中不會產生干擾。如果透過開 / 關本設備確實會干擾無線電或電視的訊號接收，則建議使用者採取下列其中一種或多種措施校正干擾：

- 改變接收天線的方向或位置。
- 加大設備與接收器之間間隔的空間。
- 將設備連接到與接收器所連接的電路不同的插座。
- 洽詢經銷商或資深的無線電 / 電視技術人員以尋求協助。

### 修正

FCC 要求使用者注意，如果未取得 Hewlett-Packard 公司明確的認可，逕行針對本設備所做的任何變更或修改，可能會導致使用者喪失操作本設備的權利。

### 連接線

連接到本裝置的連接線必須為遮蔽式連接線，並具有金屬 RFI/EMI 接頭套，才能符合 FCC 規定與法規。

### 帶有 FCC 標誌的產品聲明（僅適用於美國）

本裝置符合 FCC 規定的 Part 15。使用本裝置受到下列兩個條件的約束：(1) 本裝置不會導致有害的干擾；(2) 本裝置必須接受任何接收到的干擾，包括可能導致意外的操作干擾。

關於產品方面的問題，請洽詢：

Hewlett-Packard Company  
P. O. Box 692000, Mail Stop 530113  
Houston, Texas 77269-2000

或

撥打電話：1-800-474-6836

有關此 FCC 聲明方面的問題，請洽詢：

Hewlett-Packard Company  
P. O. Box 692000, Mail Stop 510101  
Houston, Texas 77269-2000

或

撥打電話：1-281-514-3333

若要辨識本產品，請參考本產品上的零件編號、序號或型號。

## 材料廢棄

本 HP 產品的 LCD 螢幕的螢光燈中包含汞，因此在使用壽命結束後需經過特殊處理：

基於環境保護的考量，法律會規定材料廢棄的處理。如需關於廢棄或回收的資訊，請連絡當地的主管機構或是電子工業聯盟 (Electronic Industries Alliance, EIA) (<http://www.eiae.org>)。

## 化學物質

HP 致力於在必要時提供客戶有關產品內的化學物質資訊，以符合法規要求，例如：REACH（歐洲議會與歐洲理事會法規 (EC) No 1907/2006）。您可在下列網址取得此產品的化學物質報告書：

<http://www.hp.com/go/reach>

## 加拿大聲明

此 Class B 數位裝置符合「加拿大干擾製造設備法規」(Canadian Interference-Causing Equipment Regulations) 的所有要求。

## Avis Canadien

Cet appareil numérique de la classe B respecte toutes les exigences du Règlement sur le matériel brouilleur du Canada.

## 歐盟法規聲明

本產品符合下列歐盟 (EU) 規定：

- 低電壓規定 2006/95/EC
- EMC 規定 2004/108/EC

符合上述規定即代表符合適用的一致歐洲標準 (European Norms)，會在 Hewlett-Packard 為此產品或產品系列所發布的歐盟合格聲明 (EU Declaration of Conformity) 中列出該標準。

若產品上具有下列其中一種合格標誌，表示該產品符合上述規定：



此標誌適用於非電信產品以及與-EU 規範一致的電信產品（例如：藍芽）。

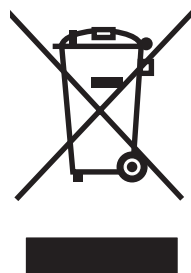


此標誌適用於與 EU 規範不一致的電信產品。

\* 指定機構編號（若適用時才會使用 — 請參閱產品標籤）。

Hewlett-Packard GmbH, HQ-TRE, Herrenberger Straße 140, 71034 Böblingen, Germany

## 歐盟地區的使用者在私人住宅區丟棄廢棄設備之方法



若產品或是其包裝上印有此標誌，表示該產品不可與其他居家廢棄物一同丟棄。您有責將所要丟棄的廢棄設備，交給指定的廢棄電器和電子設備收集站。將要丟棄的廢棄設備做好分類和回收工作，有助於保護自然資源，且確保廢棄物的回收方式不會危及人類的健康和環境。有關如何處理待回收之廢棄設備的進一步資訊，請連絡當地的市政府、住宅區處理廢棄物的服務單位或是購買產品的商店。

## 日本聲明

この装置は、情報処理装置等電波障害自主規制協議会（VCCI）の基準に基づくクラスB情報技術装置です。この装置は、家庭環境で使用することを目的としていますが、この装置がラジオやテレビジョン受信機に近接して使用されると、受信障害を引き起こすことがあります。

取扱説明書に従って正しい取り扱いをして下さい。

## 日本電源線聲明

製品には、同梱された電源コードをお使い下さい。  
同梱された電源コードは、他の製品では使用出来ません。

## 日本材料內容聲明

2008 年由 Specification JIS-C-0950 所定義的日本法規，規定從 2006 年 7 月 1 日起，銷售的特定電子產品類別必須提供「材料內容聲明」。有關於此產品的 JIS-C-0950 材料聲明資訊，請至 [www.hp.com/go/jisc0950](http://www.hp.com/go/jisc0950)。

2005年、日本における製品含有表示方法、JISC0950が公示されました。製造事業者は、2006年7月1日以降に販売される電気・電子機器の特定化学物質の含有に付きまして情報提供を義務付けられました。製品の部材表示に付きましては、[www.hp.com/go/jisc0950](http://www.hp.com/go/jisc0950) を参照してください。

## 韓國聲明

B급 기기 (가정용 방송통신기기)	이 기기는 가정용(B급)으로 전자파적합등록을 한 기기로서 주로 가정에서 사용하는 것을 목적으로 하며, 모든 지역에서 사용할 수 있습니다.
-----------------------	--

## 符合 EPA 能源之星 (ENERGY STAR®) 標準

包裝上標有 ENERGY STAR® 標誌的產品，符合美國環保署的 ENERGY STAR® 節約能源方針。具有 ENERGY STAR® 標籤之產品為具省電設計的產品，可以為您節省電費，也可以幫忙做環保。ENERGY STAR® 為美國政府所有的註冊商標。



## HP 回收計劃

HP 在數個地區提供需要報廢的 HP 產品和其他製造商的硬體，具體的回收計劃。

計劃的條款和可用性必須視各地區而定，因為各地區的法規要求和當地客戶需求皆有所不同。有關 HP 回收計劃的進一步資訊，請參閱以下 HP 網站：<http://www.hp.com/recycle>

## 土耳其共和國 EEE 法規

土耳其共和國：符合 EEE 法規。



## The Table of Toxic and Hazardous Substances/Elements and their Content

as required by China's  
Management Methods for Controlling Pollution by Electronic Information Products

Part Name	Toxic and Hazardous Substances and Elements					
	Lead (Pb)	Mercury (Hg)	Cadmium (Cd)	Hexavalent Chromium (Cr(VI))	Polybrominated biphenyls (PBB)	Polybrominated diphenyl ethers (PBDE)
Liquid Crystal Display Panel	X	X	O	O	O	O
Chassis/Other	X	O	O	O	O	O

O: Indicates that this toxic or hazardous substance contained in all of the homogeneous materials for this part is below the limit requirement in SJ/T11363-2006.

X: Indicates that this toxic or hazardous substance contained in at least one of the homogeneous materials used for this part is above the limit requirement in SJ/T11363-2006.

All parts named in this table with an "X" are in compliance with the European Union's RoHS Legislation – "Directive 2002/95/EC of the European Parliament and of the Council of 27 January 2003 on the restriction of the use of certain hazardous substances in electrical and electronic equipment".

Note: The referenced Environmental Protection Use Period Marking was determined according to normal operating use conditions of the product such as temperature and humidity.

产品中有毒有害物质或元素的名称及含量  
根据中国《电子信息产品污染控制管理办法》

部件名称	有毒有害物质或元素					
	铅 (Pb)	汞 (Hg)	镉 (Cd)	六价铬 (Cr(VI))	多溴联苯 (PBB)	多溴二苯醚 (PBDE)
液晶显示屏	X	X	O	O	O	O
机箱/其他	X	O	O	O	O	O

O: 表示该有毒有害物质在该部件所有均质材料中的含量均在SJ/T11363-2006 标准规定的限量要求以下。

X: 表示该有毒有害物质至少在该部件的某一均质材料中的含量超出SJ/T11363-2006 标准规定的限量要求。

表中标有 "X" 的所有部件都符合欧盟 RoHS 法规

"欧洲议会和欧盟理事会 2003 年 1 月 27 日关于电子电器设备中限制使用某些有害物质的 2002/95/EC 号指令"

注：环保使用期限的参考标识取决于产品正常工作的温度和湿度等条件



## 五劃

- 功能 1-1
- 可調整旋轉角度 3-12
- 可調整傾斜度 3-11 – 3-12

## 六劃

- 安全
  - 防範措施 2-1
  - 準則 2-1
- 安裝 3-1 – 3-13

## 七劃

- 技術規格 B-1 – B-4

## 八劃

- 取出 3-1
- 底座
  - 拆封 3-2
- 法規聲明 C-1 – C-5

## 九劃

- 前面板 4-3
- 省電 4-8
- 音訊與視訊連接線以及轉接頭 3-6

## 十劃

- 高頻寬數位內容保護 (HDCP) 3-7

## 十一劃

- 清潔 2-2
- 規格 B-1 – B-4
- 設定 3-1 – 3-13
- 軟體和公用程式 CD 4-2 – 4-6
- 連接
  - DVI-D 3-5
  - HDMI 3-6
  - VGA 3-5
  - 音訊連接線 3-7
  - 電源線 3-9

## 十二劃

- 視訊和音訊連接線以及轉接頭 3-6
- 視訊輸入接頭
  - 選取 4-7

## 十三劃

- 搬運顯示器 5-1
- 電源線
  - 連接 3-9

## 十四劃

- 疑難排解 A-1 – A-3
- 維護
  - 清潔 2-2
  - 準則 2-2

## 十五劃

調整

旋轉角度 3-12

傾斜度 3-11 - 3-12

## 十七劃

鍵盤放置架 3-13

## 二十三劃

顯示器狀況

OSD 鎖定 4-7

自動調整進行中 4-7

檢查視訊連接線 4-7

輸入訊號超出範圍 4-7

顯示器進入睡眠模式 4-7

沒有輸入訊號 4-7

顯示器設定 3-1 - 3-13

顯示器操作 4-1 - 4-10